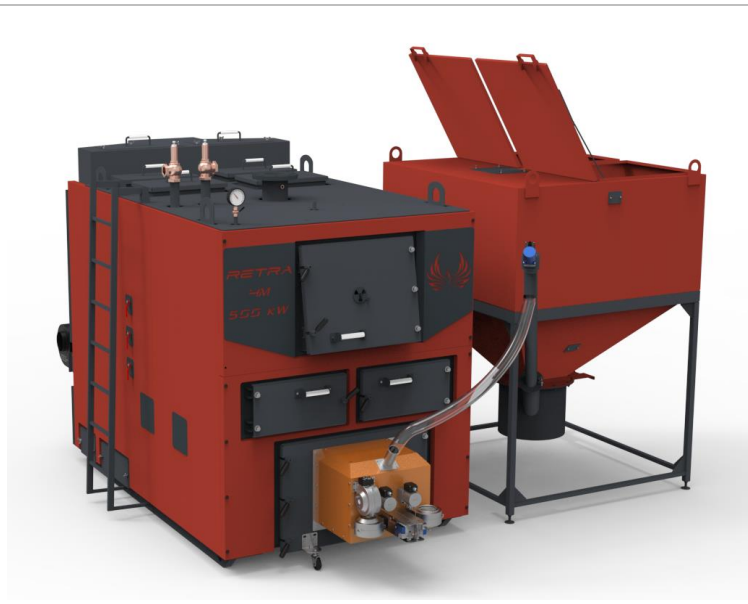


ПРИВАТНЕ ПІДПРИЄМСТВО «РЕТРА-3М»

ПАСПОРТ, КЕРІВНИЦТВО З ЕКСПЛУАТАЦІЇ
ТА МОНТАЖУ
КТР.02.01.000 КЕ



**КОТЛИ ОПАЛЮВАЛЬНІ ВОДОГРІЙНІ
ТВЕРДОПАЛИВНІ СТАЛЬНІ ТИПУ**

RETRA

МОДЕЛЕЙ

RETRA-4M

ВИД КОМПЛЕКТАЦІЇ

PLUS / BIO / COMBI / TRIO / OIL

ПОТУЖНОСТЕЙ

200-1500 KBT

1. СВДОЦТВО ПРО ПРИЙМАННЯ КОТЛА.....	3
2. СФЕРА ЗАСТОСУВАННЯ.....	4
3. ТЕХНІЧНІ ХАРАКТЕРИСТИКИ.....	7
4. БУДОВА ТА ПРИНЦИП РОБОТИ.....	9
5. РЕЖИМИ РОБОТИ.....	12
6. ЗАГАЛЬНІ ВИМОГИ.....	14
7. МОНТАЖ КОТЛА.....	15
8. КОМПЛЕКТ ПОСТАВКИ.....	21
9. ВИМОГИ БЕЗПЕКИ ТА ОХОРОНИ ПРАЦІ.....	22
10. ВВІД В ЕКСПЛУАТАЦІЮ ТА НАЛАШТУВАННЯ КОТЛА.....	23
11. РОБОТА КОТЛА.....	25
12. МОЖЛИВІ НЕПОЛАДКИ ТА МЕТОДИ ЇХ УСУНЕННЯ.....	26
13. ЧИЩЕННЯ ТА ЗБЕРІГАННЯ КОТЛА.....	26
14. ТРАНСПОРТУВАННЯ ТА ЗБЕРІГАННЯ КОТЛА.....	26
15. ГАРАНТІЇ ВИРОБНИКА.....	27
ДОДАТОК А «КОНТРОЛЬНИЙ ТАЛОН НА УСТАНОВКУ КОТЛА».....	28
ДОДАТОК Б «ВІДМІТКИ ПРО НЕПОЛАДКИ, ЗАМІНИ ДЕТАЛЕЙ І РЕМОНТ».....	29
ДОДАТОК В «ТАЛОН №1 НА ГАРАНТІЙНИЙ РЕМОНТ КОТЛА».....	30
ДОДАТОК Г «ТАЛОН №2 НА ГАРАНТІЙНИЙ РЕМОНТ КОТЛА».....	31

Шановний покупець!

Дякуємо за Ваш вибір!

Твердопаливні котли Торгової марки RETRA – це надійне та довговічне обладнання, яке зручно та комфортно використовувати для забезпечення Вашого будинку теплом.

Ми раді допомогти Вам економити на опаленні за рахунок економного використання палива та високого коефіцієнта корисної дії котлів.

Дане Свідоцтво про приймання котла видано на підтвердження проведених перевірок і випробувань, в результаті яких встановлено:

Елементи котла або котел в зборі виготовлені відповідно до вимог **ДБН В.2.5-77:2014** «Котельні» і «Правила будови і безпечної експлуатації котлів з тиском пари не більше 0,07мпа (0,7кгс/см²), водогрійних котлів і водопідігрівачів з температурою нагріву води не вище 115 °С», СНіП II-35-76 „Котельні установки” і „НПАОП 0.00-1.81-18 „Правила охорони праці під час експлуатації обладнання, що працює під тиском”, відповідних стандартів, технічної документації.

Котел відповідає вимогам ДСТУ 2326-93 (ГОСТ 20548-93) та ТУ.У.28.2-36565365-002:2010 і визначений придатним до експлуатації.

ДАНІ ПРО ПРОДУКЦІЮ:

НАЗВА ПРОДУКЦІЇ	КОТЕЛ RETRA
МОДЕЛЬ	RETRA-4M
МОДИФІКАЦІЯ	RETRA _____ -4M
ПОТУЖНІСТЬ	_____ КВТ
КОМПЛЕКТАЦІЯ	_____
РІЗНОВИД	_____
ДОДАТКОВА ОПЦІЯ	_____
P_{max}, МПа	_____
T_{max}, °C	95
ЗАВОДСЬКИЙ НОМЕР	_____
ДАТА ВИПУСКУ	___/___/2025

ВИРОБНИК:

ПП «РЕТРА-3М»

Адреса: 33027, Україна, м. Рівне, вул. Київська, 92

Код ЄДРПОУ 36565365

Тел.: +38(050)435-03-57, +38(067)322-88-45

Офіційний сайт: <http://retra.com.ua>

Директор ПП «Ретра-3М» _____ А. М. Клочанова

М.П.

2. СФЕРА ЗАСТОСУВАННЯ

Це керівництво, яке містить технічні характеристики та вказівки необхідні для якісної, безпечної та економічної експлуатації та монтажу, поширюється на котли опалювальні водогрійні твердопаливні сталеві моделей «Retra-4M» наступних модифікацій та основних параметрів, вказаних в таблиці 1:

Модельний ряд, максимальна температура води, робочий тиск теплоносія та товщина стінки теплообмінника див. в табл. 1.

Таблиця 1

Модельний ряд	Потужність, кВт	Температура води в котлі мін./макс., °С *	Робочий тиск теплоносія, МПа*	Товщина стінки теплообмінника, мм
«Retra 200-4M»	200	55 / 95 *	0,30	6
«Retra 250-4M»	250			6
«Retra 300-4M»	300			6
«Retra 350-4M»	350			6
«Retra 400-4M»	400			6
«Retra 450-4M»	450			6
«Retra 500-4M»	500			6
«Retra 550-4M»	550		0,40	6
«Retra 600-4M»	600			6
«Retra 700-4M»	700			8
«Retra 800-4M»	800			8
«Retra 900-4M»	900			8
«Retra 1000-4M»	1000			8
«Retra 1250-4M»	1250			8
«Retra 1500-4M»	1500			8

* Примітка. При замовленні котли можуть виготовлятися посиленого варіанту з робочим тиском 0,6 МПа та максимальною температурою теплоносія на виході: для води - 95°C, для масла - 230°C .

*- Внутрішня стінка теплообмінника може туби виготовлена зі сталі товщиною до 10мм (8мм) за окремим замовленням.

Твердопаливні котли моделей «Retra-4M» з подвійною топкою (нижньою – для паливних пристроїв та верхньою – для ручного завантаження), з мікропроцесорним регулюванням температури теплоносія, примусовою регульованою подачею повітря в камеру згорання за допомогою двох каналів подачі повітря - первинного та вторинного для спалення піролізних газів. В залежності від виду комплектації обладнуються додатково різними типами систем автоматизованої подачі та спалювання палива.

Котли призначені для тепlopостачання індивідуальних житлових будинків і споруд комунально-побутового та іншого призначення, обладнаних системами опалення з примусовою (закрита система опалення під тиском) циркуляцією теплоносія, та названі далі за текстом «котли».

Котли призначені для роботи в наступних умовах

- температура навколишнього середовища від +5 до +40°C;
- відносна вологість повітря від 30 до 80%;
- приміщення закриті, без різких змін температури.

В залежності від комплекту поставки котли розподіляються на види:

Вид комплектації	Комплект поставки	Режими роботи
PLUS	Контролер, вентилятори повітря (первинне та вторинне), запоб. клапан, манометр	PP*

BIO	Контролер, вентилятори повітря (первинне та вторинне), запоб. клапан, манометр, пальник Retra-НПС, бункер Б (дод. опція - з вібратором БВ) або бункер БЩ в комплекті з механізмом зворушення, шнек, мото-редуктор, система пожежогасіння та блок пуску	НПС-Б / НПС-БВ / НПС-БЩ, РР*
COMBI	Контролер, вентилятори повітря (первинне та вторинне), запоб. клапан, манометр, факельний пальник, гнучкий шнек, бункерна ємність (пелети)	ФП, РР*
TRIO	Контролер, вентилятори повітря (первинне та вторинне), запоб. клапан, манометр, ретортний пальник, шнек, мото-редуктор, система пожежогасіння та блок пуску, бункерна ємність (пелети)	РП, РР*
OIL	Контролер, вентилятори повітря (первинне та вторинне), запоб. клапан, манометр, масляний пальник, насос з шлангом та пульт керування насосом	МП, РР*

* - при дод. замовленні комплекту колосників для ручного режиму (чавунні колосники).

Режими роботи котлів в залежності від виду комплектації:

«РР» – ручний режим - завантаження палива вручну через завантажувальний люк;

«ФП» – факельний пальник – автоматична подача з бункера та спалення в факельному пальнику пелет;

«РП» – ретортний пальник – автоматична подача з бункера та спалення в ретортному пальнику пелет;

«НПС-Б / БВ» – пальник НПС в комплекті з бункером Б / бункером з вібратором БВ – автоматична подача з бункера та спалення в пальнику совкового типу Retra-НПС пелет та тирси або агровідходів;

«НПС-БЩ» – пальник НПС з щеповим бункером – автоматична подача з щепового бункера та спалення в пальнику совкового типу Retra-НПС щепи та пелет;

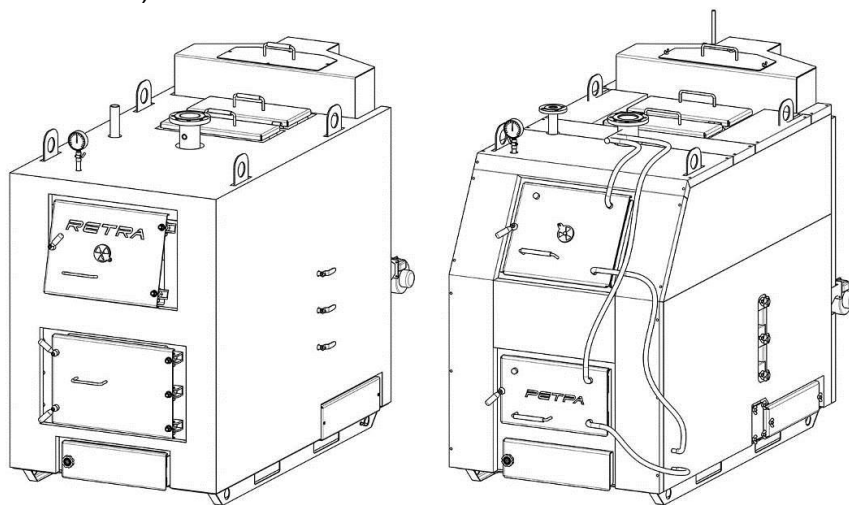
«МП» - масляний пальник – автоматична подача мастила.

Різновиди котлів по типам люків:

В залежності від типу люків, з якими поставляються котли, вони розподіляються на різновиди:

«Ф» – з футерованими люками (пряма передня стінка);

«В» – з водоохолоджувачами люками для котлів до 1000кВт включно (за окремим замовленням, з похилою передньою стінкою).



! **УВАГА!** Комплект поставки котла згідно його різновиду вказаний в розділі «Комплект поставки» в даному керівництві з експлуатації та монтажу.

Можливі додаткові опції за погодженням із замовником:

	Назва опції	Комплект поставки	Призначення
ФТ	Футеровка топки	Кріплення футерування, вогнетривка цегла	Для палива вологістю понад 20% / для використання факельного пальника
ЧК	Чавунні колосники	Чавунні решітки, чавунний екран шуровочного люка	Для ручного режиму завантаження палива (резервний режим). Решітки вкладаються на водоохолоджені колосники. Чавунний екран встановлюється на шуровочний люк для використання вугілля
СЗ	Система золовидалення	Модернізована зольна камера, шнек золовидалення, бункер золовидалення, блок пуску	При використанні палива високої зольності

УВАГА! У зв'язку з постійною роботою по вдосконаленню виробу, що підвищує його надійність і поліпшує якість, в конструкцію можуть бути внесені зміни, не відображені в даному керівництві з експлуатації.

3. ТЕХНІЧНІ ХАРАКТЕРИСТИКИ

Основні експлуатаційні характеристики, параметри та розміри котлів наведені в таблиці 2.

Таблиця 2

Назва параметру та розміру	Модельний ряд котлів «Retra-4M», кВт																
	200	250	300	350	400	450	500	550	600	700	800	900	1000	1250	1500		
	1	2	3	4	5	6	7	8	9	10	11	12	13	14	15		
Номінальна продуктивність, кВт ±10%	200	250	300	350	400	450	500	550	600	700	800	900	1000	1250	1500		
Діапазон регулювання теплопродуктивності по відношенню до номінальної, %	50-100																
Клас котла	3 клас																
Максимальна температура води, °С: - на виході з котла, не більше - на вході в котел, не менше	95 55																
Вид палива: - основний - резервний	Пелетна гранула, дрібно-фракційне вугілля (фракція до 15 мм); при установці системи ворушіння (доп.опція) -щепа, тирса; Вугілля кам'яне, антрацит, брикет, дрова																
Номінальна витрата палива, кг / год, не більше: - основний вид палива (Q = 18000 кДж / кг) - резервний вид палива (Q = 27000 кДж / кг)	50 33,3	62,5 41,7	75 50	87,5 58,3	100 66,7	112,5 75	125 83,3	138 92	150 100	170 117	200 133	225 150	250 167	312,5 208	375 250		
Максимальний витрата палива при номінальній потужності, кг / год, не більше: - основний вид палива (Q = 18000 кДж / кг) - резервний вид палива (Q = 27000 кДж / кг)	54,4 24,8	37 85,1	44,4 102	51,9 119	59,2 136	66,6 153	74 170	81,5 187	88,9 204	103,7 238	118,5 272	133 306,3	148 340	156 344	188 408		
Витрата газів, м3 / год - при номінальній тепловій: - антрацит - дерево - при мінімальній тепловій потужності: - антрацит - дерево	342 523 171 262	437 655 218 328	524 785 262 393	612 916 306 458	699 1047 349 524	786 1178 393 589	873 1309 437 655	962 1440 481 7120	1049 1570 525 785	1224 1833 612 916	1398 2097 699 1047	1569 2358 785 1179	1746 2618 873 1309	2006 3010 1003 1505	2610 3900 1311 1965		
Коефіцієнт корисної дії, %, не менше: - пелети (Q=18000кДж/кг) - антрацит (Q=27000кДж/кг)	80 84																
Робочий тиск теплоносія, МПа - мінімальний - максимальний	0,15				0,30				0,15				0,40			0,15 0,60	
Розрідження за котлом, Па, не більше	50		60				80				100						
Температура димових газів, °С, не менше	160																
Коефіцієнт надлишку повітря - дерево - торф - буре вугілля - антрацит								1,3 1,5 1,5 1,3									
Гідравлічний опір, Па, не більше	0,02																
Аеродинамічний опір котла, Па, не більше	200																
Норми викидів при спалюванні твердого палива (буре та кам'яне вугілля, антрацит, торф), мг / м ³ - тверді частинки - вуглецю оксид - азоту оксиди - сірки діоксид					150 2500 600 Не нормується				150 1000 500 2000								
Норми викиду при спалюванні біомаси (матеріали рослинного походження і рослинні відходи), мг / м ³ - тверді частинки - вуглецю оксид - азоту оксиди - сірки діоксид					150 1000 Не нормується Не нормується				100 750 500 600								
Об'єм води в котлі, л, ±10%	570	730	830	930	1020	1150	1250	1350	1390	1470	1630	1860	1970	2115	2450		
Об'єм верхньої камери згорання, м ³	0,63	0,76	1,03	1,05	1,1	1,23	1,25	1,29	1,34	1,69	2,08	1,52	2,09	2,47	3,10		

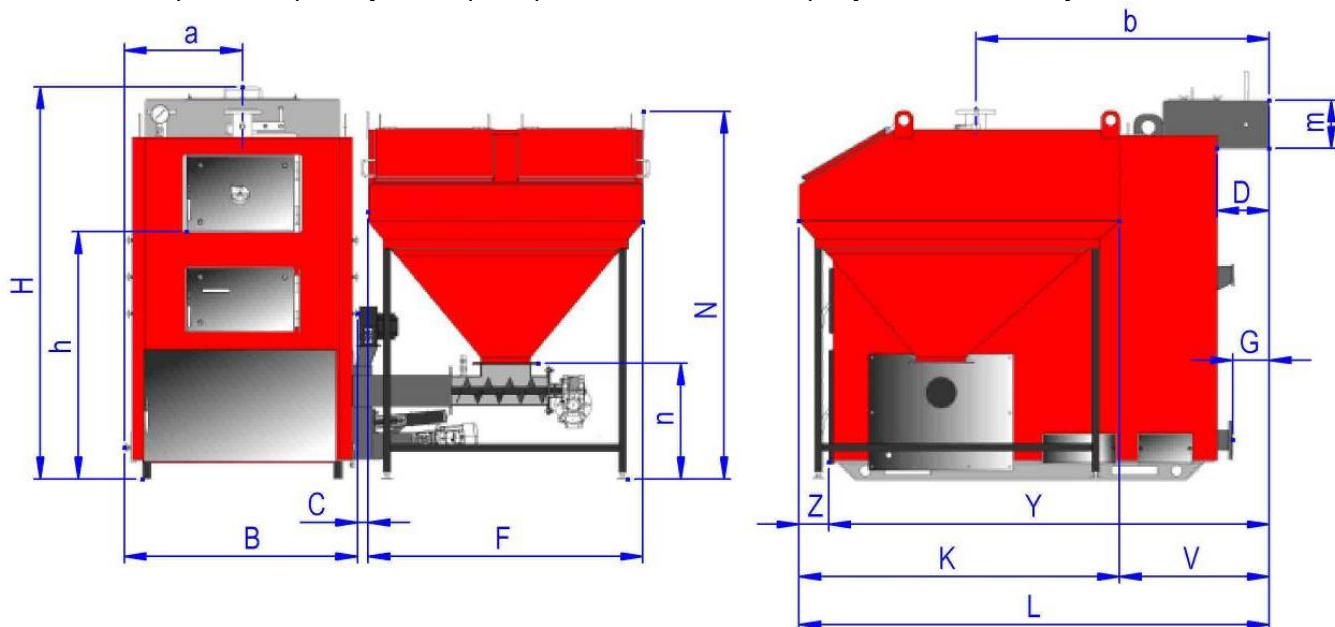
	1	2	3	4	5	6	7	8	9	10	11	12	13	14	15	
Номинальна продуктивність, кВт ±10%	200	250	300	350	400	450	500	550	600	700	800	900	1000	1250	1500	
Площа теплообмінника, м²	16,8	21,5	26,2	30,4	34,2	38,1	42,4	45,1	47,7	54,1	61,6	67,5	73,8	84,3	92	
Споживана потужність, Вт, не більше - комплектація PLUS (220 В / 50 Гц) - комплектація BIO (380 В / 50 Гц)	175 1275	175 1275	175 1640	175 1640	465 2040	465 2040	465 2040	465 2040	405 2590	405 2590	405 2590	405 2880	405 2880	405 3390	405 3490	
Приєднувальні розміри до системи опалення	d _y 100				d _y 125			d _y 150								
Кількість та приєднувальний розмір запобіжного клапана	1шт. 1 ½"	1шт. 1 ½"	1шт. 1 ½"	1шт. 2"	1шт. 2"	2шт. 2"	2шт. 2"	2шт. 2"	2шт. 2"	2шт. 2"	2шт. d _y 80	2шт. d _y 80	2шт. d _y 80	2шт. d _y 80	2шт. d _y 80	
Приєднувальні розміри до димоходу, мм	350x 210	300x 260	350x 260	400x 260	450x 260	500x 260	550x 260	550x 285	600x 310	725x 360		750x 410		800x 450		
Діаметр димової труби, мм	300	350			400			500			600	700		800		
Висота димової труби від осі димоходу котла, м, не менше	15			18				20			25					
Габаритні розміри котла з бункером в зборі, мм:																
- довжина	2500	2590	2650	2760	2950	2950	2950	2950	3150	3150	3280	3300	3350	3820	4240	
- ширина	2690	3040	3060	3120	3720	3320	3960	4110	4120	4210	4360	4400	4500	4570	4650	
- висота	2000	2150	2250	2250	2370	2370	2370	2370	2450	2550	2600	2640	2750	3050	3080	
Розміри котла без бункера, мм:																
- довжина	2500	2520	2600	2740	2950	2950	2950	2950	3150	3150	3280	3300	3350	3560	4180	
- ширина	1140	1400	1400	1440	1570	1670	1800	1950	1930	2000	2150	2220	2350	2400	2400	
- висота	1950	2150	2250	2250	2110	2250	2250	2250	2355	2550	2600	2640	2750	2750	2820	
Розмір верхньої камери згоряння, мм:																
- довжина	1020	1000	1100	1100	1250	1250	1220	1220	1220	1315	1400	1440	1440	1600	1980	
- ширина	830	1000	1090	1090	1200	1300	1385	1435	1490	1570	1765	1855	1950	2100	2100	
- висота	750	760	860	880	630	630	740	740	740	840	890	890	740	750	800	
Розмір горловини завантажувального люка, мм:																
- ширина	530 x 395	530 x 360			530 x 455			590x585			585 x 585			630 x 620	640 x 635	650 x 640
- висота																
*Бункер (для комплектації BIO), м³	2,0				3,0						4,0					
*Бункер (для комплектації COMBI), м³	1,0	1,5			2,0						3,0					
*Бункер (для комплектації TRIO), м³	2,0											3,0				
Маса котла (без води), кг	2100	2590	2840	2990	3540	4250	4620	5020	5170	5250	6020	6280	6630	8300	8900	

*При замовленні двох котлів однакової потужності можливий варіант виготовлення одного бункера на два котли об'ємом до 8 м³, в залежності від сумарної потужності котлів.

УВАГА! Виробник залишає за собою право внесення змін в конструкцію, що не призводить до зниження споживчих властивостей виробу.

Основні габаритні та приєднувальні розміри котлів наведені в таблиці 3

Рис.1 Габаритні та приєднувальні розміри котлів модельного ряду «Retra-4M» потужністю 200-1500кВт



камерою згорання). В такому режимі роботи котла, паливо автоматично подається в пальник з бункера – 18 за допомогою шнекового транспортера – 14, привод робочого органу (шнека) здійснюється від мотор-редуктора – 15. Обслуговування пелетного пальника та видалення золи проводиться через нижній люк – 4. Процесом автоматичної роботи котла керує блок керування (мікропроцесор) – 19. При необхідності переходу на ручний режим роботи котла, спалювання палива проводиться на колосникових решітках верхньої камери згорання, які укладаються вище пальника на колосникових трубах – 8. Завантаження палива проводиться через люк завантаження – 2. Чищення колосникових решіток та шурування палива проводиться через шуровочний люк – 3. Для чистки поверхонь теплообміну прямих перегоронок передбачено верхній люк – 5, який також виконує функцію підривного клапана, для видалення сажі та попелу - нижні бокові люка – 28, які розміщені по дві сторони котла. Підключення котла до системи теплопостачання, здійснюється за допомогою патрубку подачі – 6, який розміщений на верхній стінці котла, та патрубка звороту – 31, який розміщений на задній стінці котла. Також на задній стінці котла розміщений зливний патрубок з шаровим краном – 30. Запобіжний клапан, який спрацьовує при перевищенні тиску в котлі монтується на патрубок – 7, який розміщений на верхній стінці котла, також на верхній стінці котла розміщений патрубок для встановлення манометра – 21, з краном під манометр – 23.

Простір між теплообмінником котла та декоративним кожухом – 10 заповнений негорючим теплоізоляційним матеріалом – мінеральною ватою – 27.

Повітря, що нагнітається вентилятором – 20, за допомогою повітряних каналів розділяється на два потоки, перший в нижню зону НПС де проходячи через форсунки продуває паливо знизу (первинне повітря), та другий потік який подається в верхню зону горіння (вторинне повітря), для догорання димових газів. Роботою вентилятора керує блок керування (мікропроцесор), який вмикаючи та вимикаючи вентилятор контролює тим самим інтенсивність горіння палива і відповідно підтримує задану температуру води в котлі.

Принцип роботи котла - вода із системи теплопостачання надходить в котел через патрубок звороту - 31, розтікається по всім внутрішнім порожнинам теплообмінника і, через його металеві стінки, відбирає тепло від палива, що горить (контактним і радіаційним способами в топці) і газоподібних продуктів згорання (конвективним способом в решти частин теплообмінника). Нагріта вода через патрубок подачі - 6 надходить в систему теплопостачання.

4.2 Блок керування (мікропроцесор) призначений для керування роботою котла центрального опалення, а саме роботою вентилятора подачі повітря, насоса системи опалення, та системою паливоподачі (НПС з бункером).

Блок керування поставляється разом зі щитом силової автоматики (ЩСА) в комплекті з котлом.

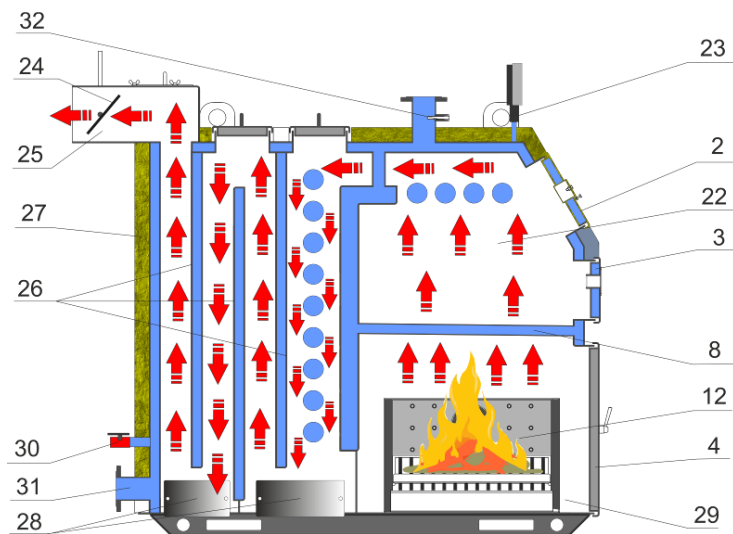
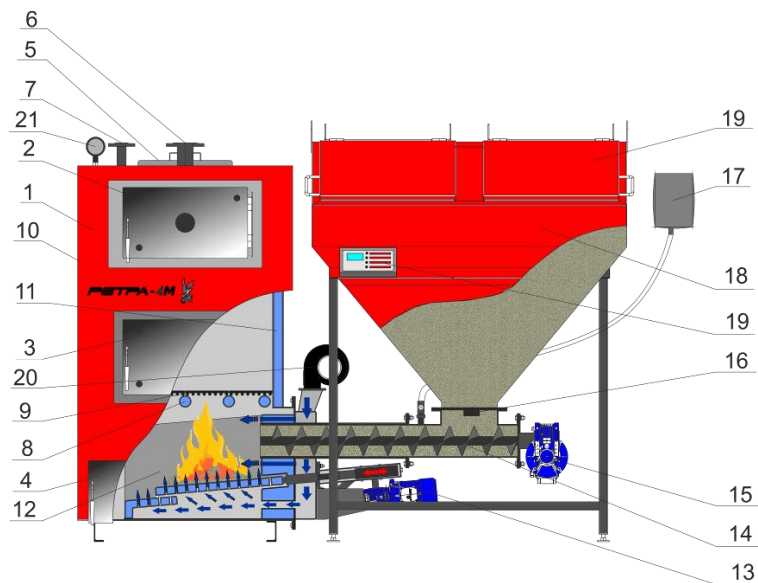
Перед використанням блока керування уважно ознайомтесь з **«інструкцією по обслуговуванню»**, що входить в комплект поставки.

Щит силової автоматики встановлюється в зонах захищених від високих температур і прямого потрапляння полум'я з умовою безперешкодного та безпечного доступу до пульта керування.

Температурні показники з котла знімаються за допомогою термодатчика який встановлюється в мідну гільзу-32, що вмонтована в теплообмінник котла в зоні патрубка подачі. Також в мідну гільзу підключається аварійний термодатчик, який у випадку перевищення температури 95°C в котлі розмикає контакти і припиняє роботу вентилятора та подачу палива в котел (насос циркуляції продовжує працювати).

Бережіть пульт від вологи та тепла. При недотриманні технічних параметрів, або пошкодженні ізоляції, деформації пульта або його елементів гарантія з пульта знімається!

Рис.2 Будова котлів модельного ряду «Retra-4M» потужністю 200-1500кВт



1. котел; 2. люк завантажувальний; 3. люк шуровочний; 4. люк для видалення попелу; 5. люк верхній для чищення димових каналів; 6. патрубок подачі; 7. патрубок під запобіжний клапан; 8. труби колосникові; 9. настил з чавунних решіток; 10. кожух декоративний; 11. водяна рубашка; 12. НПС (насадка пальник самоочисний); 13. мотор редуктор рухомого піддона НПС; 14. шнековий транспортер пальника; 15. мотор редуктор шнекової подачі; 16. шибер горловини бункера; 17. бак для води (система пожежогасіння шнекової подачі); 18. бункер; 19. люк бункера для завантаження палива; 20. вентилятор; 21. манометр; 22. камера згорання (топка); 23. кран під манометр; 24. димохід; 25. поворотний шибер димоходу; 26. пряма перегородка; 27. теплоізоляція; 28. люк боковий для видалення сажі та попелу; 29. камера для накопичення золи (зольник); 30. патрубок зливний з шаровим краном; 31. патрубок звороту; 32. мідна гільза для встановлення термодатчика.

4.3 Система пожежогасіння призначена для запобігання загоранню палива в шнековому транспортері пальника та потраплянню полум'я в бункер. В комплект системи пожежогасіння входить бак для води з кронштейном для кріплення – 17, термостатичний клапан BVTS, який кріпиться до шнекового транспортера та з'єднується шлангом з баком для води. Термостатичний клапан за допомогою термодатчика знімає температуру на поверхні труби шнекового транспортера, при досягненні температури в шнеці більше 95 °С, або появи полум'я, шнек автоматично заливається водою.

4.4 Бункер - виконаний у вигляді зрізаної піраміди та встановлюється на рівну площадку в котельній залі. Основною складовою частиною бункера є корпус, виготовлений з листової сталі. Воронка для витоку палива квадратного (прямокутного) січення знаходиться в днищі бункера, де передбачено встановлення затвора (шибера) - 16 для регулювання або припинення подачі палива. До фланця розвантажувальної воронки кріпиться гвинтовий транспортер пальника з приймальною воронкою. Опорною частиною бункера є стійки з регульовальними планками. Завантаження палива в бункер здійснюється через завантажувальний люк - 26, який ущільнюється гумовою стрічкою.

! **УВАГА!** Експлуатація бункера без ущільнюючого елемента, або при його пошкодженні забороняється.

4.5 Насадка палиник самоочисний (НПС)

Порядок підключення, налаштування та експлуатації палиника описано в інструкції по експлуатації та монтажу на «Самоочисний палиник для твердопаливних водогрійних котлів моделей Retra-4М», яка поставляється в комплекті експлуатаційної документації разом з котлом.

4.6 Система золовидалення. (Рис.3, Рис.3.1).

Для видалення золи з топки котла при використанні нижньої камери згорання служить шнековий транспортер. Робочим органом транспортера є гвинт "1", який встановлюється в жолоб "2". Жолоб приварюється до днища топки котла. Привод шнека здійснюється від мотор-редуктора "3", який встановлюється в технологічному відсіці котла.

Проміжна опора "4" та кінцева "5" служать для забезпечення співвісності робочого органу.

Видалення золи здійснюється в приймальний бункер, який входить в комплект системи золовидалення. Роботою шнека керує пульт керування котлоагрегата, вмикання та вимикання якого здійснюється синхронно з роботою шурувального механізму палиника.

Рис.3 Система золовидалення (шнекова)

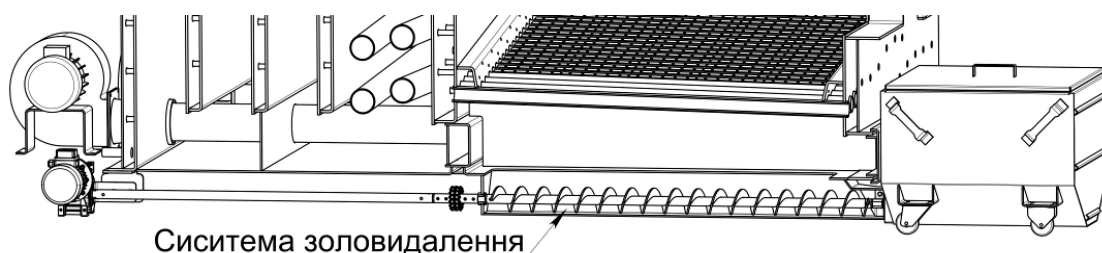
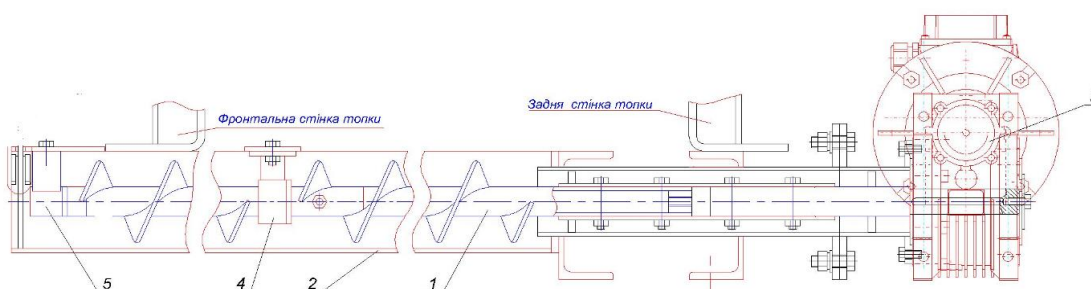


Рис.3.1 Схема шнека золовидалення



1-гвинт шнека; 2-корпус (жолоб) шнека; 3-мотор-редуктор; 4-проміжна опора; 5-кінцева опора.



УВАГА! Автоматична система золовидалення встановлюється по окремому замовленню.

5. РЕЖИМИ РОБОТИ

5.1 Автоматизований режим роботи котла

Для роботи котла в даному режимі потрібно задати необхідну температуру води на виході з котла, кількість повітря, що подається в котел, тривалість роботи системи подачі палива в котел, та його періодичність роботи. Вказані параметри налаштовуються згідно інструкції до пульта керування.

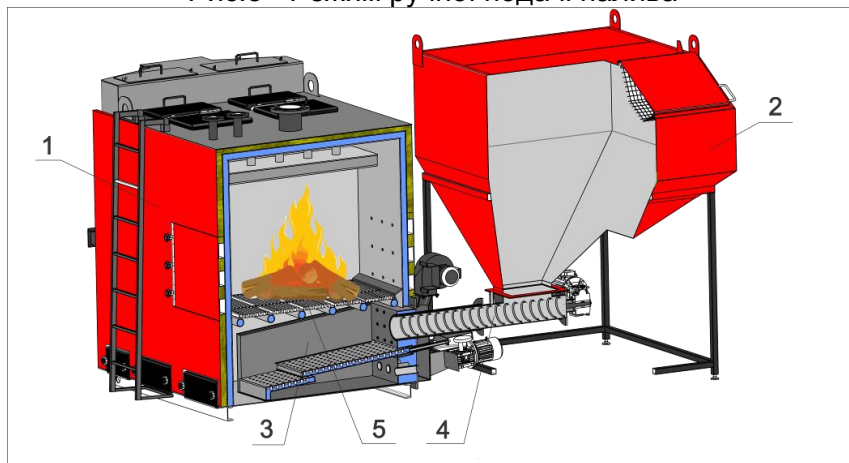
При автоматизованому режимі роботи паливо з бункера в топку котла подається шнековим механізмом у НПС (насадка палиник самоочисний) в комплектації ВІО, у факельний палиник в комплектації СОМВІ, у масляний палиник в комплектації ОІЛ та у ретортний палиник у комплектації ТRІО. Процес горіння відбувається в палинику, який розташовується в топці котла. Слід пам'ятати, що при роботі палиника верхні чавунні решітки необхідно зняти (див. Рис.3).

5.2 Ручний режим роботи котла

При переході на ручний режим роботи необхідно на колосникові труби верхньої камери згорання встановити чавунні решітки (див. рис.4). Завантаження палива відбувається в ручну, через завантажувальний люк. Подача повітря для спалювання палива в верхню камеру згорання відбувається через пальник, при ремонті НПС (насадки пальника самоочисного) подача повітря відбувається вентилятором верхньої камери згорання, який працює в ручному режимі.

⚠ УВАГА! Ручний режим роботи котла – резервний. Рекомендується короткочасна робота котла в ручному режимі (не більше 7 робочих днів) При довгостроковому ручному режимі роботи можливий вихід з ладу захисних екранів люків котла.

Рис.5 - Режим ручної подачі палива



1. Котел «Retra-4M»; 2. Бункер; 3. Пальник;
4. Шнекова подача палива; 5. Настил з чавунних решіток.

5.3 Робота котла при сервісному обслуговуванні, або ремонті НПС

У випадку, якщо пальник потребує ремонту, або сервісного обслуговування, котел може продовжувати працювати в ручному режимі. Для продовження роботи котла в такому режимі необхідно провести ряд дій:

1. Демонтувати пальник, який потребує ремонту.
2. На місце пальника встановити заглушку.

6. ЗАГАЛЬНІ ВИМОГИ

До встановлення у споживача допускаються котли заводського виготовлення при наявності «Керівництва з експлуатації та монтажу».

Котли слід встановлювати в окремому приміщенні, згідно робочого проекту, розробленого спеціалізованою проектною організацією.

Перед монтажем котла уважно ознайомтесь з правилами і рекомендаціями, викладеними в цьому керівництві.

Приміщення, в якому встановлюється один або два котли, розміщення і встановлення котлів та допоміжного обладнання повинно відповідати вимогам:

- «Правил пожежної безпеки в Україні» (наказ МВС №1417);
- «Типових правил пожежної безпеки для житлових будинків, готелів, гуртожитків, будівель, адміністративних установ та індивідуальних гаражів»;
- ГОСТ 12.1.004. ССБТ. Пожарная безопасность. Общие требования. (ССБП. Пожежна безпека. Загальні вимоги);
- Даного керівництва з монтажу та експлуатації котла.

Приміщення, в якому встановлюється більше 2-х котлів, розміщення та встановлення котлів і допоміжного обладнання повинно відповідати вимогам:

- ДБН В.2.5-77:2014 «Котельні»;
- «Правил пожежної безпеки в Україні» (наказ МВС №1417);
- ГОСТ 12.1.004. ССБТ. Пожарная безопасность. Общие требования. (ССБП. Пожежна безпека. Загальні вимоги);

Будова димоходів повинна відповідати вимогам ДБН В.2.5-67:2013, та «Правил производства работ, ремонта печей и дымовых каналов (Правил виконання робіт, ремонту печей та димових каналів)».

Висота димоходу повинна забезпечувати розсіювання продуктів згоряння, але бути не менше вказаної в табл. 2.

Приплив свіжого повітря в приміщення паливної чи котельні необхідного для горіння та для запобігання утворенню небезпечних неспалених газових сумішей повинен відповідати вимогам розділу 6 ДБН В.2.5-20-2001.

Котли слід під'єднувати до системи водопостачання через редукційний клапан, налаштований на вихідний тиск не більше за 0,15 МПа.

Котли слід під'єднувати до джерела живлення з номінальною напругою і частотою встановленою виробником з обов'язковим підключенням до захисного проводу заземлення.

Підготовку до монтажу, монтаж, підключення, налагодження, введення в експлуатацію та технічне обслуговування котлів повинні виконуватись спеціалізованою організацією, яка має ліцензію на проведення монтажних робіт, згідно проекту, розробленого спеціалізованою організацією та затвердженого у встановленому порядку. Для коректної роботи котла рекомендується проведення пусконаладжувальних робіт і складання режимної карти обладнання.

Змонтований котел може бути введений в експлуатацію тільки після інструктажу індивідуального власника, або обслуговуючого персоналу котельні, проведеного представником монтажної організації з обов'язковим заповненням контрольного талону на встановлення (додаток А).

Котли повинні експлуатуватися в системах тепlopостачання з примусовою циркуляцією теплоносія (закрита система). Тиск в ній не повинен перевищувати значень, вказаних в табл.1. В якості теплоносія потрібно застосовувати воду, яка пройшла хімічне очищення.

⚠ УВАГА! Використання інших видів теплоносія необхідно погодити з заводом-виробником.

При підключенні мережевого насоса через автоматику котла, обов'язково передбачити переключення в ручний режим (повз автоматику котла)

Передбачити установку стабілізатора напруги, без стабілізатора напруги гарантія на автоматику не зберігається

Вибір котла для обігріву повинен базуватись на тепловому балансі, з урахуванням теплоізоляції будівель, при врахуванні втрат, які виникають при розповсюдженні тепла від котла. Потужність котла слід підбирати з 10% запасом відносно фактичної потреби на основі теплового балансу.

Дана інструкція призначена в якості керівництва по монтажу та експлуатації котла. Перед початком виконання даних операцій необхідно уважно перечитати її.

7. МОНТАЖ КОТЛА

7.1 Вимоги до приміщення котельні

Котельня, де буде встановлено котел з допоміжним обладнанням повинна відповідним вимогам:

- «Правил пожежної безпеки в Україні» (наказ МВС №1417);
- ГОСТ 12.1.004. ССБТ. Пожарная безопасность. Общие требования. (ССБП. Пожежна безпека.

Загальні вимоги);

Даної настанови з монтажу та експлуатації на котел.

Котельня повинна бути розташована по можливості в центрі відносно опалювальних приміщень, а котел безпосередньо біля димоходу.

Вхідні двері в котельню повинні відкриватись назовні.

Котельня повинна мати:

- приточну вентиляцію в нижній частині приміщення;
- витяжну вентиляцію в верхній частині приміщення.

Отвори приточної та витяжної вентиляції повинні бути захищені металевою решіткою.

Не допускається встановлення котла в вологих приміщеннях, так як це прискорює ефект корозії і, в свою чергу, в дуже короткий час веде до швидкої поломки.

⚠ УВАГА!

1. Котельня має бути обладнана хімводоочисткою, для зменшення жорсткості теплоносія (води).
2. Котел (теплообмінник котла) обов'язково має бути заземлений до контуру заземлення котельні. В котельні обов'язково має бути влаштовано контур заземлення.

3. Обв'язка котла повинна мати конденсаційну лінію (байпас, який з'єднує подачу та обратку котла), що забезпечує котел від конденсату.
4. Котел повинен бути встановлений по рівню з дотриманням чіткої горизонталі.
5. Запобіжні клапани повинні відповідати експлуатаційним тискам системи опалення або мають бути відрегульовані при пуско-налагоджуваних роботах до експлуатаційного тиску.
6. Всі роботи по монтажу мають виконувати кваліфіковані спеціалісти (які мають відповідні допуски).

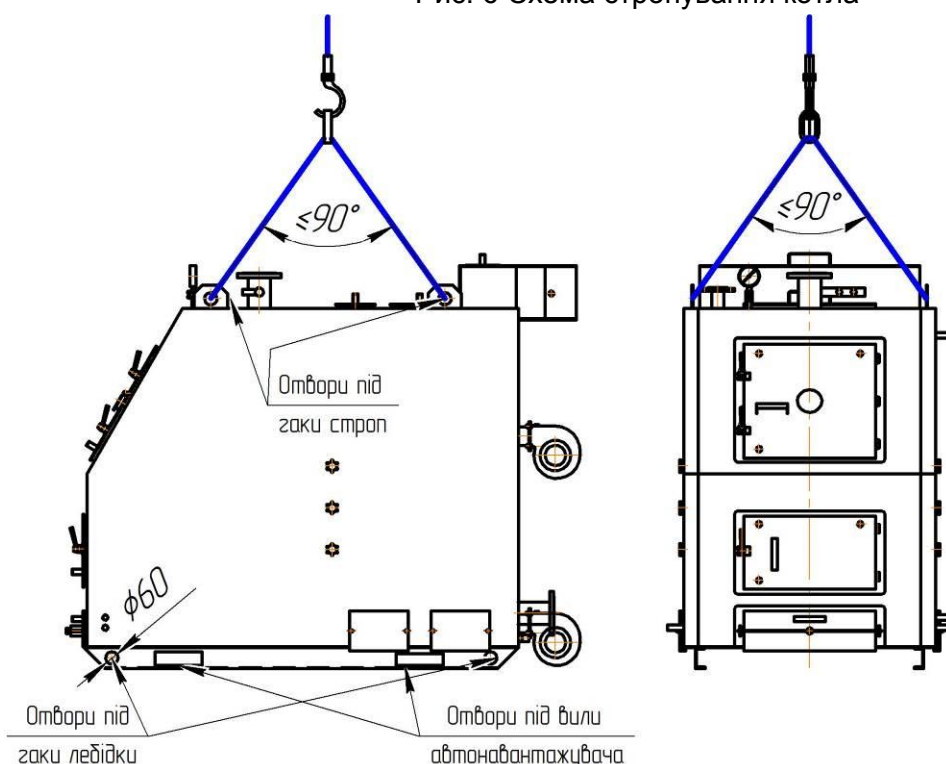
При невиконанні вищевказаних умов гарантії на котел не зберігаються !

7.2 Встановлення котла в котельні

Підготовку до монтажу, монтаж, підключення, налагодження, введення в експлуатацію та технічне обслуговування котлів повинні виконуватись спеціалізованою організацією, яка має ліцензію на проведення монтажних робіт, згідно проекту, розробленого спеціалізованою організацією та затвердженого у встановленому порядку.

Встановлення котла слід проводити за допомогою стрілових кранів, лебідок або автовантажувачів. Їх вантажопідйомність повинна бути більшою за вагу котла. Стропування (зачеплення) котла слід виконувати тільки за місця вказані на Рис. 6

Рис. 6 Схема стропування котла



Котел постачається в зібраному вигляді і не потребує спеціального фундаменту, однак необхідно встановити його на рівну горизонтальну поверхню з негорючих матеріалів. Під час встановлення котла необхідно забезпечити доступ до нього таким чином, щоб стіни котельної (паливної) не заважали завантаженню палива, чистці топки котла, а також доступу до вентиляторів.

7.3 Підключення котла до системи опалення

Типові схеми обв'язки котла наведені на Рис.7, Рис.8.

Рис.7 Схема об'язки котла з баком акумулятором (рекомендована)

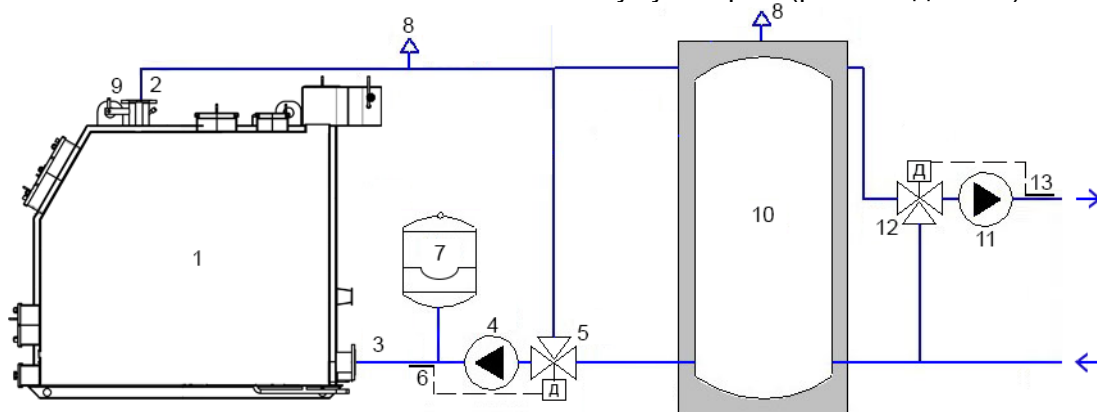
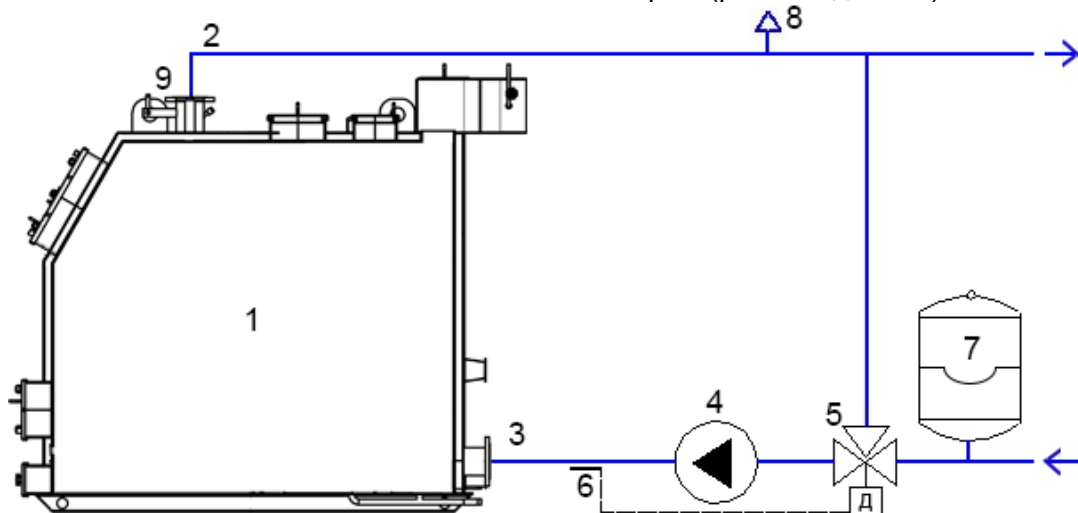


Рис.8 Схема об'язки котла з бойлером (рекомендована)



1. котел; 2. подача; 3. зворотня; 4. насос циркуляційний; 5. клапан трьохходовий з приводом; 6. термодатчик трьохходового клапана(регулювання на 52-55 С); 7. мембранний бак; 8. автоматичний повітряскидач; 9. запобіжний клапан; 10. буферна ємність; 11. циркуляційний насос мережевий; 12. клапан трьохходовий з приводом мережевого контура; 13. термодатчик клапана трьохходового мережевого контура.

7.4 Підключення котла до димоходу

Димохід необхідно змонтувати в відповідності з діючими нормативними і законодавчими актами.

Димові канали (газоходи) і димові труби необхідно монтувати з вогнетривких та жаростійких матеріалів. Вони повинні бути стійкими до корозії, появу якої викликають димові газу.

Димохід повинен забезпечувати вихід димових газів з котла, не створюючи при цьому додаткових опорів.

Горизонтальні частини димоходу повинні мати люки для чищення та контролю.

УВАГА! Після розпалювання котла візуально перевірити відсутність витоків димових газів в місцях з'єднання. Якщо виявлені негерметичні з'єднання – ущільнити їх. Чищення димоходу повинен проводити досвідчений спеціаліст, до і після опалювального сезону.

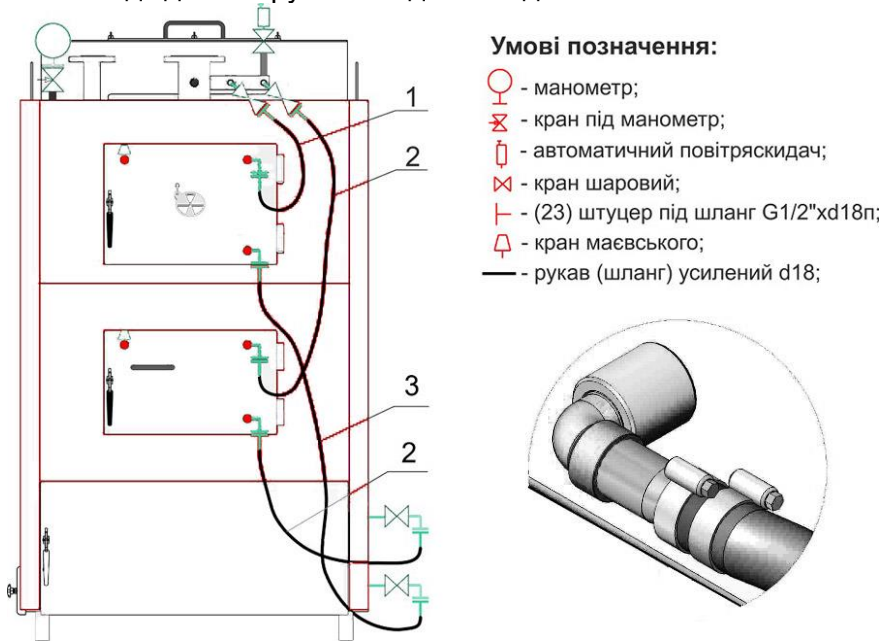
Діаметр та висота димової труби повинна відповідати даним зазначеним в табл.. 2.

7.5 Монтаж рукавів водо охолоджуючих люків

Монтаж рукавів для котлів модельного ряду «Retra-4M» різновиду з водо охолоджуючими люками здійснюється згідно схеми (див рис.9, 10.)

УВАГА! Перед пуском котла в роботу переконайтесь, що хомути на шлангах надійно зафіксовані.

Рис.9 Схема під'єднання рукавів водоохолодження люків котлів «Retra-4М» потужністю 200-350кВт



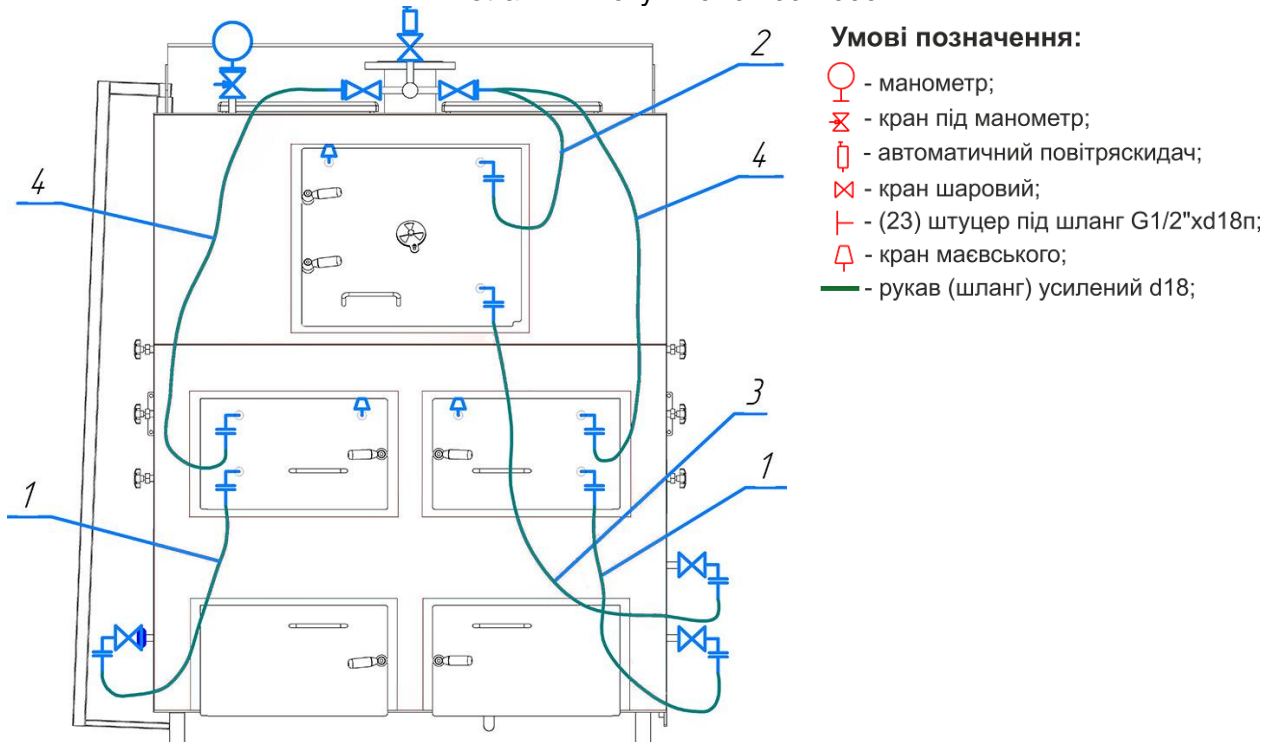
* - шланг фіксується двома хомутами

Довжина шлангів згідно нумерація вказана в табл.. 4

Таблиця 4

Модифікація котла	Шланг №1		Шланг №2		Шланг №3	
«Retra 200-4М»	0,9м	1шт	1,9м	2шт	1,6м	1шт
«Retra 250-4М»	0,9м	1шт	2,0м	2шт	1,8м	1шт
«Retra 300-4М»	1,1м	1шт	2,2м	2шт	2,0м	1 шт
«Retra 350-4М»	1,1м	1шт	2,2м	2шт	2,0м	1 шт

Рис.10 Схема під'єднання рукавів водоохолодження люків для котлів модельного ряду «Retra-4М» потужністю 400-1000кВт



Довжина шлангів згідно нумерація вказана в табл.. 5

Модифікація котла	Шланг №1		Шланг №2		Шланг №3		Шланг №4	
	Довжина	Кількість	Довжина	Кількість	Довжина	Кількість	Довжина	Кількість
«Retra 400-4М»	1,4м	2шт	0,9м	1шт	2,3м	1шт	2,1м	2шт
«Retra 450-4М»	1,4м	2шт	0,9м	1шт	2,3м	1шт	2,1м	2шт
«Retra 500-4М»	1,4м	2шт	0,9м	1шт	2,4м	1шт	2,2м	2шт
«Retra 550-4М»	1,4м	2шт	0,9м	1шт	2,4м	1шт	2,2м	2шт
«Retra 600-4М»	1,4м	2шт	0,9м	1шт	2,4м	1шт	2,2м	2шт
«Retra 700-4М»	1,4м	2шт	0,9м	1шт	2,4м	1 шт	2,3м	2шт
«Retra 800-4М»	1,5м	2шт	1,0м	1шт	2,5м	1 шт	2,4м	2шт
«Retra 900-4М»	1,5м	2шт	1,0м	1шт	2,5м	1 шт	2,5м	2шт
«Retra 1000-4М»	1,5м	2шт	1,4м	1шт	2,6м	1 шт	2,6м	2шт

7.6 Монтаж пульта керування

Пульт керування призначений для керування роботою котла в автоматизованому режимі роботи підтримує задану температуру теплоносія.

Перед використанням пульта уважно ознайомтесь з «інструкцією до пульта керування», що входить в комплект поставки.

Блок керування поставляється разом зі щитом силової автоматики (ЩСА) в комплекті з котлом.

Щит силової автоматики встановлюється в зонах захищених від високих температур і прямого потрапляння полум'я з умовою безперешкодного та безпечного доступу до пульта керування.

Температурні показники з котла знімаються за допомогою термодатчика, який встановлюється в мідну гільзу, що вмонтована в теплообмінник котла, або в патрубок подачі. В мідну гільзу підключається також аварійний термодатчик, який у випадку перевищення температури 95°C в котлі розмикає контакти і припиняє роботу вентилятора (насос циркуляції продовжує працювати).

⚠ УВАГА! Бережіть від вологи та тепла. При недотриманні технічних параметрів, або пошкодженні ізоляції, деформації пульта або його елементів гарантія з пульта знімається!

Рекомендації по встановленню: перед початком яких-небудь дій, зв'язаних з живленням (підключення проводів, установка обладнання і т.д.) необхідно вимкнути живлення – для запобігання ураження струмом. Перед встановленням та заміною термодатчиків рекомендується в мідну гільзу залити термопасту для покращення теплопровідності.

⚠ УВАГА! Передбачити установку стабілізатора напруги, без стабілізатора напруги гарантія на автоматику не зберігається.

7.7 Монтаж системи пожежогасіння шнекового транспортера пального

Монтаж системи пожежогасіння шнекового транспортера пального показано на Рис.11

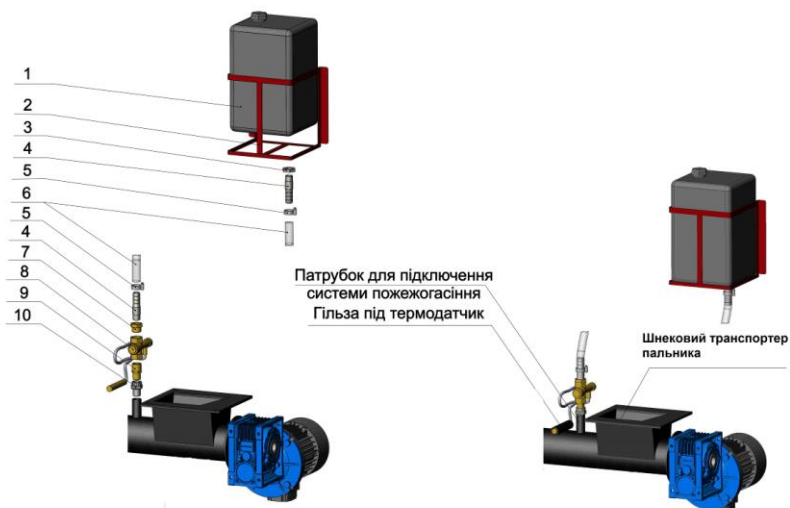





Рис.11 Схема монтажу системи пожежогасіння шнекового транспортера пальника

1	Бак 10л	шт.	1
2	Кронштейн бака 10л	шт.	1
3	Гайка G1/2"	шт.	2
4	Штуцер G1/2" x d18п	шт.	2
5	Хомут 20-32	шт.	2
6	Рукав d18 звичайний м	м	2,5
7	Перехідник 3/4"x1/2" лат. пм (футорка)	шт.	1
8	Термостатичний клапан BVTS	шт.	1
9	Перехідник 3/4"x1/2" лат. пп	шт.	1
10	Американка 3/4"	шт.	1
11	Прокладка резинова D30	шт.	2

 **УВАГА!** Своєчасно, мінімум раз в три місяці, необхідно проводити тест клапана BVTS. Для цього потрібно від'єднати клапан від під'єднувального патрубку пелетного пальника, направити в любий посуд і нажати кнопку тест. Клапан повинен пропустити струю води. Якщо цього не відбувається, слід негайно його замінити на новий.

 **УВАГА!** При монтажі системи пожежогасіння слідкуйте за розміщенням шланга для під'єднання бака з водою. Його довжина повинна бути достатньою для підключення бака до клапана BVTS і не створювати провисання та перекручування, що перешкоджає проходженню води через шланг.

 **УВАГА!** Перед встановленням термодатчика в гільзу рекомендується використовувати термопасту для покращення теплопровідності.


7.8 Перевірка якості монтажу


Після завершення монтажу котла необхідно:

- перевірити правильність збору складових частин і котла в цілому;
- провести підтяжку всіх різьбових з'єднань, впевнитися в наявності прокладок;
- перевірити випробування гідросистеми на міцність і надійність;
- промити гідросистему котла;
- провести налаштування автоматики, групи безпеки котла;
- заповнити талон про якість монтажу (організація, що провела монтаж).

Випробування гідросистеми котла на міцність і надійність з'єднань проводити в наступному порядку:

- заповнити котел водою, заклавши засувки на вході і виході з котла;
- переглянути котел при статичному тиску води: течія не допускається;
- виправити виявлені негерметичності в з'єднаннях;
- навантажити систему котла гідравлічним тиском, згідно проекту, на протязі часу не менше 10 хвилин з температурою води $5^{\circ}\text{C} < t_{\text{в}} < 40^{\circ}\text{C}$.

 **УВАГА!** Зібраний котел вважається таким, що витримав гідравлічне випробування, якщо не виявлено тріщин, ознак розриву, деформацій котла, течії і запотівання на основному металі і зварних з'єднаннях.

 **УВАГА!** Для коректної роботи котлів рекомендується проведення пусконаладжувальних робіт спеціалізованою організацією і складання режимної карти обладнання.

8. КОМПЛЕКТ ПОСТАВКИ

Комплект поставки для котлів моделі «Retra-4M» потужністю 200-1500кВт для різновиду з футерованими люками (для котлів різновиду «Ф») вказаний в таблиці 6

Таблиця 6

№ п/п	Найменування	Одиниці	Кількість						
			PLUS	ВІО			COMBI	TRIO	OIL
				НПС-Б	НПС - БВ	НПС-БЩ			
1	Котел	шт.	1	1	1		1	1	1
2	Вентилятор вторинного повітря	шт.	2	2	2	2	2	-	-
3	Пульт керування	шт.	1	1	1	1	1	1	-
4	Запобіжний клапан	шт.	1 (2*)	1 (2*)	1 (2*)	1 (2*)	1 (2*)	1 (2*)	1 (2*)
5	Кран шаровий	шт.	1	1	1	1	1	1	1
6	Манометр	шт.	1	1	1	1	1	1	1
7	Кран під манометр	шт.	1	1	1	1	1	1	1
8	Факельний пальник, контролер, гнучкий шнек, футерування топки	К-кт	-	-	-	-	1	-	-
9	Ретортний пальник, вентилятор, система пожежогасіння	К-кт	-	-	-	-	-	1	-
10	Пальник Ретра-НПС	К-кт.	-	1	1	1	-	-	-
11	Бункерна ємність	шт.	-	-	-	-	1	1	-
12	Транспортер-бункер живильний	К-кт	-	1	-	-	-	-	-
13	Транспортер-бункер з вібратором	К-кт.	-	-	1	-	-	-	-
14	Транспортер-бункер на щепу	К-кт	-	-	-	1	-	-	-
15	Масляний пальник, насос з шлангом, пульт керування насосом	К-кт.	-	-	-	-	-	-	1
16	Керівництво з монтажу та експлуатації котлів Retra-4M	шт.	1	1	1	1	1	1	1
17	Паспорт на котел	шт.	1	1	1	1	1	1	1
18	Настанова з експлуатації та монтажу пальника	шт.	-	1	1	1	1	1	1
19	Настанова з експлуатації та монтажу на бункер	шт.	-	1	1	1	1	1	-
20	Інструкція до пульта керування	шт.	1	1	1	1	1	1	1
21	Драбина вертикальна*	шт.	1	1	1	1	1	1	1

* - для котлів потужністю понад 450кВт.

Додаткові опції (за погодженням із замовником):

Таблиця 7

№ п/п	Найменування	Одиниці	Кількість						
			PLUS	ВІО			COMBI	TRIO	OIL
				НПС-Б	НПС - БВ	НПС-БЩ			
1	Система золовидалення (СЗ)	К-кт	1	1	1	1	1	1	1
2	Футерування топки (ФТ)	К-кт	1	1	1	1	1	1	1
3	Чавунні колосники (ЧК)	К-кт.	1	1	1	1	1	1	1
4	Система водоохолодження люків (для котлів різновиду «В»)	К-кт	1	1	1	1	1	1	1

9. ВИМОГИ БЕЗПЕКИ ТА ОХОРОНИ ПРАЦІ

9.1 Заземлення повинно бути виконано з величиною опору не більше 4 Ом і підтверджено документом міської (районної) служби енергонагляду.

9.2 Котли поставляються з запобіжними клапанами, відрегульованими на тиск спрацювання вказаним в табл. 1 згідно модельного ряду котлів. Котли слід експлуатувати з запобіжними клапанами, налаштованими на експлуатаційний тиск системи опалення (якщо клапана регулюємі) або замінити на відповідно до тиску системи опалення (у випадку, якщо вони нерегулюємі).

9.3 Ремонт, чищення и огляд котла дозволяється проводити після відповідного інструктажу при відключенні котла від системи опалення та водопостачання, електромережі, та повному затуханні палива в котлі.

9.4  **УВАГА!** Для запобігання нещасних випадків і псування котла **ЗАБОРОНЯЄТЬСЯ**:

- запускати та експлуатувати котел особам молодшим 18 років та тим, які не пройшли інструктаж з експлуатації;
- обслуговувати котел без використання засобів захисту (рукавиць, захисних окулярів і т.п.);
- застосовувати при розпалі та в процесі експлуатації котла бензин, нафту, ацетон та інші легко займисті та вибухонебезпечні речовини;
- знаходитись при відкриванні дверцят перед ними, а не збоку, як належить;
- експлуатація котла з пошкодженою ізоляцією шнура живлення;
- експлуатація котла з несправним, або пошкодженим пультом керування;
- самовільно розбирати або змінювати конструкцію котла;
- використовувати гарячу воду з системи тепlopостачання з метою не передбаченою цією настановою (побутових і т.п.);
- проводити зварювальні роботи під час роботи котла, а також при наявності палива в топці.
- заклинювати запобіжні клапани, працювати з несправними або не відрегульованими клапанами.
- проводити роботи в камері згорання, що має температуру більше ніж 60°C.
- при роботі котла відкривати технологічні люка при включеному вентиляторі дуття.
- різкими рухами при роботі котла відкривати люки. При необхідності можна привідкрити люк, а далі повільно відкривати до повного відкриття.
- класти на котел і трубопроводи або зберігати поблизу предмети, що легко займаються (папір, ганчірки і т.п.);
- користуватися при монтажі, ремонті і обслуговуванні котла переносним світильником напругою вище 12 В.
- запалювати паливо в топці котла без завчасної вентиляції топки на протязі 3-5 хвилин.
- включати вентилятор без захисних елементів обертаючих частин.
- користуватися несправним інструментом і комплектуючими.
- заповнювати, без використання редуційного клапана, систему тепlopостачання з водопровідних мереж, з метою запобігання підвищення тиску води в котлі більше значення, вказаного в табл.1;
- допускати, щоб система тепlopостачання була незаповненою або заповненою водою неповністю;
- експлуатація бункера без ущільнюючого елемента завантажувального люка, або при його пошкодженні забороняється.
- експлуатація бункера при негерметичному приляганні завантажувального люка бункера, або при його пошкодженні забороняється.

9.5 При непрацюючому котлі всі дверцята і люки чищення повинні бути закриті.

9.6 У випадку виникнення пожежі терміново повідомте в пожежну частину по телефону 101.

9.7 При порушенні правил користування котлом може наступити отруєння оксидом вуглецю (чадним газом). Ознакою отруєння є : важкість у голові, сильне серцебиття, шум у вухах, запаморочення, загальна слабкість, нудота, блювота, задишка, порушення рухових функцій. Потерпілий може раптово втратити свідомості.

9.8 Для надання першої допомоги потерпілому:

- викличте швидко медичну допомогу по телефону **103**;
- винесіть потерпілого на свіже повітря, тепло закутайте і не дайте йому заснути;
- при втраті свідомості дайте понюхати нашатирний спирт і зробіть штучне дихання;

10.1 УВАГА! Перед пуском котла в експлуатацію необхідно перевірити:

- відсутність заглушок на живильній лінії, водопроводі та вентиляторах;
- заповнення котла та системи опалення водою;
- видалити повітря з системи опалення та котла;
- перевірити тиск, створений циркуляційним насосом і оглянути котел при робочому тиску;
- справність і правильність встановлення елементів групи безпеки (запобіжні клапани, повітря скидача, манометра);
- правильність під'єднання димоходу до димової труби та герметичність з'єднань;
- перевірити наявність природної тяги в димоході;
- в різновиді котлів з водо охолоджуючими люками, перевірити правильність під'єднання шлангів та місця кріплення хомутів.
- видалити з внутрішніх частин котла (з камери згорання, димоходу, патрубків і т. п.), всі зайві об'єкти які могли залишитися після монтажу;
- перевірити щільність прилягання та надійність закривання люків котла;
- перевірити справність та правильність підключення пульта керування (див. інструкцію пульта керування) до котла та мережі;
- перевірити справність допоміжного обладнання (вентиляторів, циркуляційного насоса і т. п.);
- перевірити чи в котельні присутня необхідна вентиляція.

10.2 Процедура пуску котла в роботу включає:

Проведення хоча б одного циклу опалення, в процесі якого проводиться налаштування параметрів вихідної та зворотної води в котлі, та подача первинного та вторинного повітря в камеру згорання. При правильній роботі котла температура води на виході з котла не повинна перевищувати 95° С, а температура зворотної води не повинна опускатися нижче 55° С.


10.3 Пуск котла в роботу при автоматизованому режимі роботи

Розпалювання НПС (насадки пальника самоочисного) виконується згідно Настанови з експлуатації та монтажу «Самоочисний пальник для твердопаливних водогрійних котлів моделей Retra-4M»

10.4 Пуск котла в роботу при ручному режимі роботи котла


Розпал котла. Для цього необхідно:

- за 10 – 15 хвилин до розпалу провентилювати камеру згорання (топку) і газохід котла;
- вимкнути вентилятор.
- встановити шибером газоходу розрідження в топці котла 2 – 3 мм вод. ст. (20-30 Па);
- на очищену колосникову решітку топки через шуровочний люк рівномірно покласти **паливо для розпалювання** (сухі дрова або деревні відходи);
- розпалити вогонь в топці котла. Розпал вести поступово, на протязі 5-10 хв.;

 **УВАГА!** Розпал котла проводити тільки при відкритих дверцятах піддувала (на природній тязі).

- завантажити верхню камеру топки **паливом для розпалювання**, поступово, до нижнього рівня завантажувального люка. При цьому слідкувати за полум'ям у топці котла;
- для прискорення процесу розпалювання закрити дверцята піддувала і включити вентилятор;
- після поширення полум'я по всій поверхні палива, збільшити шибером газоходу розрідження в топці до 5 – 6 мм вод. ст. (50-60 Па);

- в міру вигорання **палива для розпалювання**, потрібно досипати паливо в топку котла до верхнього рівня. При цьому потрібно слідкувати за полум'ям у топці.

 **УВАГА!** При розпалюванні холодного котла може з'явитися конденсат води на стінках котла. Це природне явище, яке припиниться після того, як температура води в котлі досягне 55°С.

З метою прискорення прогріву системи опалення (температура зворотної води $\geq 55^{\circ}\text{C}$), перевести котел в режим інтенсивного горіння для чого:

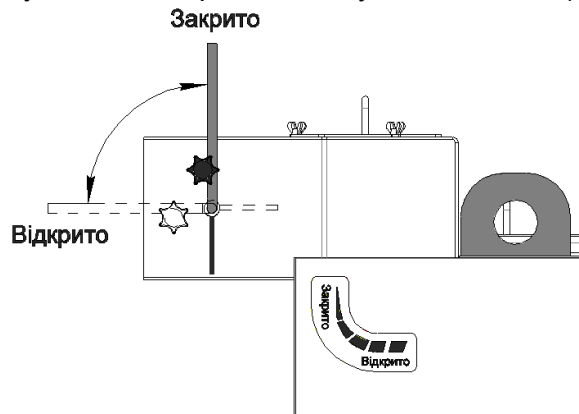
- заповнити об'єм топки паливом через завантажувальний люк;
- задати на пульті керування бажану температуру котлової води;
- збільшити подачу повітря вентилятором до максимальної;
- встановити шибером димоходу підвищене розрідження за котлом.

Після займання полум'ям всього об'єму палива, перевести котел в режим стабільного горіння, для чого встановити вентилятором подачу повітря, оптимальну для даного виду палива.

10.5 Налаштування шибера димоходу

В ході роботи котла, шибер димоходу потрібно відрегулювати таким чином, щоб розрідження за котлом відповідало параметрам вказаним в табл. 2, та забезпечувало відвід димових газів не уможливіючи потрапляння їх в приміщення котельні при відкриванні завантажувального люка.

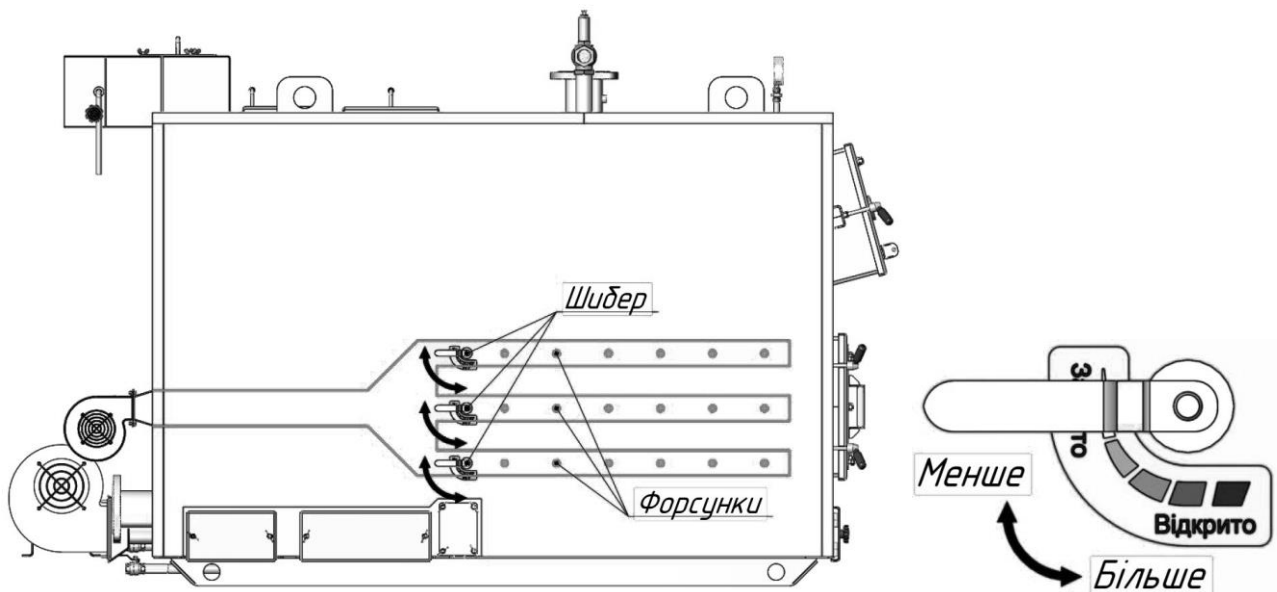
Рис.12 Схема налаштування шибера димоходу в положення (ЗАКРИТО-ВІДКРИТО)



10.6 Налаштування подачі вторинного повітря

Для якісного і повного процесу згорання палива, в залежності від виду палива, що використовується для роботи котла необхідно провести налаштування подачі вторинного повітря в камеру згорання. Налаштування проводяться за допомогою шиберів, що розміщені безпосередньо на повітряних каналах на боковій стінці котла (див. рис.13), та шибера що розміщений на всмоктувальному патрубку вентилятора.

Рис.13 Схема налаштування подачі вторинного повітря



*- кількість повітряних каналів та форсунок вказані схематично, а їх кількість залежить від потужності котла

УВАГА! Кількість повітря, що подається в камеру згорання визначається дослідним шляхом, в залежності від виду палива і визначається кольором полум'я та димових газів на виході з димової труби.

Полум'я в верхній частині камери згорання повинно бути від жовтого до яскраво червоного кольору. Якщо полум'я темно-червоного кольору, а на кінцях чорного кольору, то кількість повітря, яке подається, недостатня. Якщо полум'я коротке і колір його від білого до фіолетового, то це ознака надлишку повітря. Отвір для контролю за полум'ям знаходиться на завантажувальному люку котла. Якість згорання палива також можна визначити, спостерігаючи за димом, який виходить із димової труби. Дим повинен бути рідким і світлого кольору. Густи дим темного кольору означає недостачу повітря в камері згорання (для розтопленого котла), що понижує ККД котла.

11.1 Робота котла при відключенні електроенергії

На випадок аварійного знеструмлення електричної системи живлення **необхідно** мати резервний генератор електроенергії, що забезпечить безперебійне догорання палива та роботу насоса циркуляції на час ремонту.

11.2 Аварійна робота котла

Оператори котла зобов'язані терміново зупинити котел і повідомити про це адміністрацію в **наступних аварійних випадках:**

- стався витік води з котла;
- температура води в котлі перевищила 100°C;
- підвищення тиску вище допустимого;
- витоку води з котла внаслідок розгерметизації його або системи опалення (теплопостачання);
- виник вибух у топці, газоході котла;
- в основних елементах котла виявлені тріщини, випуклості, пропуски у зварювальних з'єднаннях;
- виникла пожежа в котельні;
- пошкоджені елементи котла

Причина аварійної зупинки котла повинна бути записана в змінному журналі.

При появі витоку в місцях зварки труб, при несправності арматури, не потребуючи негайної зупинки котла, персонал зобов'язаний негайно повідомити про це лице, відповідальне за технічний стан і безпечну експлуатацію.

При аварійній зупинці котла необхідно:

- видалити паливо з камери згоряння (топки) котла в металевий ящик чи іншу металеву посудину, слідкуючи за тим щоб не обпектися і не отруїтися чадним газом (по можливості менше знаходитись в приміщенні котельні, відкрити двері або вентиляційні отвори, і при можливості ввімкнути витяжну вентиляцію). Видалення жару з камери згоряння (топки) виконувати тільки з допомогою іншої людини (удвох). Дозволяється засипати жар в камері згоряння (топці) сухим піском.



УВАГА! Категорично забороняється заливати жар в камері згоряння (топці) водою.

- винести жар в металевому ящику за межі котельні і на відстані не менше 3м від котельні залити водою;
- якщо дим в приміщенні котельні не дозволяє швидко прибрати жар, то необхідно викликати на допомогу пожежну службу по номеру **101**;
- під час аварійної роботи котла необхідно дотримуватись правил пожежної безпеки;
- встановити причину аварії і, після її усунення, пересвідчитися в тому, що котел і система опалення (теплопостачання) знаходяться в справному стані.
- очистити котел і приміщення котельні.

11.3 Відключення котла

Відключення котла проводиться в **наступному порядку:**

- зупинити подачу палива;
- закрити шибер на подачу повітря або виключити вентилятор;
- закрити завантажувальний та зольний люки;
- після припинення горіння та охолодження палива в топці,
- вигребти його;
- очистити зольну камеру.

Після закінчення опалювального сезону або в інших випадках планованого виводу котла з експлуатації, котел та його складові частини необхідно ретельно очистити.

При зупинці котла не потрібно зливати воду з системи опалення (тільки в разі необхідності ремонтних або монтажних робіт).



УВАГА! злив води з котла проводиться після зниження тиску в котлі до нуля

12. МОЖЛИВІ НЕПОЛАДКИ ТА МЕТОДИ ЇХ УСУНЕННЯ

Таблиця 8 – Можливі неполадки та методи їх усунення

1. В котлі не досягається задана температура 2. Котел не працює на повну потужність	1. Нестабільний розпал та горіння 2. Висока вологість палива 3. Забруднені канали подачі первинного та вторинного повітря 4. Неправильно виконане регулювання подачі повітря/палива 5. Пошкоджена ущільнююча прокладка вентилятора 6. Несправний вентилятор 7. Мала тяга 8. Паливо з низькою калорійністю	1. Ознайомитись з розділом 8 даної настанови. 2. Виміряти вологість палива – використовувати паливо відповідної вологості 3. Провести продувку та чистку каналів 4. Відрегулювати подачу паливо/повітря 5. Замінити прокладку 6. Замінити вентилятор 7. Неправильно підібрана димова труба 8. Використовувати паливо з більшою теплотворною здатністю
Висока температура води в котлі і низька в системі опалення	Велика тяга та паливо з високою тепловою здатністю	Знизити тягу за допомогою шибера димоходу
Порушення газощільності котла	1. Послаблена затяжка зажимів на дверках та люках; 2. Зношення набивки ущільнень	1. Затянути зажими 2. Замінити ущільнення
В камері згорання виступає коричнева рідина	Низька температура зворотної води	Підняти температуру зворотної води до рекомендованих 55°C
Швидке згорання палива	Велике січення димової труби	Відрегулювати шибер димоходу котла
Швидке вигорання екранів люків	Неправильне налаштування роботи котла	Терміново провести регулювання роботи котла, оскільки це призведе до подальшої деформації люків. Звернутися до сервісної служби

13. ЧИЩЕННЯ ТА ЗБЕРІГАННЯ КОТЛА

Ремонт і догляд за системою тепlopостачання проводяться власником котла або обслуговуючою фірмою.

Котел потребує періодичного чищення та зберігання. Це особливо важливо для правильної експлуатації і ефективності спалювання. Щотижневе чищення котла, особливо димових каналів та димоходу.

Чищення поверхонь похилих труб і стінок топки виконується через люк завантаження.

Чищення поверхні труб колосникової решітки виконується через люк шуровочний.

Чищення прямих перегородок, стінок теплообмінника і димоходу виконується через верхній люк для чищення димових каналів.

Також періодично необхідно чистити вентилятор і колектори розподілу повітря, щоб не допускати накопичення пилу на цих елементах котла.

Після закінчення опалювального сезону не потрібно спускати воду з котла, проте слід ретельно очистити топку та димові канали.

Щоб продовжити строк експлуатації котла, рекомендується на час простою котел тримати відкритим, щоб була можливість повітрю потрапляти всередину котла, а при зберіганні його просушити.

14. ТРАНСПОРТУВАННЯ ТА ЗБЕРІГАННЯ КОТЛА

Транспортування повинно здійснюватися залізничним, автомобільним, річковим транспортом у відповідності з Правилами, діючими на транспорті даного виду. Умови транспортування котла в частині дії кліматичних факторів повинні відповідати групі умов зберігання 8 (0ЖЗ) по ГОСТ 15150, в частині впливу механічних факторів – Л по ГОСТ 23216.

Консервація і упаковка по ГОСТ 9014.

Умови зберігання котлів в частині впливу кліматичних факторів повинні відповідати групі 1 (Л) по ГОСТ 15150.

Термін захисту без переконасервації – один рік.

15. ГАРАНТІЇ ВИРОБНИКА

ПП «РЕТРА-3М» гарантує відповідність котла вимогам ТУ.У.28.2-36565365-002:2010 при умові виконання споживачем вимог по зберіганню, транспортуванню, монтажу та експлуатації котла.

Термін гарантії на стальний теплообмінник котла становить 60 місяців від дня запуску його в експлуатацію згідно акту, але не більше 72 місяців з моменту відвантаження.

Термін гарантії на комплектуючі (вентилятори піддуву, пульт керування, манометр, запобіжний клапан, мотор-редуктор, пальник, живильний бункер) становить 12 місяців або згідно гарантійного талону заводу-виробника. Гарантія на ущільнюючі елементи, чавунні елементи, екрани люків, футерування топки - не розповсюджується.

На протязі даного терміну виробник безкоштовно проведе заміну вузлів та деталей котла, що вийшли з ладу при умові, що не було порушено вимог даної інструкції.

Виробник лишає за собою право внесення змін в конструкції котла по мірі його удосконалення, якщо воно не погіршує експлуатаційних якостей виробу.

Претензії без додатку даної інструкції не приймаються. За вихід котла з ладу внаслідок неправильної експлуатації чи механічного пошкодження ПП «РЕТРА-3М» відповідальності не несе.

На період гарантійного терміну усі претензії щодо якості котла оформлюються споживачем в установленому порядку і приймаються фірмою-виробником.

На протязі гарантійного терміну усунення несправностей котла, які виникли з вини виробника, здійснюється за рахунок заводу-виробника представником заводу протягом 10 робочих днів в залежності від виду несправностей з дня встановлення причини. Час усунення несправностей обладнання терміном гарантії не передбачено. Про проведений ремонт має бути зроблена відмітка в додатку А даної інструкції.

Завод-виробник не несе відповідальності і не гарантує роботу котла у випадках:

- невиконання правил установки, експлуатації, обслуговування котла;
- недбалого зберігання і транспортування котла власником або торгуючою організацією;
- якщо монтаж і ремонт котла проводились особами, на те не уповноваженими;
- якщо пуско-налагоджувані роботи не проведені представниками заводу-виробника, або проведені особами не уповноваженими на проведення вказаних робіт спеціальним дозволом від заводу-виробника;

- відсутності контуру захисту котла.

Термін експлуатації котла – не менше 10 років.

КОНТРОЛЬНИЙ ТАЛОН НА УСТАНОВКУ КОТЛА

1. Дата установки котла	
2. Адреса установки	
3. Телефон власника	
4. Номер обслуговуючої фірми-інсталлятора	
Телефон Адреса	
5. Ким виконаний монтаж	
6. Ким виконані (на місці установки) регулювання і наладка	
7. Ким проведено інструктаж по правилам	
8. Інструктаж прослуханий, правила користування котлом засвоєні:	
9. Підпис особи, що заповнила талон	

Прізвище абонента _____

“ _____ ” _____ 20__ р.

Підпис абонента _____

ВІДМІТКИ ПРО НЕПОЛАДКИ, ЗАМІНИ ДЕТАЛЕЙ І РЕМОНТ

Дата	Характеристика неполадок, найменування заміненних деталей	Ким виконаний ремонт	Підпис особи, яка виконувала ремонт

ТАЛОН №2 НА ГАРАНТІЙНИЙ РЕМОНТ КОТЛА

ПП "Ретра-3М"

33027, м. Рівне, вул. Київська, 92

ТАЛОН № 2 (на гарантійний ремонт котла)

Заводський № _____

Проданий магазином _____

/ назва торгуючої організації /

" _____ " _____ 20__ р.

Штамп магазину _____

/підпис/

Власник та його адреса

/підпис/

Виконані роботи по усуненню несправностей:

Механік _____

Дата / підпис/ ПІБ

Власник _____

Дата / підпис/ ПІБ

ЗАТВЕРДЖУЮ:

Начальник _____

/ найменування побутової організації /

М.П. " _____ " _____ 20__ р.

/підпис/

Корінець талону №2

На гарантійний ремонт котла

Талон виданий " _____ " _____ р.

Механік _____

/прізвище/

/підпис/