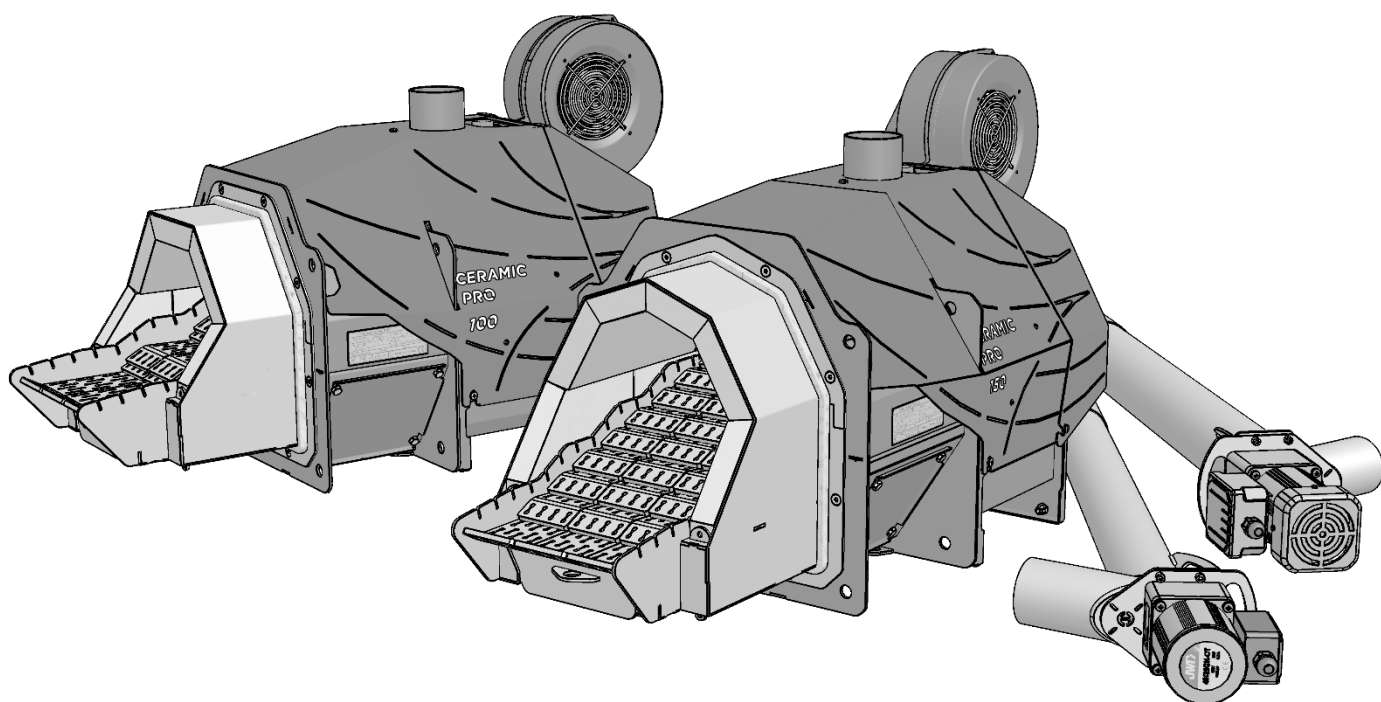


OXI

Пелетний паливник OXI
Ceramic PRO
100-150



UA - СЕРВІСНЕ КЕРІВНИЦТВО З ЕКСПЛУАТАЦІЇ, МОНТАЖУ ТА
ТЕХОБСЛУГОВУВАННЯ



Зміст

1. Опис та призначення.....	4
2. Вимоги до палива	4
3. Комплектація поставки	5
4. Конструкція і особливості експлуатації.....	6
5. Технічні характеристики пальника	7
6. Габаритні та монтажні розміри модельного ряду Ceramic PRO 100/150.....	9
7. Монтаж пальника.....	10
8. Електрична схема комутації.....	13
9. Заводські налаштування. Основні параметри.....	14
10. Запуск та зупинка.....	14
11. Основні експлуатаційні режими.....	15
12. Основні проблеми, які можуть виникнути	16
13. Вимоги безпечної експлуатації.....	20
14. Технічне обслуговування. Наладка пальника.....	20
15. Утилізація пальника після завершення терміну служби.....	23
16. Транспортування.....	23
17. Сертифікат.....	24
18. Відомість про виробника.....	25
19. Таблиця налаштувань сервісного меню контролера OXI-1.0	25
20. Гарантійні обов'язки.....	26
21. Гарантійний талон	27
<i>Позначка про введення в експлуатацію.....</i>	<i>27</i>
22. Для нотаток	28

1. Опис та призначення

Пальники серії **Ceramic PRO** призначені для спалювання твердого палива у вигляді пелетної гранули з різним ступенем забруднення та розміром зерна (гранулометричний склад та інші вимоги до палива описані в розділі 2). Пальник працює в автоматичному режимі та не вимагає постійного контролю та присутності персоналу. Рухомі колосники пальника OXI запобігають прилипанню шлаку, що утворився в процесі спалювання гранул до стінок камери згоряння. Шлак рухається вперед і виходить із камери згоряння за рахунок циклічного поступального руху групи колосникових ґрат. Керамічне покриття топки суттєво покращує згоряння як якісного палива, так і агропелети. Стійке горіння забезпечується рівномірним підведенням повітря з-під колосникових ґрат із попереднім поділом на первинне та вторинне повітря горіння.

Пальник призначений для роботи в котлах центрального опалення на твердому паливі, а також на деяких моделях газових котлів, конструкція яких дозволяє проводити чищення котлового теплообмінника.

Пальник є пристроєм, що не порушує екологічний баланс екосистеми планети. Екологічна нейтральність забезпечується використанням палива із відновлюваних джерел енергії. При цьому експлуатація пальника не вимагає значних витрат електричної енергії. Пальник керується контролером, який налаштовується користувачем та відповідає за оптимальні значення параметрів роботи, таких як: дозування палива, регулювання кількості повітря для горіння, яскравість полум'я, температура котла та багато інших. Контролер пальника спеціально розроблений для управління комплексом системи опалення, що складається з твердопаливних котлів з пальниками пелет і основних автоматичних вузлів регулювання, наприклад, кімнатного термостата. Контролер пальника також оснащений датчиками температури котла та ГВП.

Контролер може бути підключений для управління насосами, а також блоку оповіщення GSM чи Wi-Fi модемом.

Алгоритм роботи контролера передбачає такі аварійні ситуації як перегрів, раптово згасло полум'я або незаплановане вичерпання запасів палива у видатковому бункері пальника. Також автоматика до пальника стійка до раптових перебоїв з електроживленням як короткочасних, і довгострокових. Конструкція пальника передбачає можливість догорання дози палива в знеструмленій топковій без наслідків як елементів конструкції самого пальника, так і котельного устаткування

Дозування та подача пелетних гранул забезпечується шнековим транспортером, що входить до стандартної комплектації постачання зі спеціальної ємності – пелетного бункера, який в свою чергу купується окремо. Конструкція транспортера передбачає встановлення в довільний бункер з різним відносним розташуванням котельні. Слід зважити, що це може вимагати певних модифікацій бункера. Для цього шнеки опціонально поставляються різної довжини.

Максимальна ефективність роботи пальника досягається лише за умови використання паливних гранул належної якості. Характеристики такої пелети вказані в розділі 2.

2. Вимоги до палива

Ефективна робота пальника гарантується при використанні наступних пелетних гранул із деревної сировини:

Параметри	Значення
Діаметр	6 – 8 ± 1, мм
Довжина	6 – 60, мм
Насипна щільність	650 ± 200 кг/м ³
Питома теплотворна здатність	14,5 – 19 МДж/кг
Вологість	≤ 10%
Зольність	≤ 5%
Пильність	≤ 3%

⚠ **Номінальна потужність пальника заявлена за умови роботи на пелетних гранулах, виготовлених відповідно до стандарту ENplus®. При використанні гранул з іншими значеннями калорійності, зольності або вологості - номінальна потужність пальника, як правило, відрізнятиметься.**

3. Комплектація поставки

Пальники OXI серії Ceramic PRO (100/150) поставляються в стандартній комплектації, яка дозволяє встановити пальник у котел, налаштувати та обслуговувати в штатному режимі. Можливо, опціонально придбання елементів додаткової комплектації, що дозволяє розширити функціонал пальника.

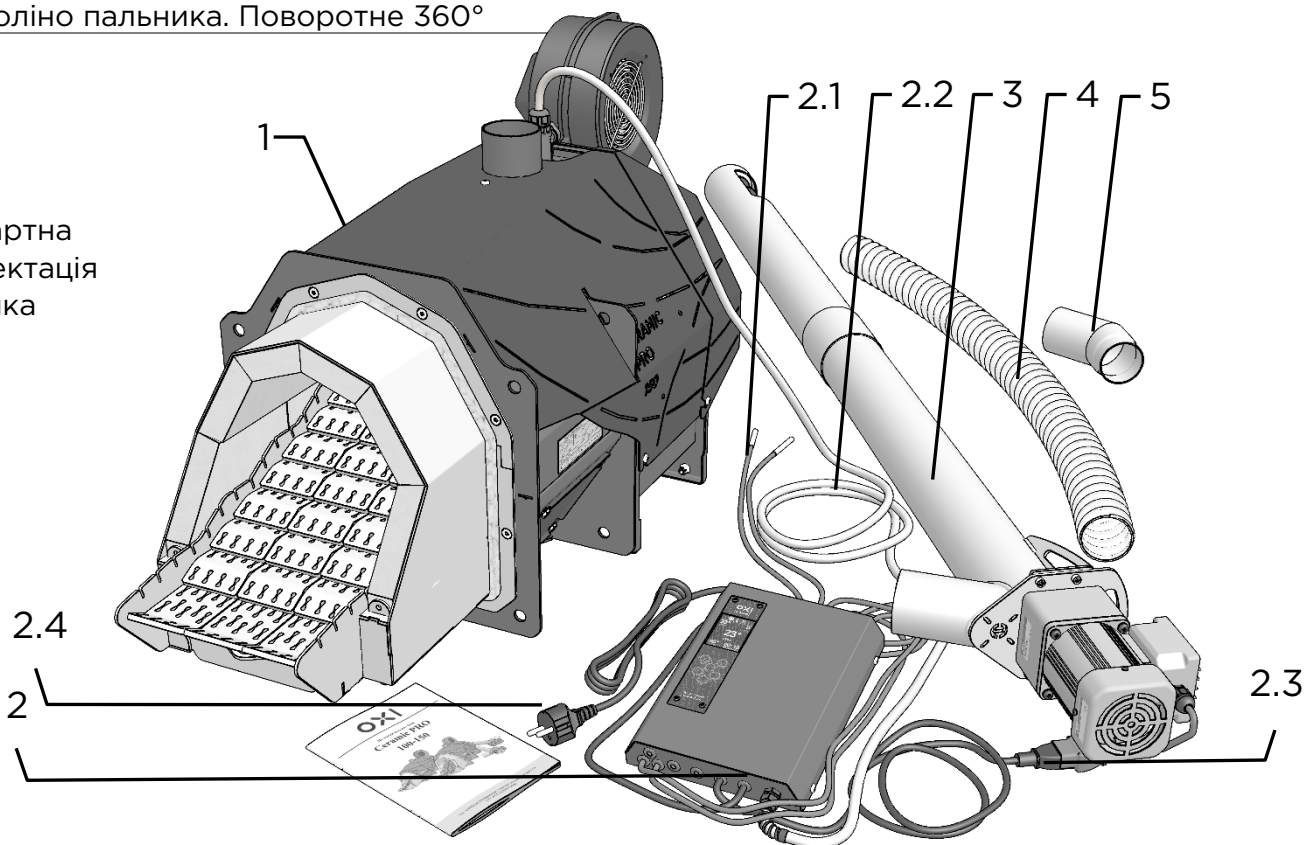
✓ Стандартна комплектація

№	Компонент
1.	Пальник OXI Ceramic PRO 100/150
2.	Контролер OXI / KEY / Plum. з мінімальною комплектацією
2.1	Датчик температури котла
2.2	Кабель приєднання (ХНЕ20-розетка/10 pin)
2.3	Кабель підключення шнека
2.4	Кабель живлення
3.	Шнек, який подає паливо. Стандартна довжина 2,0 м з можливістю опціонально подовжити до 3 м.
4.	Гофрований рукав із плавкого полімеру довжиною 1,5 м Ø.70. Для з'єднання коліна живильника пальника зі шнеком
5.	Коліно пальника. Поворотне 360°

⊕ Додаткова комплектація

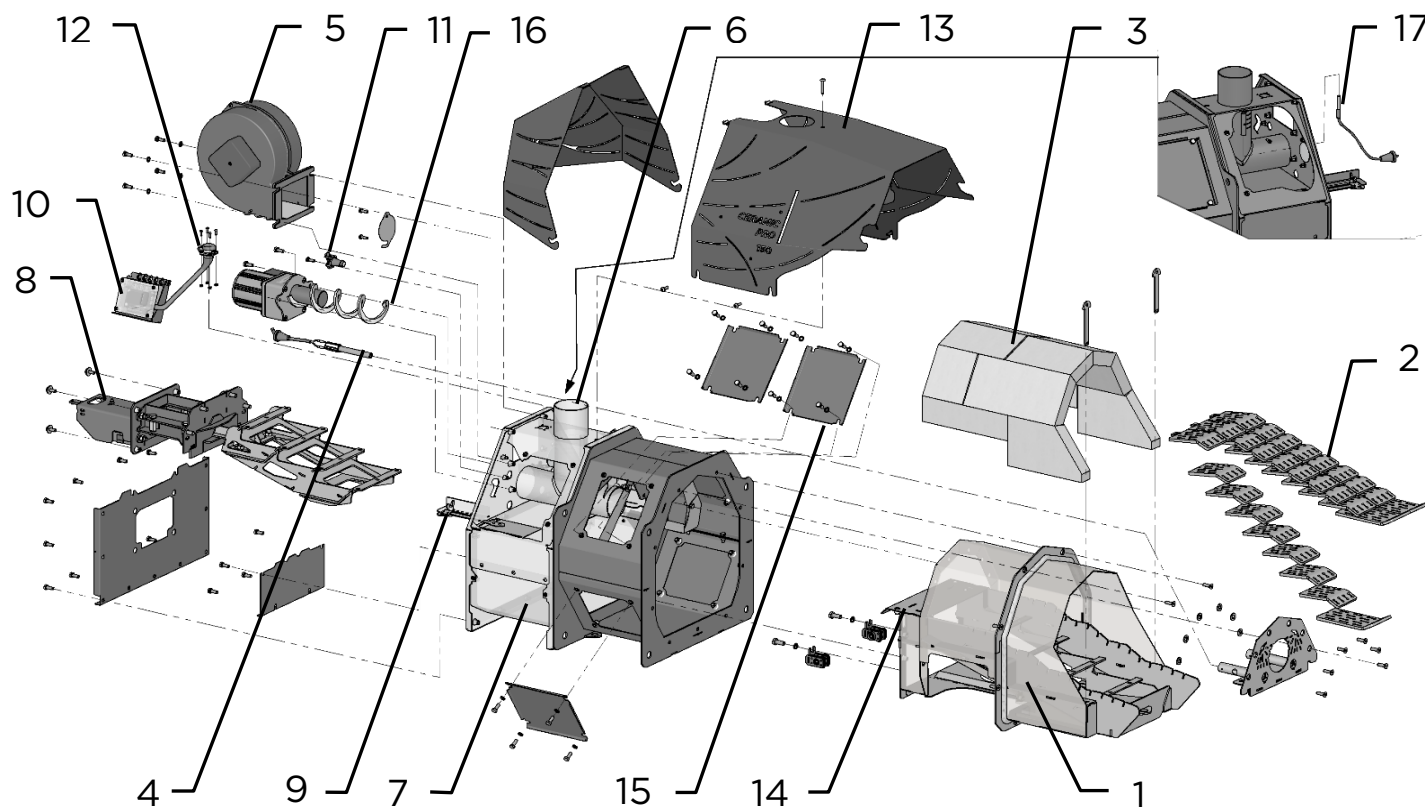
№	Компонент
6.	Шнек подачі палива необхідної довжини та продуктивності
7.	Пелетний бункер - сховище необхідного розміру та об'єму
8.	Плавкий гофрований рукав необхідної довжини
9.	Електроніка (Інтернет модуль, модулі розширення і т.і.)
10.	Котлові двері, як нові, так і модифікація існуючих. Перехідні фланці, тощо.
11.	Нога або візок пальника (підставка під пальник)

Мал. 1
Стандартна
комплектація
пальника



4. Конструкція і особливості експлуатації

№	Елемент
1	Камера згоряння
2	Колосники рухомі
3	Комплект вогнетривкої цегли
4	Керамічний запальник палива
5	Вентилятор наддуву
6	Живильник
7	Корпус пальника
8	Лінійний привод колосників
9	С-ма регулювання розподілу повітря
10	Блок електричної комутації
11	Фотодатчик
12	Роз'єм підключення автоматики
13	Кожух пальника
14	Колосники нерухому верхні
15	Ревізійне віконце
16	Спіраль з бонкою живильника
17	Датчик температури живильника



Мал. 2 Конструктивна схема пальника OXI Ceramic PRO 100/150

Пальник OXI Ceramic PRO зібраний з окремих елементів у єдиний модульний багатофункціональний пристрій.

Робота пальника починається із забору пелетних гранул гвинтовою спіраллю з обсягу бункера-сховища. Спіраль рухається приводом шнека, залучаючи пелету в порожнину труби шнека і потім переміщуючи її до отвору вивантаження. Привід шнека управляється контролером і здатний працювати в різних режимах, чергуючи роботу і простій. Так утворюється доза палива певної маси. Далі гранули вільно зсипаються. Проходячи через легкоплавкий рукав і коліно пальника, під дією тяжіння гранули потрапляють в порожнину живильника (6), який подає порцію палива безпосередньо до камери згоряння (1) на колосникову решітку (2).

Вслід за цим активується керамічний запальник (4) (запальничка), що працює спільно з вентилятором (5). В режимі розпалювання вентилятор подає незначну кількість повітря, що швидко розігрівається запалювальним пристроєм до високих температур (температура робочої поверхні запальнички близько 1000 ° C). Вже розпечене повітря, впливаючи на гранули пелет, призводить до самозаймання.

При появі полум'я достатньої яскравості, що фіксується фотодатчиком (11), автоматика переводить пальник в режим стабілізації розпалювання. При цьому керамічний запальник відключається, а кількість повітря та палива, що подаються в пальник, плавно збільшується до досягнення режиму максимальної потужності.

Елементи камери згоряння (1) виготовлені із жароміцної сталі марки AISI 310S та розраховані на тривалий час експлуатації при температурах до 1150°C. Геометричні розмір та розташування отворів на колоснику (2) забезпечують стабільне горіння пальника, а також кращу повноту згоряння та мінімальні термічні деформації ґрат колосника.

Керамічна конструкція топки (3) підвищує ефективність згоряння, в результаті чого відбувається чистіше горіння в порівнянні з пальниками, конструкції яких використаний охолоджуваний металевий корпус топки.

Однак у випадках, коли для роботи пальника використовуються пелети низької якості з низькою температурою плавлення золи, або агропелети, високі температури в топці пальника можуть призвести до спікання частини золи в досить тверді утворення. Ці утворення можуть значно зменшити час автономної роботи пальника без втручання та чищення. З метою усунення негативних ефектів, викликаних застосуванням пелетних гранул низької якості в конструкції пальника, встановлений лінійний привід періодичної дії (8), а частина колосникових ґрат виконана рухомою. Під управлінням автоматики лінійний привід очищення приводить колосники в рух з певною закономірністю, яка найкраще підходить для палива даної якості та забезпечує максимально можливий час автономної роботи пальника, навіть на агропелеті.

З досвіду експлуатації пальників відомо, що при зміні палива на пелету низької якості, в тому випадку, коли на якісній пелеті пальник працював тривалий час з високим ККД, не завжди вдається досягти якісного згоряння на пальниках класичної

5. Технічні характеристики пальника

Параметр	Модель	
	CP 100	CP 150
Потужність номінальна, кВт	100	150
Потужність мінімальна, кВт	35	50
Напруга живлення, В/Гц	230/50	
Середня споживча потужність, Вт	75 / 85	
Споживча потужність розпалу, Вт	475/520	
Загальна довжина, мм	877	970
Загальна висота, мм (без коліна)	532/560	
Загальна ширина, мм	430	
Висота топки, мм	268	323
Ширина топки, мм	288	288

конструкції. Тому в конструкцію пальника OXI серії Ceramic PRO додано регулятор розподілу повітря (9), який дозволяє в широких діапазонах змінювати дозу повітря, що подаються в різні зони горіння. Це дозволяє досягти максимальної ефективності спалювання різних видів палива з властивостями, що різко відрізняються, в одному пальнику.

У корпусі (7) пальника знаходиться блок електричної комутації (10). Кришка корпусу (13) закриває корпус пальника, оберігаючи від пошкодження і зовнішнього впливу на елементи пальника.

Шнек забезпечує дозоване подавання палива в пальник. Шнек керується контролером. Шнек приєднується до пальника легкоплавким гофрованим рукавом, оберігаючи сховище пелети від дії зворотного полум'я.

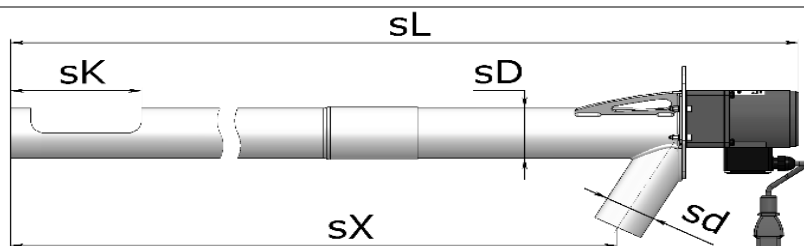
ⓘ Пальник має кілька послідовних рівнів пожежної безпеки в аварійних режимах:

- **Рухомі колосники не допускають накопичення недогорілих гранул у топці.**
- **Живильник утворює розрив паливного струменя та гарантує ритмічну подачу дози палива в зону горіння.**
- **Наддув об'єму стокера не допускає розвитку вогневого струменю в паливопровод.**
- **На трійнику стокера встановлений датчик температури живильника, який сигналізує про можливе загоряння та зупиняє процес горіння.**
- **Плавкий гофрований рукав розплавляється і не допускає розвитку полум'я в напрямку паливосховища, як останній рубіж захисту.**

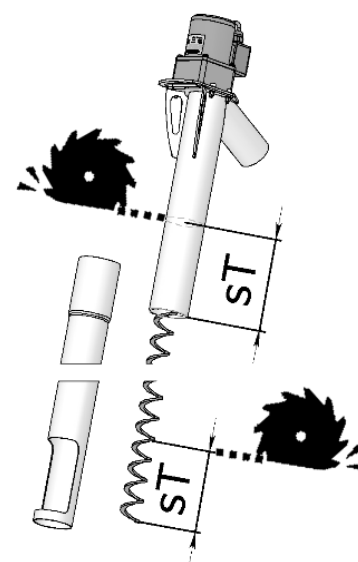
Параметр	Модель	
	CP 100	CP 150
Повнота згоряння	>98%	
Досяжний ККД котла	<92%	
Плавна модуляція потужності	Так	
Комплектація паливним шнеком	Так (Ø70мм)/ Так (Ø90мм)	
Комплектація плавким гофрорукавом	Так (1,5м)	
Мінімальне розрідження в котлі, Па	20	
Максимальна об'ємна витрата продуктів згоряння м3/год при 200 С	335	505
Середня витрата палива, кг/кВт	0,2	
Маса пальника, кг	71/75	
Маса паливного шнека, кг (2,0м)	11/15	

⚠ Номінальна потужність пальника заявлена за умови роботи на пелетних гранулах, виготовлених відповідно до стандарту ENplus®. При використанні гранул з іншими значеннями калорійності, зольності або вологості - номінальна потужність пальника відрізнятиметься.

Артикул	sX, мм	sD, мм	sd, мм	sK, мм	sL, мм	Q, кВт
Ш4K25-M2-70-70-2000	1930	70	70	150	2115	100
Ш5K40-M2-90-70-2000	1930	90	70	150	2200	150



Мал.3 Типорозміри паливного шнеку



Мал.4 Зменшення довжини паливного шнеку

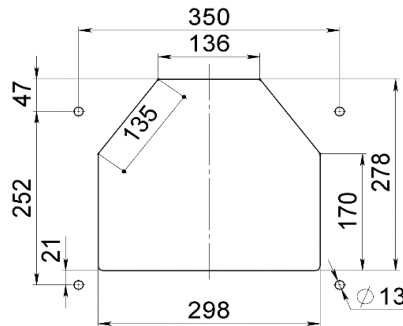
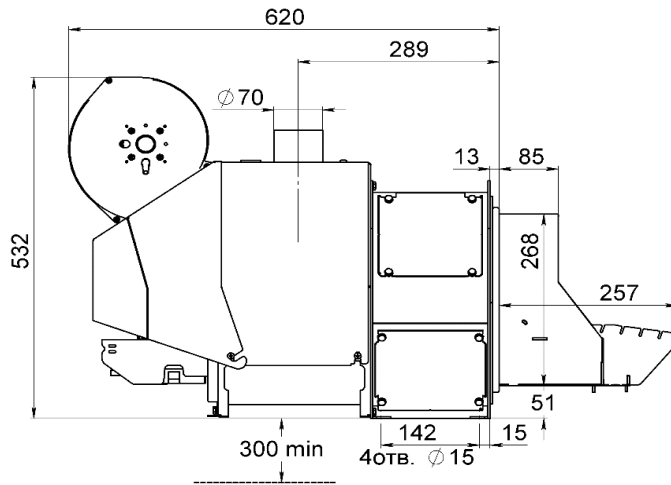
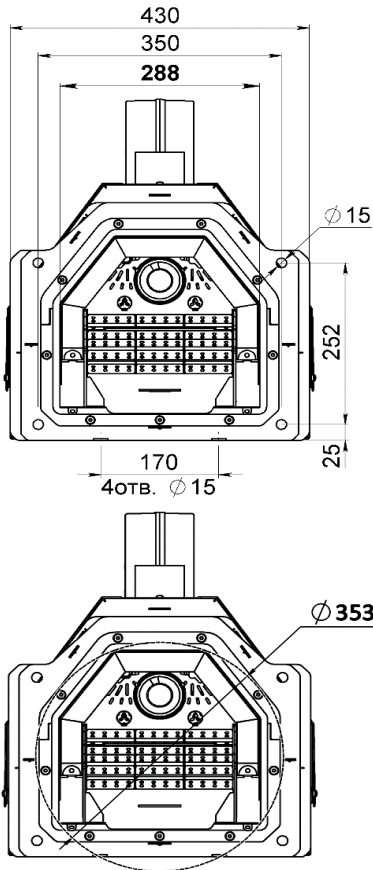
В стандартній комплектації пальник поставляється в комплекті з паливним шнеком довжиною 2,0м. Опціонально можлива комплектація паливними шнеками різної довжини. При цьому конструкція будь-якого шнека дозволяє зменшити його довжину за місцем під час монтажу пальника, що дозволяє досягти ергономічності в котельні.

Для зменшення довжини паливного шнека необхідно визначитись із його остаточною довжиною.

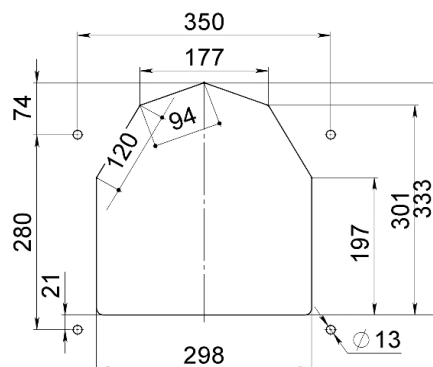
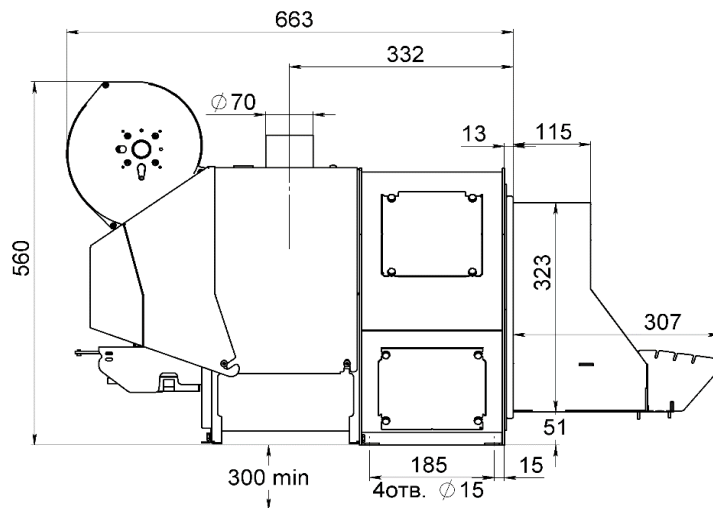
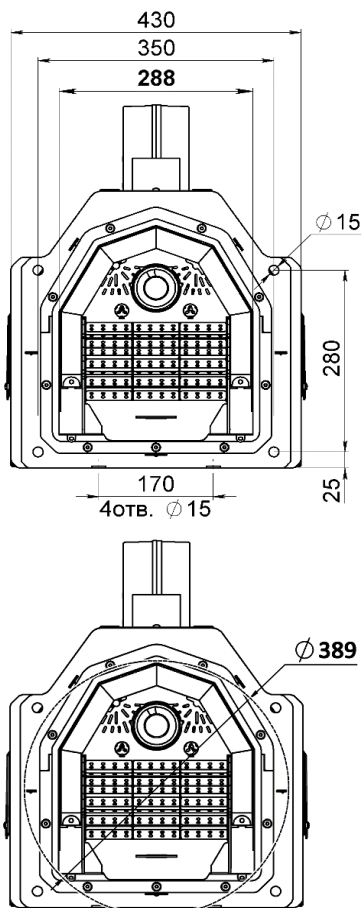
Наприклад, якщо для коректного монтажу пальника необхідний шнек довжиною 1,2 м (розмір sX) до розвантажувального отвору, це означає, що шнек стандартної комплектації нас не влаштує.

Як бачимо, шнек необхідно укоротити на 230 мм. Для цього, дотримуючись інструкції на рис.4, стягуємо основну трубу шнека з приймальним вікном. Шнек сполучається телескопічним з'єднанням. Далі відрізим колом кутової шліфувальної машини видаляємо частину спіралі та верхньої труби шнека завдовжки sT.

6. Габаритні та монтажні розміри модельного ряду Ceramic PRO 100/150



Мал.5.1 Габаритні розміри пальника Ceramic PRO 100 кВт



Мал.5.2 Габаритні розміри пальника Ceramic PRO 150 кВт

7. Монтаж пальника

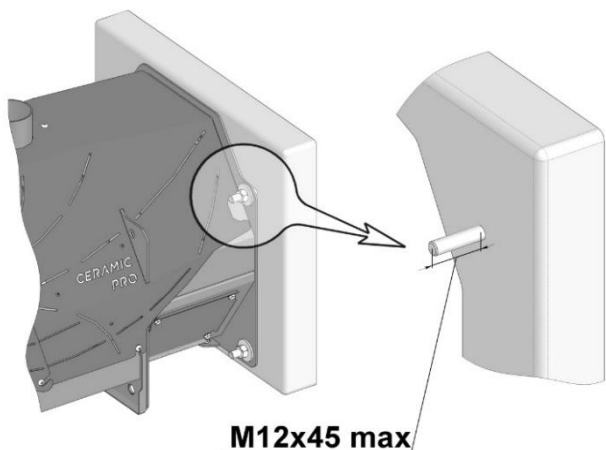
Найкращий результат роботи пальника досягається при використанні за призначенням.

Як правило, пальник серії Ceramic PRO встановлюється в змонтовану котельню на котлах, що працюють на твердому паливі та мають характеристики, що відповідають параметрам пальника.

Залежно від конструкції котла, можливі кілька варіантів встановлення пальника в топку котла. Найпопулярніший спосіб установки - це врізання в нижні дверцята котла.

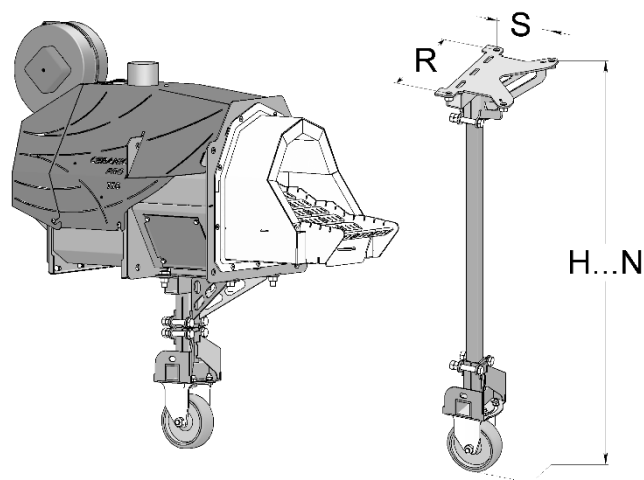
Пальник повинен бути встановлений в місці, що не ускладнює обслуговування та дозволяє отримати доступ до основних вузлів пальника. Необхідно забезпечити зручність чищення та можливість безпосереднього контролю вогнища горіння.

Якщо пальник встановлений в двері котла, не допускається зближення елементів конструкції пальника з поверхнями котла (при відкриванні дверей пальник не повинен чіплятися за котел). Якщо ширина дверей занадто мала, допускається асиметрична установка топки пальника в дверцята, ближче до завісів повороту дверей. Якщо навіть в разі такої установки пальник, як і раніше, упиратиметься в бічну стійку отвору дверей, слід використовувати виносний фланець, що висуває пальник назовні з топки котла. В останньому випадку зручно виготовити нові дверцята котла спеціально для встановлення пальника, зберігши при цьому старі - це дозволить в будь-який час досить легко перейти на опалення дровами. Для визначення оптимального рішення щодо монтажу пальника в конкретний котел проконсультуйтеся зі спеціалістом виробника.



Мал. 5.3 Максимальна довжина шпильки

Якщо в котлі слабкі завіси, які можуть не витримати маси пальника, то можливо окремо замовити «ногу» або візок під пальник.



Мал. 5.4 Нога (підставка) пальника

В котельні повинен бути встановлений видатковий пелетний бункер певного обсягу, що дозволяє працювати пальнику тривалий час, протягом якого він може бути без нагляду. Бункер повинен дозволяти встановити паливний шнек діаметром 70 та 90 мм. Такий бункер в асортименті може бути придбаний у виробника пальників, або можна використовувати наявний, виконаний з негорючих матеріалів.

⚠ Зверніть особливу увагу на забірний отвір шнека в нижній частині. Під час роботи гвинт повинен бути повністю покритий пелетою і захищений від контакту з персоналом. Гвинт, що обертається, може призвести до серйозних травм.

Монтаж пальника повинен виконуватися лише спеціалізованим персоналом, який має перевірену кваліфікацію, при дотриманні наведених в цьому технічному посібнику вказівок.

Стандартний порядок монтажу:

1. Проведіть вимірювання дверей котла та визначте оптимальну точку прикріплення пальника та необхідність встановлення виносного фланця. Пальник повинен бути встановлений в котлі з дотриманням розмірів та розташування відповідно до схеми установки (Мал.6).

2. Якщо комплект поставки не передбачає додаткові котлові двері під пальник, зробіть отвір для топки пальника

та кріпильні отвори для кріплення пальника до дверей котла (див. розділ 6). Якщо дверцята потребують встановлення виносного фланця, його установка повинна бути виконана кваліфікованим спеціалістом з дотриманням вказівок цього посібника.

Якщо в котлі немає достатнього розрідження (менше 20 Па), то необхідно встановити димосос.

3. Зніміть коліно пальника. Далі встановіть пальник в отвір дверей, прикріплених до котла і закріпіть його, затягнувши гвинти. Перевірте вільне відкриття та закриття дверцят з пальником. Ви повинні отримати вільний доступ до топкового простору пальника та зольник котла.

4. Залежно від вибраного варіанта електричного підключення встановіть блок автоматики на вертикальну або горизонтальну панель, щоб огляд інформаційного табло та маніпуляція з виконавчими елементами блоку автоматики не викликали труднощів.

5. Встановіть скоригований по довжині (див. розділ 5) паливний шнек в порожній бункер. Якщо бункер вже завантажений пелетними гранулами, можливе введення шнека з достатнім зусиллям в посадковий отвір бункера по осі установки, при цьому необхідно обертати шнек в напрямку навивки його спіралі, як би «вкручуючи» його в пелету. Забірний отвір має бути повністю покритий пелетою, а між трубою шнека та посадковим отвором бункера не повинно бути зазорів, через які гранули можуть випадати під час роботи шнека.

6. Встановіть коліно пальника у відповідний патрубок живильника пальника. Скоригуйте довжину плавного гофрованого рукава, що з'єднує паливний шнек і коліно пальника, так щоб він не заважав вільному відкриванню дверцят котла з встановленим пальником. При цьому кут між віссю рукава та горизонтом повинен утворювати кут понад 35 градусів для вільного скоочування гранул без утворення засмічень, що ведуть до аварійної зупинки.

7. З'єднайте всі електричні підключення відповідно до вибраної електричної схеми. В найпростішому варіанті головний багатожильний шнур контролера повинен бути підключений в штепсель на корпусі пальника, або якщо такий не передбачений, роз'єм блоку комутації пальника; котловий датчик встановити в температурну гільзу котла, або якщо така відсутня, надійно прикріплений до труби «подачі» котлового

контуру; шнур підключення паливного шнека надійно встановлюється в роз'єм блоку автоматики; перевіряється надійність усіх з'єднань; дроти ергономічно розводяться по топковій; контролюється підключення заземлення; перевіряють підключення та правильну посадку запальника.

Закрийте пластикову кришку блоку комутації, якщо її відкривали при монтажі.

8. Підключіть шнур живлення контролера до заземленої розетки та увімкніть вимикач контролера. На екрані з'явиться напис із версією прошивки контролера.

9. Виконайте сервісну перевірку «**вихідв контролера**», візуально контролюючи роботу вузлів пальника згідно з інструкцією автоматики (**Меню-Сервіс-Тест**).

10. Зняти гофрований шланг із входу живильника і опустити у відро або іншу ємність. Натиснути кнопку «ЗАПОВНЕННЯ ШНЕКУ», шнек почне заповнюватися. Заповнити шнек до моменту, поки пелета буде рівномірно сипатися з трійника шнека. Як правило, час наповнення шнека 5-10 хвилин. Зупинити шнек натисканням кнопки «√» або «СТОП». Пелету з відра висипати в бункер.

11. Визначити продуктивність шнека. Гофрований шланг опустити у відро або іншу ємність. Натиснути «ЗАПОВНЕННЯ ШНЕКУ», включиться режим «Заповнення шнека», одночасно з ним запустити секундомір. Наповнювати ємність протягом 6 хв. Вирахувати продуктивність шнека в кг / год. Для цього зважити пелету в ємності і отриману масу в кілограмах помножити на 10. Обов'язково врахувати вагу тари!

12. Одягнути гофрований шланг на пальник.

13. Увійти в меню користувача і задати його параметри.

14. Увійти в сервісне меню контролера, пароль входу - **12**.

15. Встановити параметри по паливу (розділ «ПАЛИВО»), грубо поставити продуктивність вентилятора для всіх режимів (розділ «ПОВІТРЯ»).

16. Гістерезис і температури задати згідно параметрів системи, в яку встановлений котел з пальником (розділ «РЕЖИМИ РОБОТИ»).

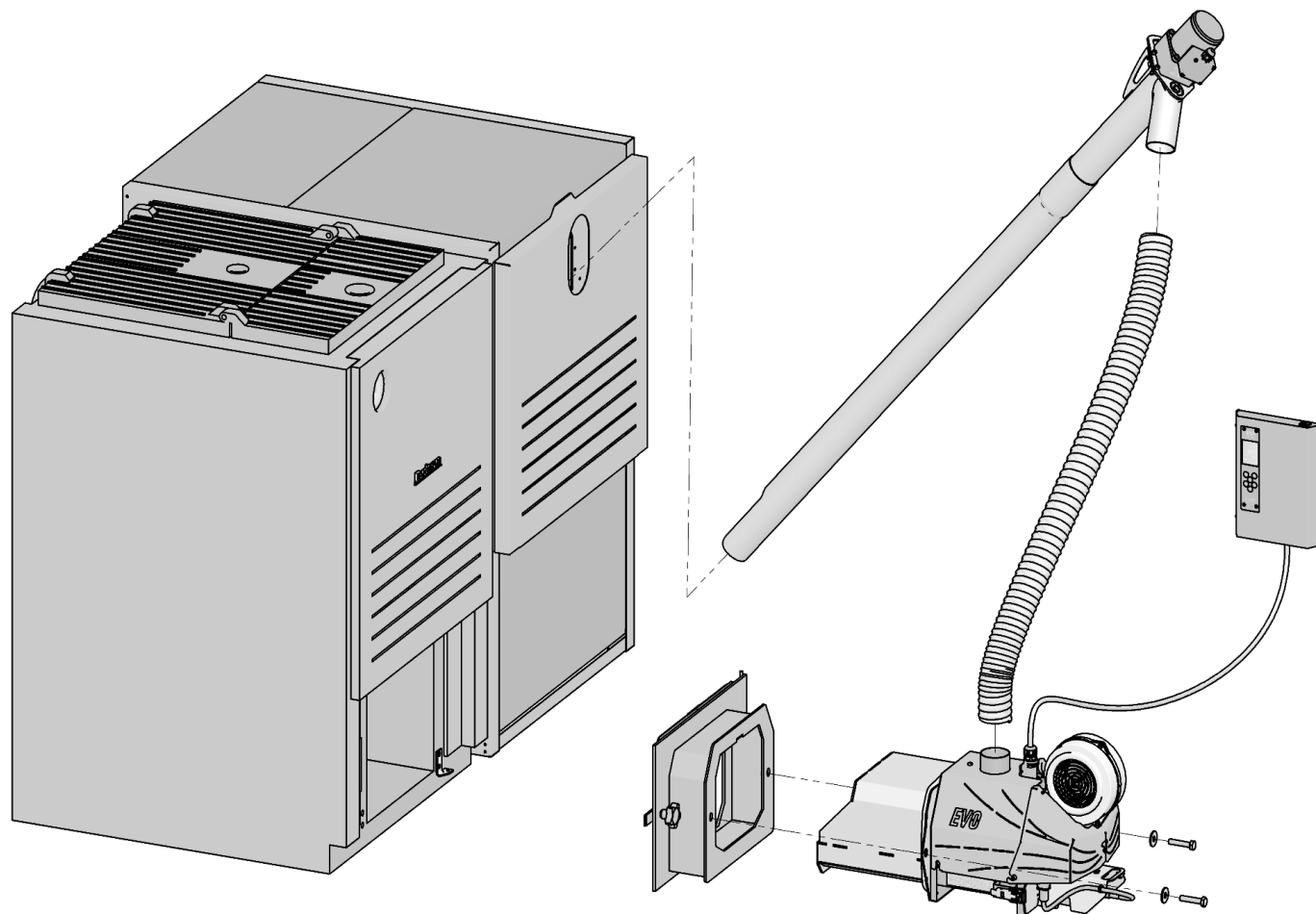
17. Налаштувати фотодатчик. При закритих дверцятах котла і відсутності полум'я параметр «ФОТОДАТЧИК» інформаційного вікна повинен бути рівний

нулю. Якщо це не так, ввести відповідну корекцію (розділ «КОРЕКЦІЯ», пункт «ДАТЧИК ПОЛУМ'Я»).

18. Після виконання деяких сервісних налаштувань - пальник готовий до запуску.

⚠ Увага! Камера згоряння пальника повинна бути встановлена таким чином,

щоб решітка в ній знаходилась в горизонтальному положенні. З'єднання між пальником та котлом має бути щільним, щоб уникнути будь-якого витoku димових газів. Для налаштування пальника рекомендується використовувати газоаналізатор.

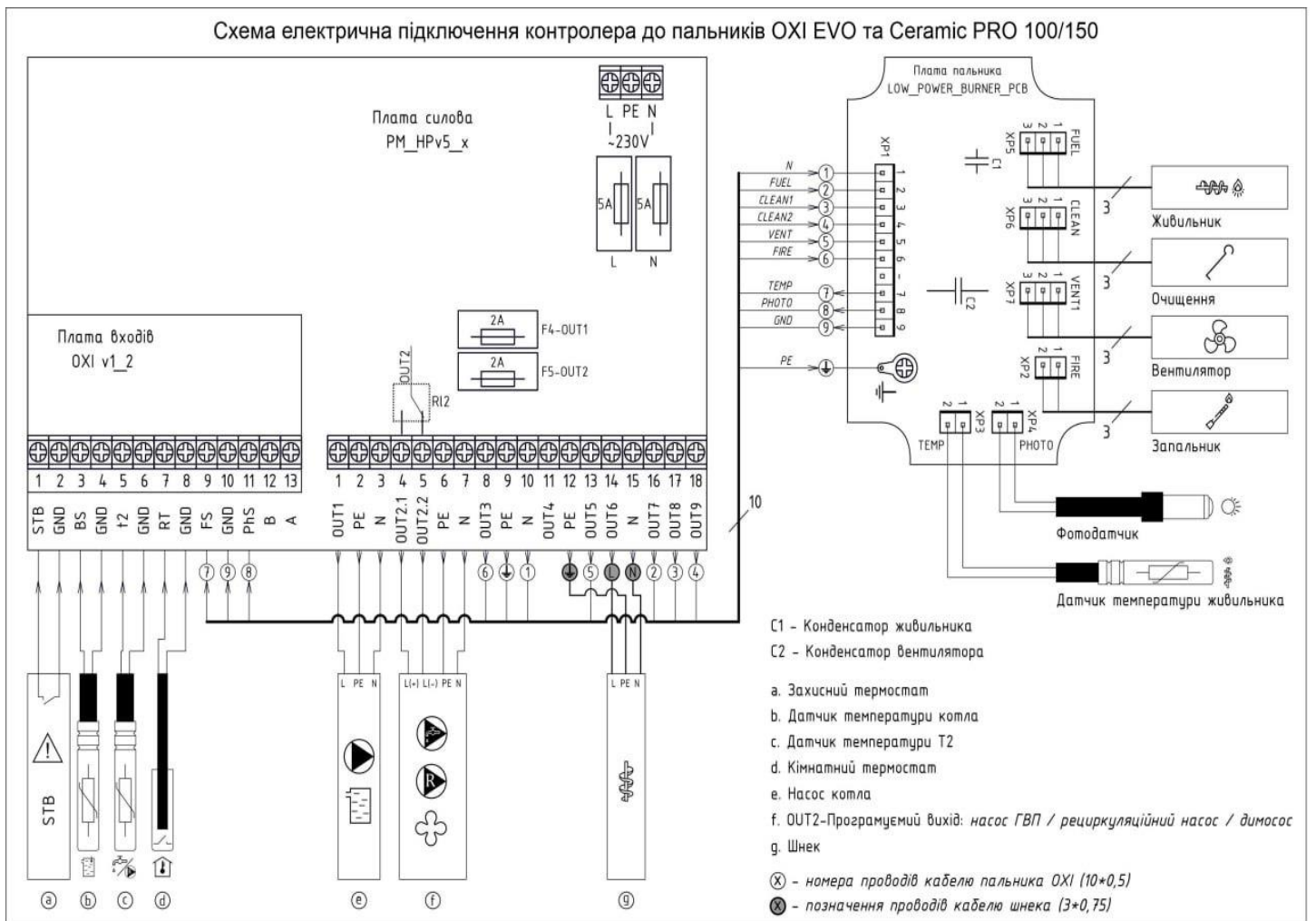


Мал.6 Монтажна схема комплекту пальника

8. Електрична схема комутації

Технічні дані контролера OXI-1.0:

Параметр	Значення
Напруга живлення	230 В ± 5%, 50 Гц
Енергоспоживання (без керованих агрегатів)	<2 ВА
Діапазон вимірювання температур (КТУ 81-210)	- 9 ÷ 109°C ± 1°C
Максимальне навантаження на один вихід	>400 Вт
Сумарне навантаження виходів	1100 Вт / 230 В
Запобіжник плавкий на вході	5 А



Мал.7 Схема підключення контролера OXI-1.0 до блоку комутації пальника EVO та Ceramic PRO

9. Заводські налаштування. Основні параметри

Налаштування автоматики, зазначені в таблиці, підходять для першого пуску пальника і є усередненими для більшості пальників OXI Ceramic PRO. Однак ці параметри не повинні сприйматися як оптимальні. Варто розуміти, що остаточні налаштування для конкретного пальника будуть відрізнятися від наведених, і їх значення будуть уточнені в процесі пальника фахівцем.

ⓘ В таблиці наведено лише основні параметри контролера, запуск без налаштування яких неможливий. Повний перелік параметрів дивіться в інструкції контролера OXI-1.0

Паливо	
Подача шнека	Див. пункт №7.11
Калорійність	Див. сертифікат пелет
Цикл	25 с
Максимальна потужність	Див. інф. на шильді пальника
Мінімальна потужність	30% від Макс. потужності
1-я доза палива	8-10 с
Потужність розпалу	10-12% від Макс. потужності
Повітря	
Розпал (фікс.)	25-35%
Максимальна потужність	70%
Мінімальна потужність	50%
Модуляція	60%
Загасання	100%
Розпал	
Поріг розпалу	10
Час охолодження	10хв.
Час втрати полум'я	70 сек

ⓘ Монтаж та налаштування пальника повинні виконуватись лише спеціалізованим персоналом, який має перевірену кваліфікацію, за дотримання наведених в цьому технічному посібнику вказівок.

ⓘ Не допускайте розкручування пальника недосвідченими особами чи дітьми.

ⓘ Перед першим запуском пальника перегляньте інструкцію користувача контролера OXI-1.0

10. Запуск та зупинка

1. Проконтролюйте наявність пелетних гранул в бункері. Якщо є насос подачі води, увімкніть його.

2. В режимі очікування можлива зміна базових налаштувань пальника, а також в меню діагностики проконтролювати готовність основних вузлів пальника. (Розділ 7 пункт №9 Тестування виходів).

3. Перед першим запуском пальника, а також після кожного профілактичного чищення шнека необхідно заповнити трубу шнека пелетами. Див. опис в Розділі 7 пункт №10

4. Натисніть клавішу «√» та виберіть «ПУСК», щоб запустити пальник. Після цього відбудеться вивантаження пелет в приймальну горловину коліна пальника по гофрорукаву з подальшою подачею пелет в камеру топки пальника. Одразу включиться запальник та вентилятор наддуву.

5. Якщо запуск відбувся успішно, на дисплеї з'явиться вогник та автоматика перейде в режим СТАБІЛІЗАЦІЯ.

6. Вимкнення пальника настає в таких випадках:

- при натисканні пункту СТОП оператором;
- при невдалій серії спроб розпалювання, якщо не було фіксації заданої яскравості полум'я (всього 3 спроби);
- при перевищенні заданої температури трійника стокера (див. Розділ 9 "Температура займання бункера");

7. Після отримання команди на вимкнення автоматика реалізує таку програму:

- виключається привод шнеку, живильник крутить поки пальник не зупиниться;
- після того як в топці полум'я закінчиться, вентилятор почне нарощувати оберти до установлених в сервісному меню в параметрах **Повітря** → **Загасання**.
- лінійний привід колосників почне працювати по параметрах в сервісному меню **Очищення** → **Загасання**

- палик буде загасати протягом часу, який задано в сервісному меню **Розпал** → **Час охолодження**

11. Основні експлуатаційні режими

ⓘ В процесі експлуатації палика при використанні різних видів та сортів палива може знадобитися зміна налаштувань контролера. Для цього в контролері передбачена можливість створення 3-ох різних профілів налаштувань для різних видів палива. Профілі налаштувань зберігаються в меню користувача під назвою "Тип палива": «Пелета 1», «Пелета 2», «Пелета 3». При заміні пелети в розділі меню Тип палива необхідно вибрати відповідний профіль налаштувань.

Після виконання всіх інструкцій, зазначених в Розділі 10, палик може працювати безперервно. Безперебійна робота можлива за наявності палива в пелетному бункері та правильній роботі системи опалення. При роботі пелетного палика на контролері OXI-1 можливі наступні робочі та аварійні стани палика:

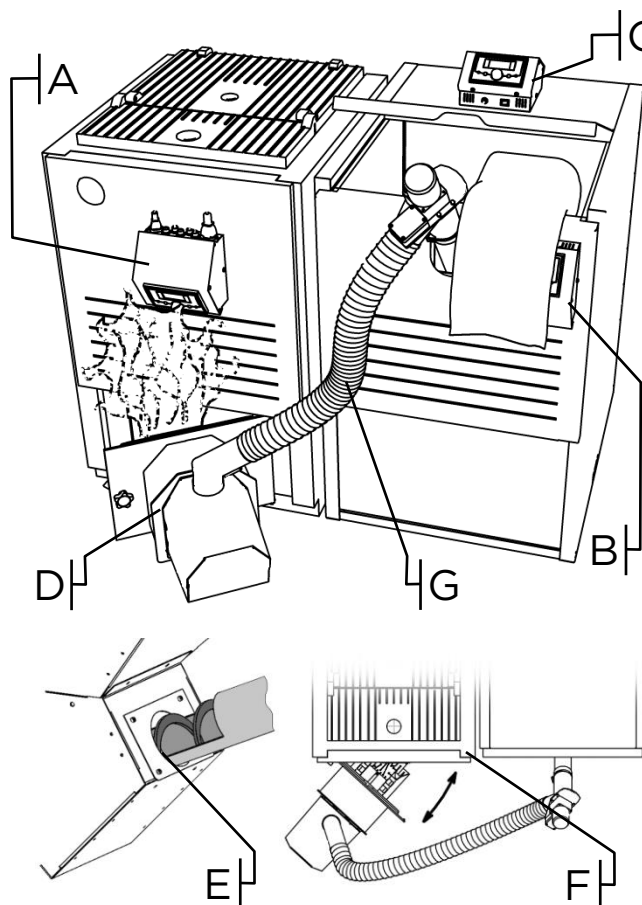
Режим	Опис
Стоп	Управління котлом зупинене. Управління роботою насосів активно, але автоматичне розпалювання за температурою не проводиться.
Очікування	Управління роботою насосів активно. При досягненні мінімальної температури відбувається автоматичне розпалювання.
Розпал	Автоматичний розпал палика.
Стабілізація	Плавне наростання подачі палива та повітря до досягнення режиму МАКСИМАЛЬНОЇ ПОТУЖНОСТІ.
Максимальна потужність	Постійна подача палива та повітря з контролем динаміки набору

	температури при постійній потужності палика.
Модуляція	Превентивне плавне зменшення подачі палива і повітря а значить і потужності палика, з метою підвищення температури котла до заданої без перевищення, і підтримкою системи опалення в заданому діапазоні температур. Основна мета модуляції – зменшити кількість розпалів та загасань шляхом зміни потужності палика.
Мінімальна потужність	Постійне подання палива та повітря для підтримки горіння без набору температури.
Продув	Видалення засмічень різким короточасним підвищенням продуктивності вентилятора до 100% (Сервісна установка)
Загасання	Активується режим постійного продування для охолодження конструкції палика за відсутності полум'я.
Заповнення шнека	Режим заповнення шнека. Палик в цей час не активний.
Сигнал тривоги	Інформація про проблему виводиться на дисплей. Додатково, також включається внутрішній звуковий сигналізатор. Докладніше див. розділ 12.

12. Основні проблеми, які можуть виникнути

Проблеми, спричинені помилками монтажу:

№	Проблема
A.	Автоматика може бути пошкоджена полум'ям та димом під час відкриття дверей котла. Розташування автоматики не зручне для огляду та керування.
B.	Автоматика встановлена зручно для огляду, але буде пошкоджена під час завантаження гранул із мішка в бункер.
C.	Автоматика установлена не зручно для огляду та може бути пошкоджена кришкою бункера.
D.	Погане ущільнення між пальником та дверцятами. Гази проникають в топкову.
E.	Шнек недостатньо глибоко та щільно встановлений в бункер, гранули просипаються.
F.	Неправильно вибрано взаємне розташування бункера та напрямок відкриття дверей. Гофрорукав натягується.
G.	Недостатній кут нахилу гофрорукава. Він забивається пилом та гранулами.

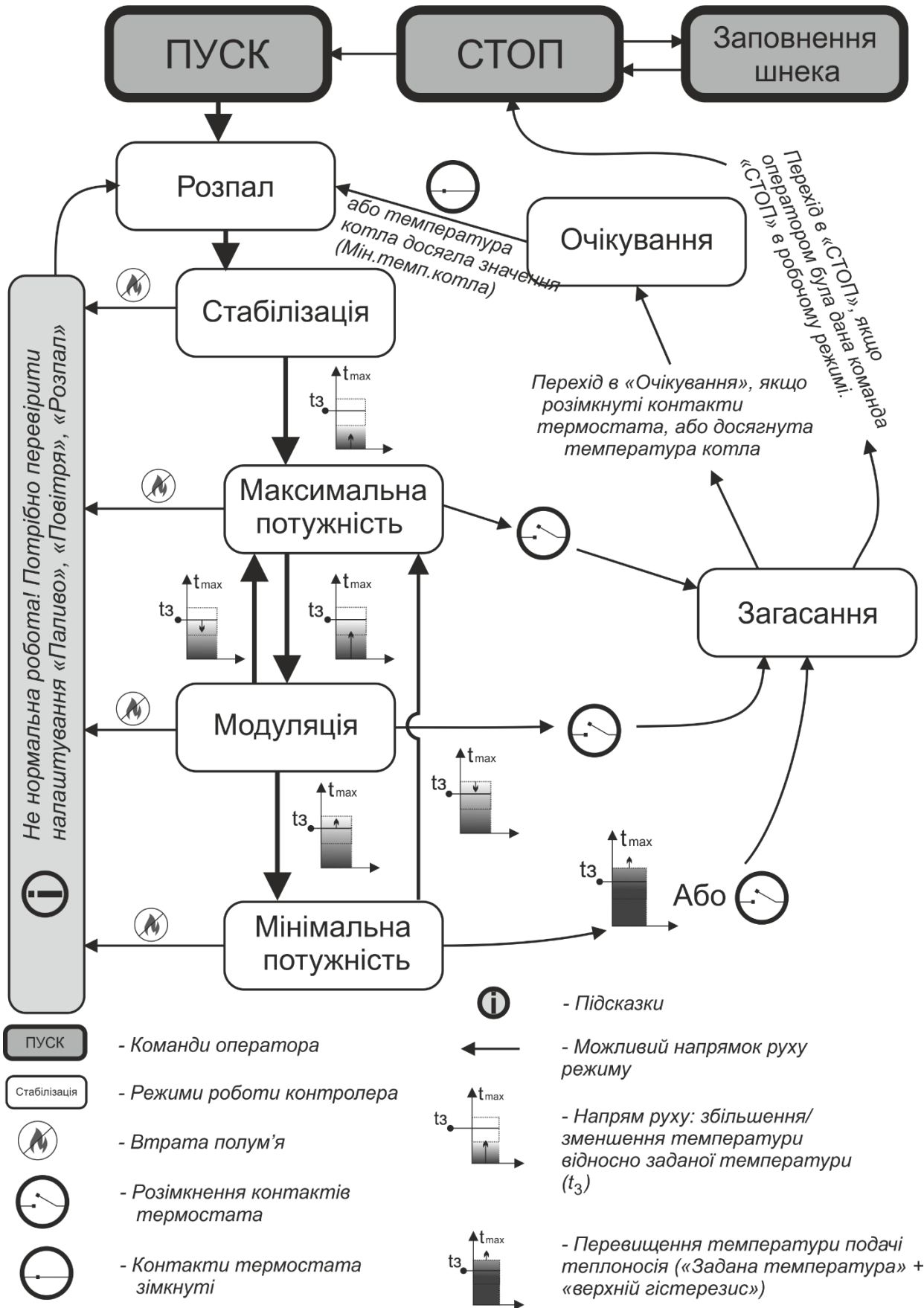


№	Сигнал	Причина	Дії
1.	«Немає палива»	<ul style="list-style-type: none"> • В пелетному бункері закінчилися пелети • Паливний шнек заклинив. • Поломка привода шнека. 	<ul style="list-style-type: none"> • Заповніть бункер пелетою. • Перезапустіть автоматику. • Заповніть шнек. • Розблокуйте шнек. • При необхідності почистити. • Виконайте «тест» виходу шнека. • При необхідності замініть шнек. • Замінити пусковий конденсатор на приводі шнека, якщо в «Тесті» працює, протягом деякого часу після включені в роботу перестав працювати. • Заповніть шнек.
		<ul style="list-style-type: none"> • Не працює запальник, або не приходиться на нього електричний контакт. 	<ul style="list-style-type: none"> • Виконайте «Тест» виходів запальника. • Візуально контролюйте свічення запальника. • При необхідності замініть запальник. • Контролюйте правильну установку в гільзу і відсутність засміченості на запальничці та в гільзі.

№	Сигнал	Причина	Дії
		<ul style="list-style-type: none"> Вихід з ладу привода живильника (гофрорукав повністю забитий гранулами) 	<ul style="list-style-type: none"> Виконайте «Тест» виходу запальника При необхідності замінити конденсатор пусковий на платі комутації на квадраті С1. При необхідності замінити мотор-редуктор. Перевірити кріплення спіралі до бонки. Підтягнути гвинт.
		<ul style="list-style-type: none"> Зашлакованість топки. Заповнений зольник котла до рівня пальника. 	<ul style="list-style-type: none"> Очистити топку. Очистити зольник котла.
		<ul style="list-style-type: none"> Пошкоджений або забруднений fotocутливий елемент фотодатчика. 	<ul style="list-style-type: none"> Проконтролюйте підвищення значень фотодатчика при засвічуванні ліхтариком в топку (якщо був режим СТОП, то при появі світла у вас спрацює алгоритм ЗАГАСАННЯ). При необхідності очистіть fotocутливий елемент фотодатчика, або замініть фотодатчик.
2.	«Перегрів живильника»	<ul style="list-style-type: none"> Через неправильну роботу корпус пальника надто сильно нагрівся. Значно зменшилось розрідження в топці котла 	<ul style="list-style-type: none"> Усуньте дефекти, що спричинили нагрівання корпусу. Перевірте тягу. Прочистіть котел, димохід, перевірте заслінки димоходу, перевірити притяжну вентиляцію.
		<ul style="list-style-type: none"> Через сезонну зміну траєкторії руху сонця через вікно топкове світло нагріває корпус пальника. Заповнений зольник котла до рівня пальника. 	<ul style="list-style-type: none"> Використовуйте негорючу занавіску на вікні. Очистити зольник котла.
3.	«Перегрів котла»	<ul style="list-style-type: none"> В налаштуваннях встановлена занадто низька температура котла. Перевищена максимальна температура котла. Припинилася примусова циркуляція теплоносія через котел. 	<ul style="list-style-type: none"> Перевірте налаштування гістерезису. Замініть налаштування заданої температури. Дочекайтеся зниження температури. Використовуйте модуляцію потужності. Перевірте насос котла, можливо він вийшов з ладу.. Обов'язково вясніть і усуньте причину перегріву.
4.	Пальник постійно знаходиться в режимі «Загасання»	<ul style="list-style-type: none"> Контакт фотодатчика пошкоджено. Пошкоджені елементи на платі контролера. 	<ul style="list-style-type: none"> Від'єднати на контролері провід №8 і в інформаційному вікні подивитися показання «Фотодатчик», якщо «0», тоді несправність в контролері.

№	Сигнал	Причина	Дії
5.	«Помилка датчика»	<ul style="list-style-type: none"> Розрив або замикання контактів датчиків температури. 	<ul style="list-style-type: none"> Відремонтуйте або замініть фотодатчик. Відправляти на сервіс контролер. Подивитися в інформаційному меню, який саме датчик пошкоджено, навпроти нього будуть символи «---» Виявити причини виходу із ладу датчиків. Замінити датчики.
6.	«Помилка ГВП»	<ul style="list-style-type: none"> Перевищено допустимий час нагрівання гарячої води в бойлері або замикання датчика температури ГВП. 	<ul style="list-style-type: none"> Викликати сервісну службу.
7.	Пальник сильно димить	<ul style="list-style-type: none"> Вентилятор пошкоджено. Вхідний отвір вентилятора перекритий. 	<ul style="list-style-type: none"> Перевірте «Тест» вентилятора, огляд. Можлива заміна вентилятора. Вийшов з ладу пусковий конденсатор, який стоїть на платі комутації на квадраті С2. Звільніть вхідний отвір вентилятора від засміченості.
8.	Занадто багато золи. Наявна недогоріла пелета.	<ul style="list-style-type: none"> Неякісна пелета. Пошкоджено механізм очистки. Можливо заклинив колосник. Привід очистки розблокований магнітним брелком (для лінійних приводів Belimo серії CH230A100). 	<ul style="list-style-type: none"> Замініть постачальника пелети. Проведіть «Тест» виходів для механізму очистки. Виконайте чистку, огляд. Зніміть магнітний брелок.

⚠ Будь-які маніпуляції з елементами пальника, паливним шнеком або автоматикою повинні проводитися на вимкненому знеструмленому пальнику, який охолонув. Недотримання заходів безпеки може призвести до тяжких травм.



Мал.8 Схема залежності режимів пальника до температури теплоносія

13. Вимоги безпечної експлуатації.

Пелетний палик – теплова машина великої потужності, для забезпечення безпечного використання палика слід дотримуватись основних правил її експлуатації.

1. Під час роботи палика не допускається відчиняти двері котла із встановленим в них паликом.
2. В разі запалення гранул або пилу на поверхні палика необхідно негайно відключити її від мережі електроживлення і лише за тим загасити вогонь спеціальними засобами.
3. Котельня повинна бути в чистоті, не допускайте зберігання горючих матеріалів в топковій.
4. Палик повинен експлуатуватися дорослими людьми, які пройшли інструктаж та ознайомилися з посібником користувача.
5. Котел, бойлери та елементи ГВП мають бути в належному стані.
6. Зверніть особливу увагу на джерела вологи, розташовані поруч із паликом. Попадання води на елементи конструкції палика значно збільшує ризик ураження електричним струмом.
7. Живильник палика і паливний шнек оснащені елементами, що обертаються, і приводами, що мають значну потужність. Приділіть максимум уваги тому, щоб пальці рук та інші об'єкти не потрапляли в зону обертання.
8. Категорично не допускається самостійна модифікація конструкції палика або встановлення додаткових електричних споживачів, не передбачених виробником та підключення їх до електричної схеми палика.
9. Палик є пристроєм із високим тепловиділенням, деякі елементи палика мають високу температуру. Наприклад, керамічна облицювання топки може розігріватися до 1200°C. Будьте обережні при поводженні з паликом.
10. Забороняється експлуатувати палик, монтаж якого не пройшов приймання уповноваженим сервіс-фахівцем.

11. Не допускається встановлювати та експлуатувати палик в котлах, які для цього не підходять.

12. Палик не може функціонувати як джерело відкритого вогню.

13. Не допускається залишати будь-які предмети на поверхнях палика.

14. Не дозволяється використовувати інші методи розпалювання, зокрема горючі рідини.

15. Експлуатація палика має вестись із встановленою кришкою. Усі датчики повинні бути встановлені на штатні позиції завжди під час роботи палика.

⚠ Пам'ятайте, лише розумне використання агрегатів може бути безпечним. Неможливо передбачити усі можливі позаштатні ситуації.

14. Технічне обслуговування. Наладка палика

Перед проведенням робіт з технічного обслуговування палик повинен охолонути. Обов'язково необхідно відключити палик від електромережі.

Загальні рекомендації

Для безперебійної роботи палика та з метою максимально продовжити термін служби дотримуйтесь наступних правил:

1. Регулярно чистіть топку. Частота очищення залежить від якості палива, його зольності та вологості, а також режиму роботи рухомого колосника. В середньому таке очищення потрібно 1 раз на тиждень. Використовуйте якісне, сертифіковане паливо.
2. Не допускайте спалювання в палику пального, що містить домішки. Використовуйте тільки деревну та агропелету. Стережіться гранул деревообробки, ДСП містить отруйні токсичні речовини.
3. Котельня повинна забезпечувати достатній приплив повітря та вентиляцію.

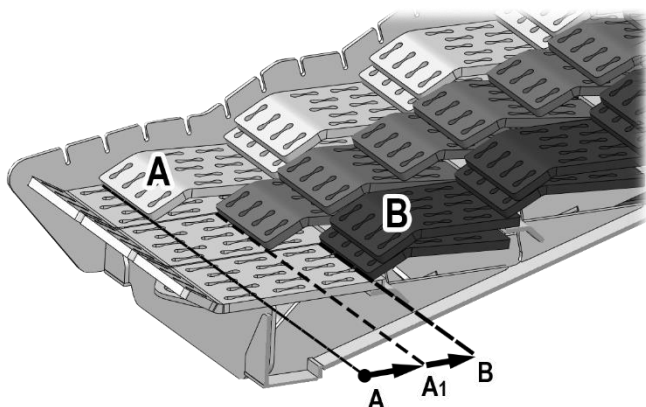
Налаштування очистки.

В конструкції пелетного палика серії Ceramic PRO реалізована ~~явна~~ каскадна очистка колосника.

Повний хід колосників в моделях Ceramic PRO дорівнює 80 мм, відстань між А до В (мал.9). В налаштуваннях контролера

довжина ходу вирівнюється в секундах. Потрібно подивитися на модель лінійного приводу і завдяки наступній таблиці та вирахувати максимальний хід.

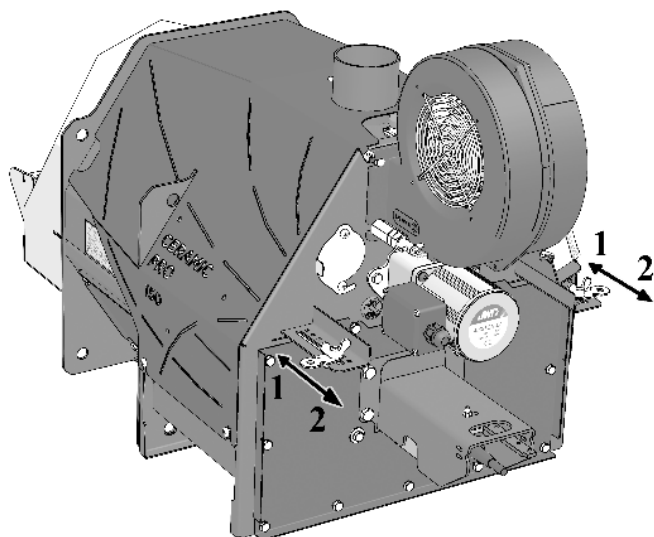
Модель приводу	Швидкість	Повний хід, сек
Belimo CH230	1.8 сек = 1 мм	150
Belimo LH230	1.5 сек = 1 мм	125
Belimo SH230	1.5 сек = 1 мм	125



Мал.9. Налаштування очистки

Регулювання розподілу повітря.

Більшої ефективності процесу горіння можна досягти правильним розподілом вторинного та первинного повітря пальника.

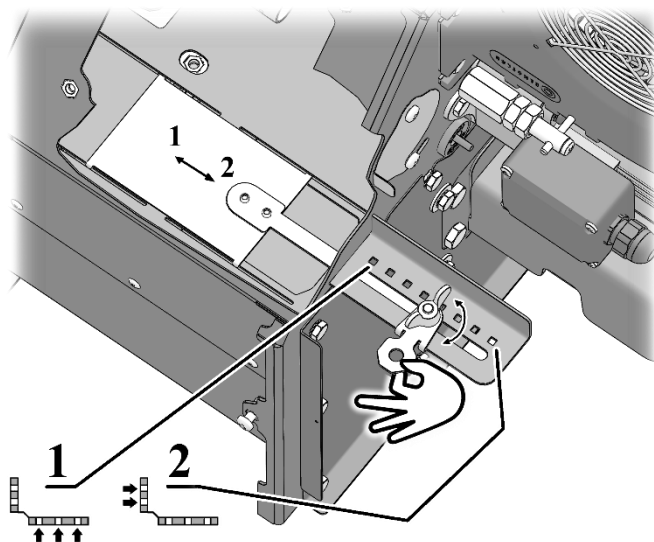


Мал.10 Важіль повітряного регулятора

Пелетний пальник OXI Ceramic PRO обладнаний окремою системою дроселювання, яка дозволяє виконати тонке налаштування подачі та розподілу повітря в

топці пальника. Важіль управління розподільною заслінкою розташований поруч із роз'ємом приводу колосників (Мал.10)

Якщо потрібна більша кількість повітря під рухомою колосниковою решіткою, важіль переводяться вздовж планки в положення 1. Якщо ж необхідна більша кількість повітря для повного вигорання летких, тоді більше повітря подається через фронтальну стінку, а важелі переводяться в положення 2.

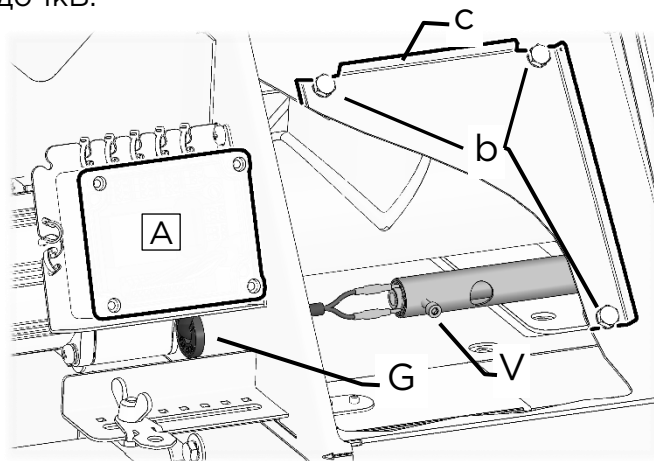


Мал.11 Важіль заслінки регулювання повітря

Поворотом зафіксуйте важіль мал.11 в необхідному положенні.

Заміна запальника.

Запалювальний пристрій може бути замінено представником сервісної служби виробника, або особою, що пройшла інструктаж і має дозвіл на роботи з напругою до 1кВ.



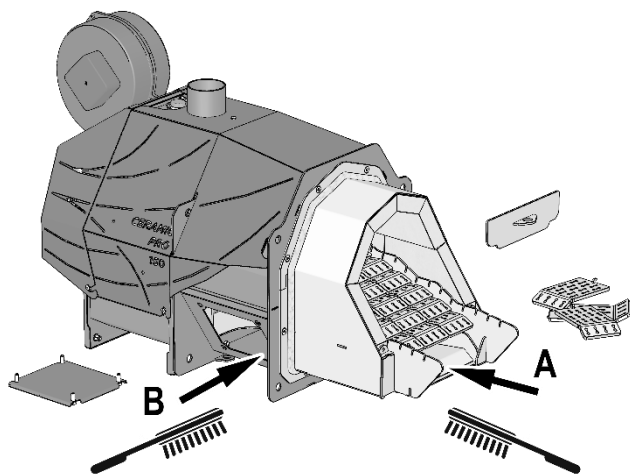
Мал.12 Заміна запальника

1. Знеструмте пальник після охолодження.
2. Зніміть кришку блоку комутації **A** мал.12 та від'єднайте клему запальнички (FIRE).
3. Викрутіть гвинти **b** мал.12.
4. Зніміть оглядове віконце **c** так, щоб повністю відкрити отвір. Послабте гвинт **V**, що фіксує запальничку.
5. Не докладаючи значних зусиль, потягніть запальничку за провід уздовж осі до виходу гермовводу **G** зі свого посадкового отвору.
6. Встановлення запальнички проводиться в зворотному порядку. Запальничка повинна щільно сидіти в посадковій гільзі пальника і доходити до упору.

Очистка підколосникового простору.

Для демонтажу колосників виставте за допомогою ручного керування контролера колосники на середину – положення A1 (мал.9), якщо необхідно знімати колосники та знеструмте пальник, що охолонув.

Видаліть золу з поверхні колосників спеціальною щіткою в заздалегідь підготовлену негорючу ємність або в зольник котла.

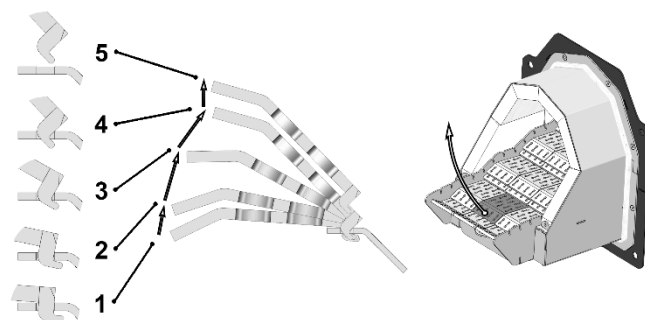


Мал.13 Чищення пальника від золи

Для видалення золи з підколосникового простору потрібно зняти передні колосники та кришку засову (A), а також 2 нижні лючки (B) зображені на мал.13.

Вичистіть підколосниковий простір, а також отвори колосників мають бути завжди чисті, для продуву колосників. В іншому випадку колосникам не буде забезпечено достатнє охолодження, що призведе до швидкого виходу з ладу колосників.

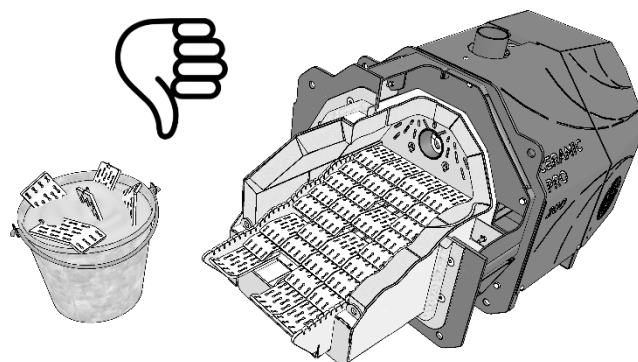
Якщо для кращої чистки треба зняти колосники, то для більш комфортного зняття колосники рухомі мають стояти на середині – положення A1 (мал.9).



Мал.14 Схема зняття колосника

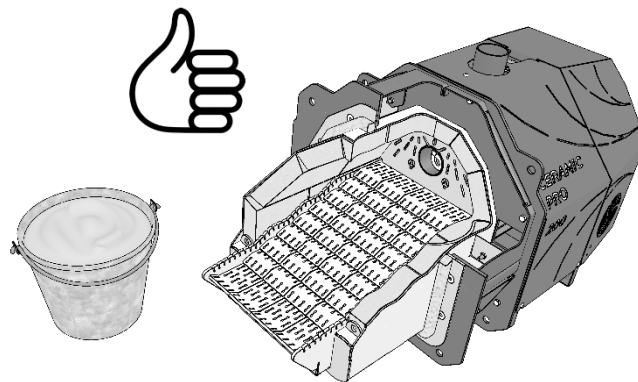
Після того як колосники будуть почищені, потрібно їх поставити на місце.

Увага! Недопустима робота пальника, якщо на ньому відсутній хоч один колосник. Без колосника горюча біомаса впаде в підколосникову зону, та може призвести до деформування топки пальника.



Мал.15 Недопустима робота пальника без колосників

Після чистки закрийте лючки, встановіть «засов» та всі колосники.



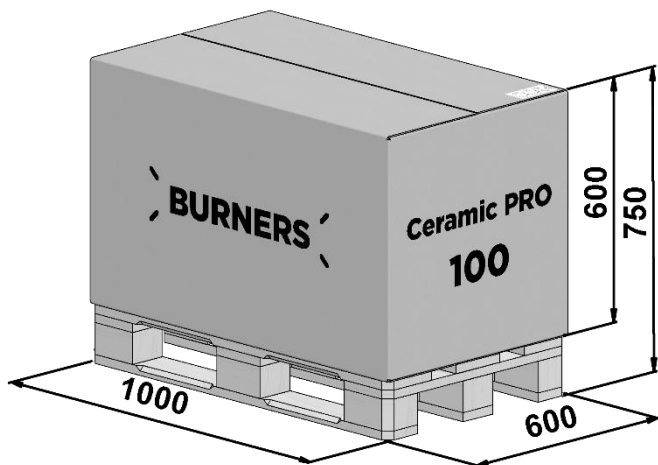
Мал.16 Всі колосники на місці

15. Утилізація пальника після завершення терміну служби

Пальники, що стали непридатними через неправильну експлуатацію, через аварії або в зв'язку з виробленням свого ресурсу, підлягають утилізації. Пальники не містять матеріалів та комплектуючих, що становлять небезпеку для оточуючих, і підлягають утилізації в загальному порядку, прийнятому на підприємстві або згідно з загальним екологічним нормам.

16. Транспортування

Стандартний комплект поставки пальника Ceramic PRO вкладається в одну коробку з 5-ти шарового картону, яка надійно захищає всі комплектуючі в ній. Вага комплекту залежить від вибраного пальника.



Мал.17. Габарити упаковки комплекту

17. Сертифікат

СЕРТИФІКАТ ВІДПОВІДНОСТІ
CERTIFICATE OF CONFORMITY
 (найменування виду сертифіката: сертифікат перевірки типу або сертифікат перевірки проекту, або сертифікат відповідності)
 (name of kind of certificate: certificate of type check-out or certificate project check-out, or certificate of conformity)

Зареєстровано в реєстрі органу з оцінки відповідності
ТОВ «НПІ МІЖНАРОДНІ СТАНДАРТИ І СИСТЕМИ» за №
 Registered at the Record of the conformity assessment body "INTERNATIONAL STANDARD'S AND SYSTEMS, LTD" under №
за № UA.PN.060.0108-23

Термін дії з **13.02.2023 р.** до **12.02.2024 р.**
 Term of validity is from

Сертифікат видано **ТОВ «ОКСІ ТРЕЙД» вул. Плеханівська, будинок 50, квартира 116, м. Харків,**
 Certificate is issued on **Харківська обл., Україна, 61001, код ЄДРПОУ 42427268**

Продукція **ПАЛЬНИКИ ПЕЛЕТНІ ДЛЯ ТВЕРДОПАЛИВНИХ КОТЛІВ ТИПУ** **25.30.12-30**
 Production **OXI Ceramic PRO, моделей: Ceramic PRO 75, 100, 150, 200, 250, 300,**
400, 500, 600, 700, 800, 1000, 1200, 1500 (код УКТЗЕД, ДК 016)
 (ТНВЭД, ДК-016)
 (UKTZED code, DK-016)

Відповідає вимогам **ДСТУ EN ISO 12100:2016 п.п. 6.3.3, 6.4.3, 6.4.4; ДСТУ EN 1037:2018 пп 5.1.1;**
 Comply with the requirements **5.3.1; 5.3.2; 5.3.3; 6.2.3; 6.3.4; ДСТУ EN ISO 13857:2016 (EN ISO 13857:2008,**
IDT; ISO 13857:2008, IDT) п.п. 4.2.3; 4.2.4.1 таб.4; 4.2.4.2 таб 5; ДСТУ EN 60204-
1:2019 п.п. 4.4.3; 4.4.6; 8.2.6; 9.1.2; 9.2.3.2; 9.2.3.3; 10.1.2; 11.2.1; 11.5; 13.2.2;
13.4.3; 16.4; 18.3; ДСТУ EN 61000-6-2:2018 п.1.1 табл 1, п.2.2 табл.2, п.3.3 табл.3
(р.8); ДСТУ EN 61000-6-4:2016 п.п. 1, 2 табл.1 (р.11) (сертифікація продукції,
що випускається серійно без перевірки виробництва)

Виробник продукції **ТОВ «ОКСІ ТРЕЙД» вул. Плеханівська, будинок 50, квартира 116, м. Харків,**
 Manufacturer of products **Харківська обл., Україна, 61001, код ЄДРПОУ 42427268, адреса виробництва:**
вул. Катерининська, 46, м. Харків, Харківська обл., 61004,

Додаткова інформація **Сертифікат поширюється на продукцію, що виготовляється серійно за ТУ У**
 Additional information **25.3-42427268-001:2022 «ПАЛЬНИКИ ПЕЛЕТНІ ДЛЯ ТВЕРДОПАЛИВНИХ**
КОТЛІВ ТИПУ OXI Ceramic PRO. Технічні умови» з 13.02.2023 р. до
12.02.2024 р. Добровільна сертифікація

Сертифікат видано органом з **ООВ ТОВ "НПІ МІЖНАРОДНІ СТАНДАРТИ І СИСТЕМИ",**
 оцінки відповідності **вул. Клочківська, 99А, кімн. 509, м. Харків, 61058, код**
 Certificate is issued by the conformity assessment body **ЄДРПОУ 34953219**

На підставі **Звіту про результати оцінювання № 066-0037/01-23 від 13.02.2023 р., оформленого**
 On the grounds of **ООВ ТОВ "НПІ МІЖНАРОДНІ СТАНДАРТИ І СИСТЕМИ", вул. Клочківська, 99А,**
кімн. 509, м. Харків, 61058, код ЄДРПОУ 34953219

Керівник органу з оцінки відповідності **Ігор СЕРГЕЙЧУК**
 Director of the conformity assessment body (підпис, власне ім'я, прізвище)/(signature, proper name, family name)
 М.П./Stamp

Чинність сертифіката відповідності можна перевірити в базі даних органу з оцінки відповідності, що розміщена на www.new-intsas.com.ua або за тел. +38 057 763 08 67
 Validity of the Certificate of conformity can be checked on the base of data of the conformity assessment body, which is loaded www.new-intsas.com.ua or tel. +38 057 763 08 67

18. Відомість про виробника

- ТОВ «Оксі Трейд», 61004, вул. Катерининська, 46, м. Харків, Україна.
- Тел: +380(67) 623-23-00
- E-mail: info@oxi-burners.com
- Пелетний пальник OXI серії

виготовлений за ТУ У 25.3-42427268-001:2022 «Пальники пелетні для твердопаливних котлів типу OXI Ceramic PRO. Технічні умови».

- Дата випуску _____, 202__р.

Ceramic PRO _____ кВт,

Контролер ВТК _____

сер. № _____,

М.П.

19. Таблиця налаштувань сервісного меню контролеру OXI-1.0

В даній таблиці сервісний інженер має заповнити значення налаштувань.

	Пункт меню	Діапазон	Заводські значення	Од. вим.	Паливо		
					Тип 1	Тип 2	Тип 3
Режими роботи	Т° котла min	30-69	57	°С			
	Т° котла max	70-90	85	°С			
	Т° аварії котла	90-99	90	°С			
	Т° аварії живильника	20-75	45	°С			
	Нижній гістерезис	1-20	6	°С			
	Верхній гістерезис	1-20	3	°С			
	Гістерезис модуляції	0-20	4	°С			
	Т° вмикання котлового насосу	10-60	40	°С			
	Антизаморозка	Вимк/увімк	Вимк				
	Антизаморозка t°	0-15	5	°С			
Паливо	Подача шнека	0-600	0	кг/год			
	Калорійність	3200-6000	4000	ккал/кг			
	Цикл	10-45	25	с			
	Максимальна потужність	0-90	20	кВт			
	Мінімальна потужність	0-35	10	кВт			
	1-а доза палива	0-30	10	с			
	Потужність розпалу	0-30	10	кВт			
Повітря	Розпал	15-100	35	%			
	Максимальна потужність	15-100	70	%			
	Мінімальна потужність	15-100	40	%			
	Модуляція	15-100	55	%			
	Загасання	15-100	100	%			
Розпал	Поріг розпалу	8-100	10				
	Час охолодження	5-60	10	хв			
	Час втрати полум'я	0-70	10	с			

Пункт меню	Діапазон	Заводські значення	Од. вим.	Паливо			
				Тип 1	Тип 2	Тип 3	
ГВП	Увімк/вимк	Вимк/увімк	Вимк				
	Збільшення t°	2-20	10	°C			
	Час нагріву ГВП	10-250	120	хв			
	T° дезінфекції	60-75	70	°C			
Очищення	Стабілізація	Хід-1	125	с			
		Пауза 1	60	с			
		Хід-2	125	с			
		Пауза 2	60	с			
	Макс. потужність	Хід-1	125	с			
		Пауза 1	60	с			
		Хід-2	125	с			
		Пауза 2	60	с			
	Мін. потужність	Хід-1	125	с			
		Пауза 1	60	с			
		Хід-2	125	с			
		Пауза 2	60	с			
	Модуляція	Хід-1	125	с			
		Пауза 1	60	с			
		Хід-2	125	с			
		Пауза 2	60	с			
	Загасання	Хід	120	с			
		Пауза	5	с			
	Корекція	Датчик полум'я	0-99	2			
		Датчик t° котла	-9..+9	0	°C		
Датчик t° гвп		-9..+9	0	°C			
Час живильника		0-30	0	с			

20. Гарантійні обов'язки

Введення пальника в експлуатацію повинне виконуватися в суворій відповідності до Інструкції з монтажу та експлуатації кваліфікованим спеціалістом, який пройшов навчання у виробника пальників OXI, що має сертифікат, виданий виробником, та підписав договір на гарантійне та сервісне обслуговування.

а) Умови гарантії:

- Виробник гарантує протягом гарантійного терміну безоплатний ремонт або заміну будь-якого вузла обладнання, що має заводські дефекти. При виході з ладу пальника з вини споживача ремонт провадиться за його рахунок.
- Гарантійний термін обчислюється від дати відвантаження обладнання, яке підтверджується печаткою та відповідним записом в Гарантійному талоні.

- Гарантійний термін становить 24 місяці з моменту введення в експлуатацію, але не більше ніж 30 місяців від дати відвантаження пальника покупцю..

б) Гарантійні обов'язки не розповсюджуються:

- При введенні в експлуатацію пальника особою, яка не пройшла навчання у виробника пальників OXI, що не має сертифіката та договору на сервісне обслуговування.
- В разі порушення положень, викладених в Посібнику з монтажу та експлуатації виробу або Паспорту.
- За відсутності Гарантійного талона або невідповідності відомостей в Гарантійному талоні обліковими параметрами виробу: найменування, серійний номер, дата та місце продажу.

• Якщо несправність не може бути продемонстрована.

• На колосники, вогнетривку кераміку, термостійкий шнур, гофрорукав, запальничку, плавкі запобіжники, роз'єми, клемники.

• Якщо нормальна робота обладнання може бути відновлена його належним настроюванням та регулюванням, відновленням вихідної інформації в меню контролера, очищенням виробу від пилу та бруду, проведенням технічного обслуговування виробу.

• Якщо несправність виникла внаслідок потрапляння сторонніх предметів, речовин, рідин, під впливом побутових факторів (вологість, низька або висока температура, пил, комахи тощо), невиконання вимог до мережі електроживлення, стихійного лиха, неправильного монтажу, експлуатації, транспортування та зберігання.

• При виявленні на виробі або всередині нього слідів ударів, недбалого поводження, природного зношування, стороннього втручання (розкриття), механічних, корозійних та електричних пошкоджень, самостійної зміни конструкції або зовнішнього вигляду виробу.

• В разі використання палива неналежного типу.

• Якщо несправність обладнання виникла в результаті використання невідповідних (неоригінальних) частин, що замінюються, або природного зносу виробів і частин з обмеженим терміном експлуатації, а також при використанні виробу не за призначенням.

• В разі пошкодження внаслідок несправності або конструктивних недоліків систем, в складі яких експлуатується обладнання.

• При дотриманні всіх правил Посібника з монтажу та експлуатації термін експлуатації обладнання – 10 років.

• Гарантія в жодному разі не поширюється на відшкодування та (або) компенсацію будь-яких збитків (що включають, не обмежуючись перерахованим, прямі чи непрямі збитки внаслідок завдання тілесних ушкоджень, неотримання доходів від господарської діяльності, вимушених перерв у господарській діяльності або нанесення інших видів майнових збитків), що випливають з використання або

неможливості використання обладнання, що поставляється.

21. Гарантійний талон

- Пелетний пальник OXI

серії Ceramic PRO _____ кВт,

сер. № _____, виготовлений за ТУ У 25.3-42427268-001:2022 «Пальники пелетні для твердопаливних котлів типу OXI Ceramic PRO. Технічні умови».

- Дата відвантаження: _____ 202__ р.

- Контролер (продавця) ВТК _____
М.П.

Позначка про введення в експлуатацію

Організація: _____

М.П.

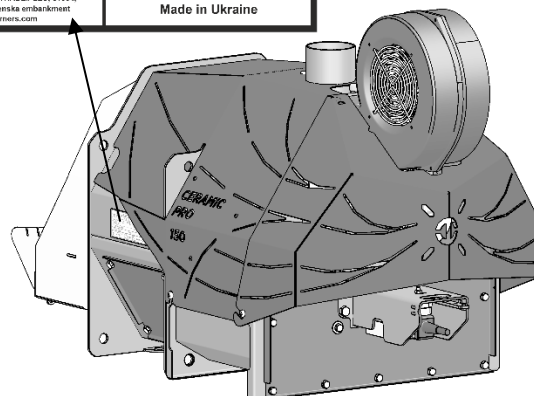
Дата введення в експлуатацію: _____

_____ 202__ р.

Сервісний інженер _____

Підпис _____

Pellet burner Ceramic PRO			
Serial number	4C	Voltage, V	-230 ±5%
Year of manufacture	202	Energy consumption, W	min
Power capacity, kW			max
Noise level, dBA		IP rating	IP 40
Welding operator	Make	QCD	
Manufacturer: «OXI TRADE» LLC, 61004, Kharkiv, 14 Netezerska embankment, web: oxi-burners.com		Made in Ukraine	







www.oxi-burners.com