

ПРИВАТНЕ ПІДПРИЄМСТВО «РЕТРА-ЗМ»

ПАСПОРТ, КЕРІВНИЦТВО З ЕКСПЛУАТАЦІЇ
ТА МОНТАЖУ
КТР.06.00.000 КЕМ



КОТЛИ ОПАЛЮВАЛЬНІ ВОДОГРІЙНІ
ТВЕРДОПАЛИВНІ СТАЛЬНІ ТИПУ

RETRA

МОДЕЛЕЙ

**«RETRA-6M» ТА
«RETRA-6M COMFORT»**

РІЗНОВИДІВ

ORANGE / RED

ПОТУЖНОСТЕЙ

11-40 КВТ

1.	СВІДОЦТВО ПРО ПРИЙМАННЯ КОТЛА.....	3
2.	СФЕРА ЗАСТОСУВАННЯ.....	4
3.	ТЕХНІЧНІ ХАРАКТЕРИСТИКИ.....	5
4.	БУДОВА ТА ПРИНЦИП РОБОТИ.....	10
5.	ЗАГАЛЬНІ ВИМОГИ.....	12
6.	РЕКОМЕНДАЦІЇ ПО ЗАСТОСУВАННЮ.....	13
7.	МОНТАЖ КОТЛА.....	15
8.	КОМПЛЕКТ ПОСТАВКИ.....	19
9.	ВИМОГИ БЕЗПЕКИ ТА ОХОРОНИ ПРАЦІ.....	19
10.	ВВІД В ЕКСПЛУАТАЦІЮ ТА НАЛАШТУВАННЯ КОТЛА.....	20
11.	РОБОТА КОТЛА.....	22
12.	МОЖЛИВІ НЕПОЛАДКИ ТА МЕТОДИ ЇХ УСУНЕННЯ.....	23
13.	ЧИЩЕННЯ ТА ЗБЕРІГАННЯ КОТЛА.....	23
14.	ТРАНСПОРТУВАННЯ ТА ЗБЕРІГАННЯ КОТЛА.....	24
15.	ГАРАНТІЇ ВИРОБНИКА.....	24
	ДОДАТОК А «КОНТРОЛЬНИЙ ТАЛОН НА УСТАНОВКУ КОТЛА».....	25
	ДОДАТОК Б «ВІДМІТКИ ПРО НЕПОЛАДКИ, ЗАМІНИ ДЕТАЛЕЙ І РЕМОНТ».....	26
	ДОДАТОК В «ТАЛОН №1 НА ГАРАНТІЙНИЙ РЕМОНТ КОТЛА».....	27
	ДОДАТОК Г «ТАЛОН №2 НА ГАРАНТІЙНИЙ РЕМОНТ КОТЛА».....	28

Шановний покупець!

Дякуємо за Ваш вибір!

Твердопаливні котли торгової марки «RETRA» – це надійне та довговічне обладнання, яке зручно та комфортно використовувати для забезпечення Вашого будинку теплом.

Ми раді допомогти Вам економити на опаленні за рахунок економного використання палива та високого коефіцієнта корисної дії котлів.

Дане Свідоцтво про приймання котла видано на підтвердження проведених перевірок і випробувань, в результаті яких встановлено:

Елементи котла або котел в зборі виготовлені відповідно до вимог ДБН В.2.5-77:2014 «Котельні» і «Правила будови і безпечної експлуатації котлів з тиском пари не більше 0,07мпа (0,7кгс/см²), водогрійних котлів і водопідігрівачів з температурою нагріву води не вище 115 °С».

Котел відповідає вимогам ДСТУ 2326-93 (ГОСТ 20548-93) та ТУ.У.28.2-36565365-002:2010 і визначений придатним до експлуатації.

ДАНІ ПРО ПРОДУКЦІЮ:

НАЗВА ПРОДУКЦІЇ	КОТЕЛ RETRA
МОДЕЛЬ	RETRA-6M / 6M Comfort
МОДИФІКАЦІЯ	RETRA _____-6M
ПОТУЖНІСТЬ	_____ КВТ
РІЗНОВИД	_____
ТОВЩИНА ВНУТРІШНЬОЇ СТІНКИ	_____
ДОДАТКОВА ОПЦІЯ	_____
P_{max}, МПа	_____
T_{max}, °С	95
ЗАВОДСЬКИЙ НОМЕР	_____
ДАТА ВИПУСКУ	__/__/2024

ВИРОБНИК:

ПП «РЕТРА-3М»

Адреса: 33027, Україна, м. Рівне, вул. Київська, 92

Код ЄДРПОУ 36565365

Тел.: +38(050)435-03-57, +38(067)322-88-45

Офіційний сайт: <http://retra.com.ua>

Директор ПП «РЕТРА-3М» _____ А. М. Ключанова

М.П.

2. СФЕРА ЗАСТОСУВАННЯ

Це керівництво, яке містить технічні характеристики та вказівки необхідні для якісної, безпечної та економічної експлуатації та монтажу, поширюється на котли опалювальні водогрійні твердопаливні сталеві побутові моделей «Retra-6M» та «Retra-6M Comfort», наступних модифікацій:

Модельний ряд	Потужність, кВт	Температура води в котлі мін./макс., °C	Робочий тиск теплоносія, МПа*
«Retra 11-6M»	11	55 / 95	0,15
«Retra 16-6M»	16		0,2
«Retra 21-6M»	21		
«Retra 26-6M»	26		
«Retra 32-6M»	32		
«Retra 40-6M»	40		
«Retra 16-6M Comfort»	16		
«Retra 21-6M Comfort»	21		
«Retra 26-6M Comfort»	26		
«Retra 32-6M Comfort»	32		
«Retra 40-6M Comfort»	40		

Залежно від товщини внутрішньої стінки котли всіх моделей поділяються на різновиди:
«**Orange**» - товщина 4 мм (для моделі 11кВт – 3 або 4мм), колір котла - оранжевий;
«**Red**» - товщина 5 мм, колір котла - червоний.

Котли працюють по принципу нижнього спалювання палива і призначені для роботи в системах центрального водяного опалення з примусовою (закрита система опалення під тиском) або природною (відкрита система опалення) циркуляцією теплоносія житлових та дачних будинків, виробничих та складських приміщень, торгових об'єктів, будівель соціального та адміністративного призначення.

Керування роботою котлів типу «Retra-6M», «Retra-6M Comfort» проводиться вручну. За допомогою люка піддувала регулюється подача необхідної кількості повітря для горіння. Завантаження палива відбувається в ручну через верхній завантажувальний люк.

Котли призначені для роботи в наступних умовах:

- температура навколишнього середовища від +5 до +40°C;
- відносна вологість повітря від 30 до 80%;
- приміщення закрите, без різких змін температури.

Дане обладнання відповідає вимогам ДСТУ 2326-93 (ГОСТ 20548-93).

На котлах типу «Retra-6M» передбачена можливість встановлення димосмоку і блоку керування (контролер), який контролює процес горіння та роботу насоса центрального опалення в автоматичному режимі, завантаження палива відбувається вручну (додаткова опція).

На котлах типу «Retra-6M Comfort» передбачена можливість встановлення електротена (додаткова опція).

Можливі додаткові опції за погодженням із замовником:

Умовне скорочення	Назва опції	Комплект поставки	Призначення
РТ	Механічний регулятор тяги	Механічний регулятор тяги з ланцюжком	для автоматичного регулювання температури теплоносія шляхом відкриття нижнього лючка
ДС	Димосмок з контролером	Димосмок, пульт керування (електронний контролер)	автоматизація процесу горіння та роботи насоса центрального опалення, для бездимного завантаження палива
ВП	Варочна плита	Варочна плита	приготування їжі на чавунній плиті
ЕТ	Електричний ТЕН	Електричний ТЕН(для моделей Comfort)	для підігріву теплоносія за допомогою електричного тена

УВАГА! У зв'язку з постійною роботою по вдосконаленню виробу, що підвищує його надійність і поліпшує якість, в конструкцію можуть бути внесені зміни, не відображені в даному керівництві з експлуатації.

3. ТЕХНІЧНІ ХАРАКТЕРИСТИКИ

Основні експлуатаційні характеристики, параметри та розміри котлів «Retra-6M» наведені в таблиці 1.

Таблиця 1

“Retra-6M” Orange / Red						
Номинальна теплопродуктивність, кВт	11	16	21	26	32	40
Площа обігріву приміщення (при висоті до 3,5м), м ²	110	160	210	260	320	400
Площа теплообмінника, м ²	1,1	2,1	2,4	2,7	3	3,8
Об'єм водяної рубашки, л	45	54	70	87	96	120
Об'єм камери згорання, л	68	69	86	105	112	180
Розміри камери згорання котла:						
- довжина, мм	355	355	360	360	360	460
- ширина, мм	315	315	315	400	400	400
- висота, мм	610	615	760	730	780	980
Габаритні розміри котла:						
- довжина, мм	900	1040	1100	1200	1200	1330
- ширина, мм	480	480	480	600	600	600
- висота, мм	920	920	1060	1060	1100	1330
Розмір горловини завантаж. люка, мм (ширина x довжина)	315 x 290		400 x 310		400 x 400	
Вихід під димохід, мм	Ø133	Ø159		Ø194		
Приєднувальні розміри до системи опалення, мм	1 ½"					
Приєднувальний розмір запобіжного клапана	½"					
Робочий тиск теплоносія, МПа, не більше	0,15	0,2				
Розрідження за котлом, Па, не більше	25				40	
Рекомендовані параметри димової труби, Діаметр, мм / Висота, м	140 / 7	160 / 7		200 / 7		
Маса котла (без води), кг	190	220	250	320	370	415
- вид «Orange»						
- вид «Red»	225	255	290	365	420	470



УВАГА! Виробник залишає за собою право внесення змін в конструкцію, що не призводить до зниження споживчих властивостей виробу.

Основні габаритні та приєднувальні розміри котлів типу «Retra-6M» наведені в таблиці 2.

Рис.1 Габаритні та приєднувальні розміри котлів «Retra-6M» потужністю 11 кВт

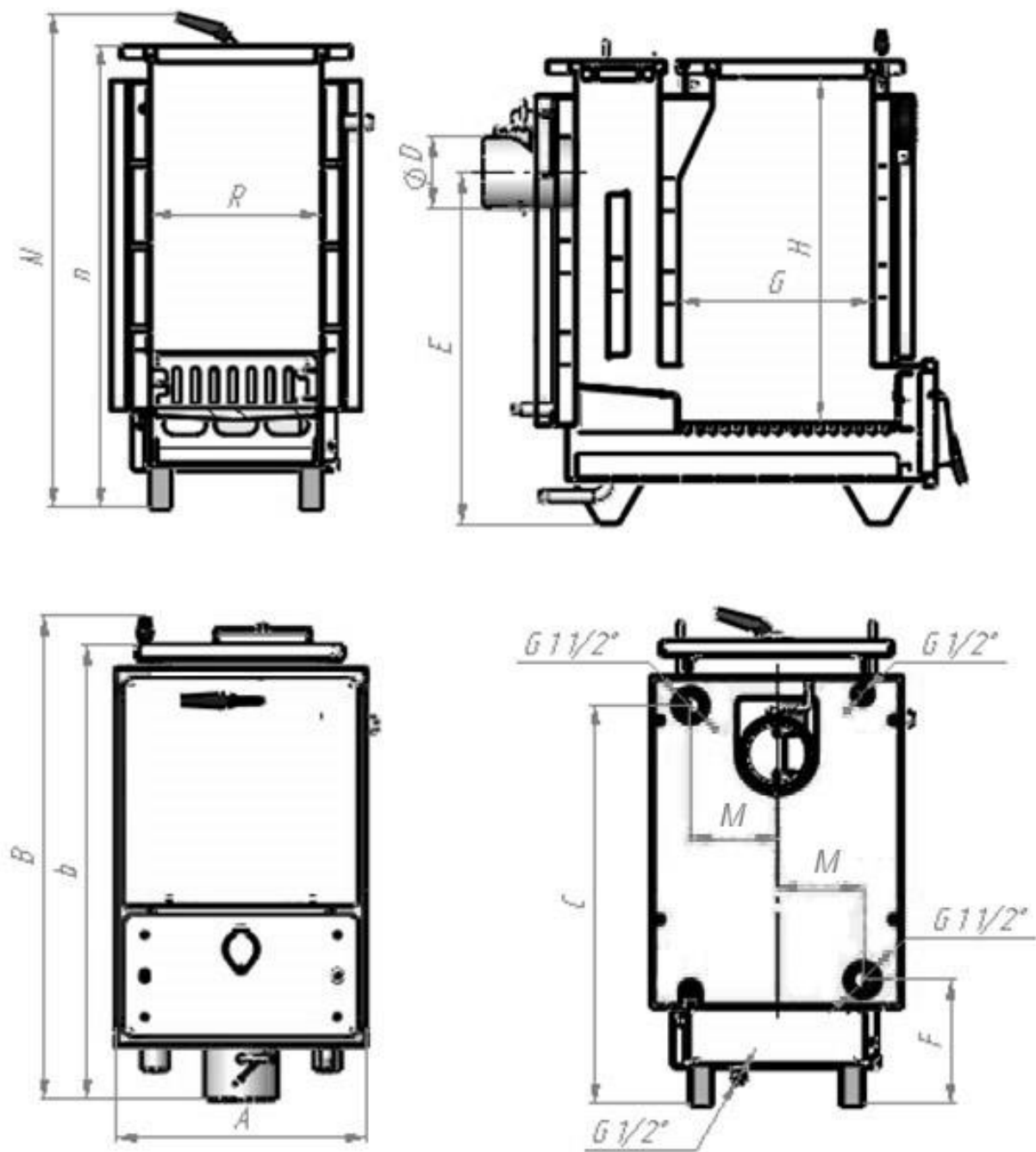
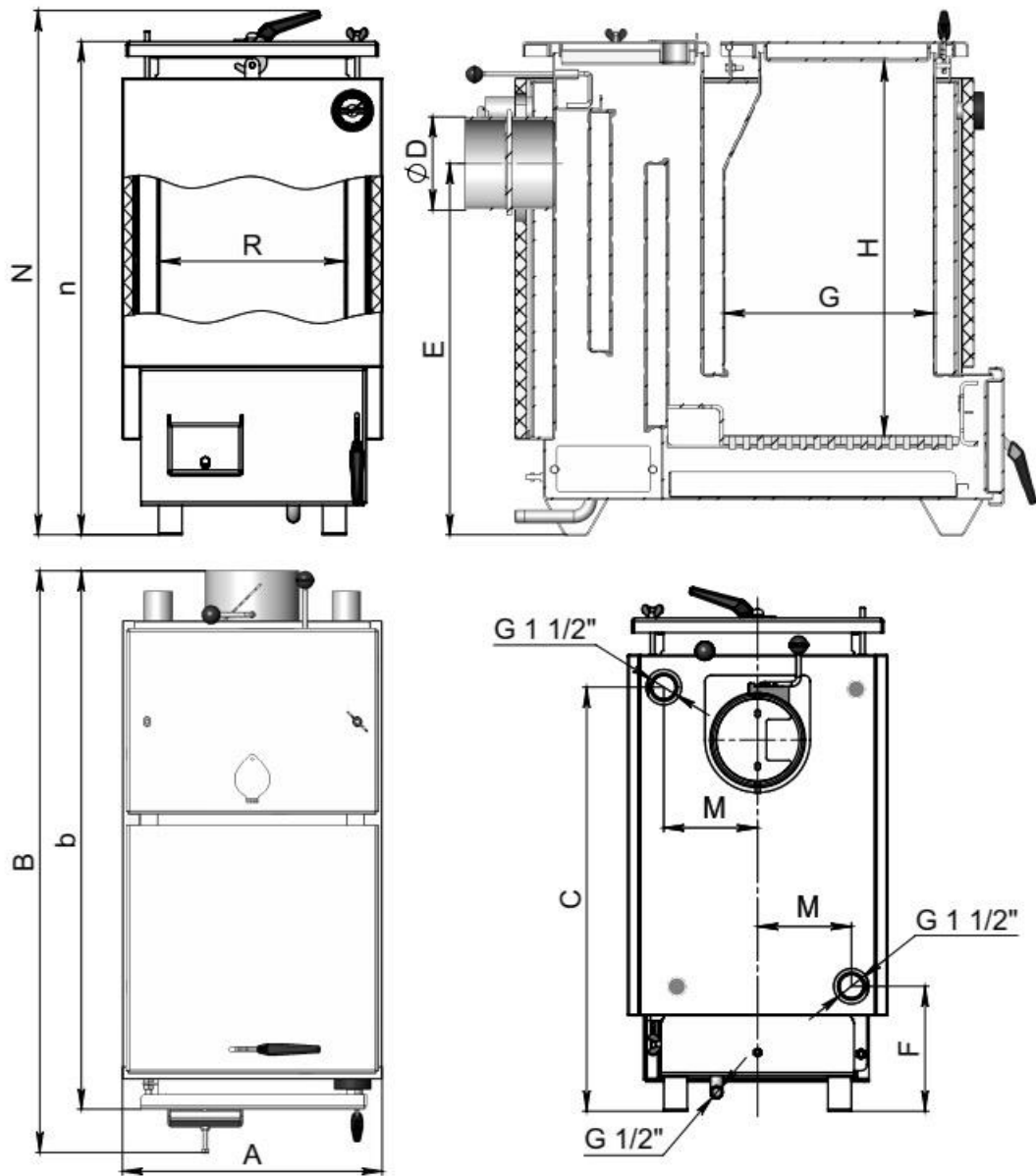


Рис.1а Габаритні та приєднувальні розміри котлів «Retra-6M» потужністю 16-40 кВт



Таблиця 2


Котел, кВт	Розміри, мм												
	A	B	b	C	D	H	G	E	N	n	R	F	M
11	480	900	822	723	133	610	355	633	920	841	315	230	160
16	480	1040	958	723	159	615	355	633	920	841	315	230	160
21	480	1100	1024	873	159	760	360	783	1060	991	315	230	160
26	600	1200	1085	870	194	730	360	775	1060	995	400	230	190
32	600	1200	1085	925	194	780	360	830	1100	1045	400	230	190
40	600	1330	1215	113	194	980	460	1040	1330	1250	400	230	190

! УВАГА! Виробник залишає за собою право внесення змін в конструкцію, що не призводить до зниження споживчих властивостей виробу.

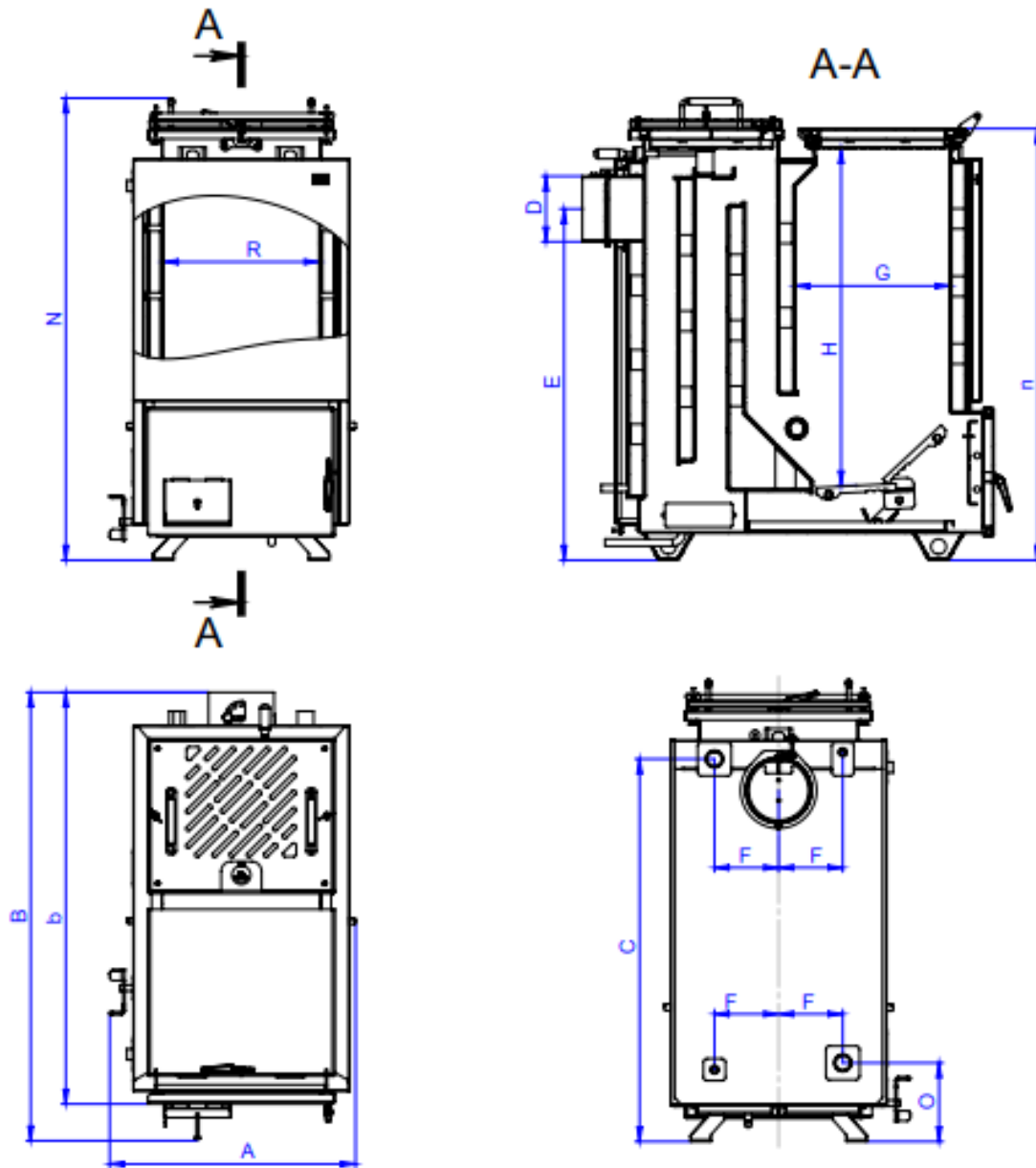
Основні експлуатаційні характеристики, параметри та розміри котлів «Retra-6M Comfort» наведені в таблиці 3.

Таблиця 3

«Retra-6M Comfort» Orange / Red					
Номінальна теплопродуктивність, кВт	16	21	26	32	40
Площа обігріву приміщення (при висоті до 3,5м), м ²	160	210	260	320	400
Площа теплообмінника, м ²	1,98	2,45	2,83	3,37	3,87
Об'єм водяної рубашки, л	57	72	89	98	126
Об'єм камери згорання, л	93	100	140	170	200
Розміри камери згорання котла:					
- довжина, мм	430	430	430	460	460
- ширина, мм	315	315	400	420	460
- висота, мм	700	756	812	902	992
Габаритні розміри котла:					
- довжина, мм	1116	1170	1222	1290	1320
- ширина, мм	618	520	620	650	710
- висота, мм	1077	1086	1146	1257	1367
Розмір горловини завантаж. люка, мм (ширина x довжина)	315 x 340	320 x 340	400 x 380	480 x 380	480 x 390
Вихід під димохід, мм	Ø159		Ø194		
Приєднувальні розміри до системи опалення, мм	1 ½"				
Приєднувальний розмір запобіжного клапана	½"				
Робочий тиск теплоносія, МПа, не більше	0,2				
Розрідження за котлом, Па, не більше	25			40	
Рекомендовані параметри димової труби, Діаметр, мм / Висота, м	160 / 7		200 / 7		
Маса котла (без води), кг	250	342	415	465	520
- вид «Orange»	290	387	465	520	580
- вид «Red»					

 **УВАГА!** Виробник залишає за собою право внесення змін в конструкцію, що не призводить до зниження споживчих властивостей виробу.

Основні габаритні та приєднувальні розміри котлів «Retra-6M Comfort» наведені в таблиці 4.
 Рис.2 Габаритні та приєднувальні розміри котлів «Retra-6M Comfort»
 потужністю 16-40кВт



Таблиця 4

Котел, кВт	Розміри, мм												
	A	B	b	C	D	H	G	E	N	n	R	F	O
16	618	1116	1019	884	159	700	430	804	1077	1015	315	160	233
21	520	1170	1066	893	159	756	430	804	1086	1022	315	160	233
26	620	1222	1175	953	194	812	430	873	1146	1093	400	200	283
32	650	1290	1195	1045	194	902	460	950	1257	1140	420	190	233
40	710	1320	1219	1133	194	992	460	1040	1368	1278	460	190	233

! **УВАГА!** Виробник залишає за собою право внесення змін в конструкцію, що не призводить до зниження споживчих властивостей виробу.

4.1 Твердопаливні котли типу «Retra-6M» та «Retra-6M Comfort»

Це твердопаливні водогрійні котли шахтного типу призначені для побутового використання, які працюють по принципу нижнього спалювання палива. Стінки та газоходи котла охолоджуються водою і виконані із якісної котлової сталі. У котлах типу «Retra-6M» колосникова решітка нерухома, виготовлена з жаростійкого чавунна. У котлах типу «Retra-6M Comfort» використовуються рухомі колосники відлиті з жаростійкого чавунна. Золовидалення – ручне. На котли може встановлюватись механічний регулятор тяги (за окремим замовленням). Також на котли типу «Retra-6M Comfort» можлива установка електротенів (за окремим замовленням).

Конструкція котлів пристосована для монтажу димосмока і блока керування (контролера), який контролює процес горіння та роботу насоса центрального опалення. Комплектування пультом керування (встановлюється на боковій стінці котла) та димосмоком (встановлюється на димоході) відбувається за окремим замовленням (доп.опція).

Котли призначені для роботи в системах центрального водяного опалення з примусовою (закрита система опалення під тиском) або природньою (відкрита система опалення) циркуляцією теплоносія для тепло- та гарячого водопостачання житлових будинків, дач, виробничих та складських приміщень, торгових об'єктів, будівель соціального та адміністративного призначення.

4.2 Котел виконаний у вигляді шафи прямокутної форми, що встановлюється на підлозі (див. Рис.3, Рис.4) і складається з наступних основних частин: конвективно-контактного сталюого теплообмінника 1 з камерою згоряння (топкою) 2, яка охолоджується водою, перегородки прямої 3, димоходу 4 з поворотним шибером газоходу 5. Процес горіння відбувається в камері згоряння на нерухомих чавунних колосникових решітках 6 (тип «Retra-6M») або рухомих чавунних колосниках 7 (тип «Retra-6M Comfort»). Під колосниковими решітками розміщена камера піддувала 8 з зольним ящиком 9. Димові гази пройшовши конвективні канали теплообмінника 10 потрапляють у димохід 4.

На передній стороні котла розміщений шуровочний люк 11 (для шуровання палива та видалення золи) з піддувалом 12 і термометр 13.

На верхній стороні котла знаходиться люк завантаження 4, люк для читки димових каналів 15 з оглядовим віконцем 16.

На задній стороні котла знаходяться димохід 4 з шибером газоходу поворотним 5, патрубки звороту 17 та подачі 18, ручка прямої тяги 24.

В нижній боковій частині котла розміщені два люки 19 (справа і зліва) для видалення сажі і дрібнодисперсної золи.

Зовні котел обшитий декоративним кожухом 20, який виготовлений з листової сталі і покритий порошковою фарбою. Між теплообмінником 1 і кожухом декоративним 20 розміщений шар теплоізоляції 21.

Для котлів типу «Retra-6M Comfort» система подачі вторинного повітря здійснюється через трубу с отворами 22. Подача повітря регулюється шиберами 23, що розміщені в боковій частині обшивки котла (зліва і справа).

На лівій стороні котлів типу «Retra-6M Comfort» знаходиться ручка приводу механізму шуровання колосників 25.

Для котлів «Retra-6M Comfort» передбачене місце для встановлення електротену 26.

4.3 Принцип роботи котла (див. Рис.3, 4). Вода із системи тепlopостачання надходить в котел через патрубок звороту 17, розтікається по всім внутрішнім порожнинам теплообмінника і, через його металеві стінки, відбирає тепло від палива, що горить (контактним і радіаційним способами в топці) і газоподібних продуктів згоряння (конвективним способом в решті частин теплообмінника). Нагріта вода через патрубок подачі 18 надходить в систему тепlopостачання.

Догорання продуктів неповного окислення палива може проходити в конвективних каналах котла 10.

Подачу первинного повітря в кількості необхідній для якісного згоряння палива забезпечує люк піддувала 12. Проходячи через отвори в чавунних решітках повітря рівномірно поступає до палива знизу по всій площі топки і забезпечує горіння палива.

Для котлів типу «Retra-6M» та «Retra-6M Comfort» передбачена подача вторинного повітря для більш якісного допалювання продуктів неповного окислення палива (особливо оксиду вуглецю CO та сажі) в конвективних каналах котла. Вторинне повітря подається в топку через форсуночну трубу з отворами. Подача вторинного повітря регулюється вручну через висувну перегородку та за допомогою шиберів 23 для котлів типу «Retra-6M Comfort».

Для котлів типу «Retra-6M Comfort» передбачене встановлення електротенів. Принцип дії, по якому працюють опалювальні котли на твердому паливі та електриці.: тверде паливо служить

постійним видом палив, на ньому агрегат робить постійно. У випадку, якщо деревина згоріла, а нове завантаження палива не проводиться. Температура теплоносія в рубашці починає падати, на що реагує відповідний датчик. Він подає сигнал на блок керування той включає електричний обігрівач (електротен).

Далі теплоносій в системі опалення нагрівається виключно електрикою, поки в камеру згорання не завантажуть нову порцію палива. Після її прогріву блок керування відключить електротен і котел знову повністю перейде на основний режим роботи.

Для котлів типу «Retra-6M» та «Retra-6M Comfort» передбачена можливість встановлення димосмока, яким керує блок керування – контролер (за окремим замовленням). Він в автоматичному режимі підтримує процес горіння.

Перед початком роботи користувач повинен ознайомитись з керівництвом з експлуатації для користувача. Що додається в комплекті з пультом.

Бережіть пульт від вологи та тепла. При недотриманні технічних параметрів, або пошкодженні ізоляції, деформації пульта або його елементів гарантія з пульта знімається!

Розпал холодного котла слід розпочинати тільки впевнившись, що котел герметичний і заповнений водою. Необхідно підняти дверцята піддувала на шуровочному люці або привідкрити сам люк, а також перемістити всередину ручку привода прямо тяги 24. Для котлів типу «Retra-6M Comfort» необхідно впевнитися, що шибера подачі воринного повітря закриті.

Розпал необхідно проводити сухими дровами на протязі 30 хв., досягаючи поступового підвищення температури води на виході з котла до 70°C. Приплив повітря при розпалі регулюється відкриванням дверцят піддувала. Після підняття температури ручку прямої тяги пересунути назад в робоче положення.

При розпалі не дозволяється заповнювати всю камеру згорання (дрова 50% заповнення, брикет – 30%).

Після розпалювання управління подачею повітря в камеру згорання проходить в ручному режимі, або

- в автоматичному режимі за допомогою терморегулятора (дод.опція);
- в автоматичному режимі за допомогою електронного блока керування - контролера (дод.опція).

Рис.3 Будова котлів типу «Retra-6M»



Рис.4 Будова котлів типу «Retra-6M Comfort»



1. сталевий теплообмінник; 2. камера згорання (топка); 3. перегородка пряма; 4. димохід; 5. шибер газоходу поворотний; 6. колосникові решітки; 7. рухомі колосники; 8. камера піддувала; 9. зольний ящик; 10. конвективні канали теплообмінника; 11. люк шуровочний; 12. люк піддувала; 13. термометр; 14. люк завантаження; 15. люк для прочистки димових каналів; 16. оглядове віконце; 17. патрубок звороту; 18. патрубок подачі; 19. нижні люки; 20. декоративний кожух; 21. шар теплоізоляції; 22. труба подачі вторинного повітря; 23. шар теплоізоляції; 24. ручка прямої тяги; 25. ручка приводу механізму шуровання колосників; 26. електротен.

5. ЗАГАЛЬНІ ВИМОГИ

5.1 До встановлення у споживача допускаються котли заводського виготовлення при наявності «Керівництва з експлуатації та монтажу».

5.2 Котли слід встановлювати в окремому приміщенні, на відстані від стін не менше 0,7м.

5.3 Перед монтажем котла уважно ознайомтесь з правилами і рекомендаціями, викладеними в цій настанові.

5.4 Приміщення, в якому встановлюється один або два котли, розміщення і встановлення котлів та допоміжного обладнання повинно відповідати вимогам:

- «Правил пожежної безпеки в Україні» (наказ МВС №1417);
- «Типових правил пожежної безпеки для житлових будинків, готелів, гуртожитків, будівель, адміністративних установ та індивідуальних гаражів»;
- ГОСТ 12.1.004. ССБТ. Пожарная безопасность. Общие требования. (ССБП. Пожежна безпека. Загальні вимоги);
- Даного керівництва з експлуатації та монтажу котла.

5.5 Приміщення, в якому встановлюється три або більше котли, розміщення та встановлення котлів і допоміжного обладнання повинно відповідати вимогам:

- ДБН В.2.5-77:2014 «Котельні»;
- «Правил пожежної безпеки в Україні» (наказ МВС №1417);
- ГОСТ 12.1.004. ССБТ. Пожарная безопасность. Общие требования. (ССБП. Пожежна безпека. Загальні вимоги);
- Даного керівництва з експлуатації та монтажу котла.

5.6 Будова димоходів повинна відповідати вимогам ДБН В.2.5-67:2013, та «Правил производства работ, ремонта печей и дымовых каналов (Правил виконання робіт, ремонту печей та димових каналів)».

5.7 Висота димоходу повинна забезпечувати розсіювання продуктів згоряння, але бути не менше вказаної в табл. 1.

5.8 Приплив свіжого повітря в приміщення паливної чи котельні необхідного для горіння та для запобігання утворенню небезпечних неспалених газових сумішей повинен відповідати вимогам розділу 6 ДБН В.2.5-20-2001.

5.9 Котли слід під'єднати до системи водопостачання через редуційний клапан, налаштований на вихідний тиск не більше за 0,15 МПа.

5.10 Котли слід під'єднати до джерела живлення з номінальною напругою і частотою встановленою виробником з обов'язковим підключенням до захисного проводу заземлення.


5.11 Підготовку до монтажу, монтаж, підключення, наладка, введення в експлуатацію та технічне обслуговування котлів повинні виконуватись спеціалізованою організацією, яка має ліцензію на проведення монтажних робіт, згідно проекту, розробленого спеціалізованою організацією та затвердженого у встановленому порядку.

5.12 Змонтований котел може бути введений в експлуатацію тільки після інструктажу індивідуального власника або обслуговуючого персоналу котельні з обов'язковим заповненням контрольного талону на встановлення (додаток А).

5.13 Котли повинні експлуатуватися в системах тепlopостачання з природною циркуляцією теплоносія (відкрита система). У випадку експлуатації котлів в складі закритої системи, тиск в ній не повинен перевищувати значень, вказаних в таблиці 1 (3). В якості теплоносія рекомендовано застосовувати воду, яка пройшла хімічне очищення.

5.14 Вибір котла для обігріву повинен базуватись на тепловому балансі, з урахуванням теплоізоляції будівель, при врахуванні втрат, які виникають при розповсюдженні тепла від котла. Потужність котла слід підбирати з 10% запасом відносно фактичної потреби на основі теплового балансу.

Дана інструкція призначена в якості керівництва по експлуатації та монтажу котла. Перед початком виконання даних операцій необхідно уважно перечитати її.

 **УВАГА!** Використання інших видів теплоносія можливо тільки після узгодження з заводом-виробником. При підключенні мережевого насоса через автоматику котла необхідно обов'язково передбачити перемикання в ручний режим (без автоматики котла). Необхідно передбачити установку стабілізатора напруги, гарантія на автоматику не зберігається при відсутності стабілізації напруги.

6. РЕКОМЕНДАЦІЇ ПО ЗАСТОСУВАННЮ


6.1. Загальні вказівки


6.1.1 У випадку встановлення двох або більше котлів рекомендовано під'єднувати кожен котел до окремої димохідної труби.


6.1.2 У випадку, коли висота існуючої димохідної труби достатня для умов розсіювання продуктів згоряння, але недостатня для створення необхідного розрідження за котлом, або її перетин менший необхідного, рекомендовано застосовувати додатковий димосмок, який створює

в димохідній трубі потік повітря, що створює ефект інжекції. При цьому димову трубу котла слід під'єднати до димохідної труби котельні під кутом від 30 до 45°.

6.1.3 Котли можуть працювати як з відкритою, так і закритою системою теплопостачання.

 **УВАГА!** Робочий тиск в системі теплопостачання не повинен перевищувати значень, вказаних в таблиці 1 (3). При тиску в системі теплопостачання вищому за вказаний в таблиці 1 (3), необхідно відділити контур котла з низьким тиском від контуру системи теплопостачання з високим тиском, шляхом застосування проміжного теплообмінника типу вода/вода.

 **УВАГА!** При відкритій системі теплопостачання під'єднання розширювального бачка повинно виконуватись до трубопроводу подачі гарячої води в верхній точці на висоті не менше 1 м і, в будь-якому випадку, до місця встановлення насоса системи теплопостачання (по напрямку руху води).


 **УВАГА!** У випадку відсутності електричної напруги живлення котел може працювати на природній тязі, при умові гравітаційного прийому тепла системою теплопостачання.

6.1.4 Котли можуть працювати як окремі генератори тепла, так і в каскаді з кількох котлів, або в комплекті з котлами на інших видах палива.


6.2 Параметри палива


6.2.1 Надійність роботи котла безпосередньо залежить від якості палива. Котли адаптовані для спалювання вугілля та брикетів різного асортименту. В деяких випадках в якості заміника палива можна використовувати суміш вугілля та дерева, а також паливо деревного та рослинного походження (куски деревини, стружка, тирса, кора) з вологістю до 30%.

6.2.2 Технічні параметри котла були запроектовані для палива 30% вологості і теплотворної спроможності для деревини 12 000 кДж/кг і вугілля 27 200 кДж/кг. Чим вищий склад вологи тим менша теплотворна здатність палива.

6.2.3  **УВАГА!** Збільшення вологості зменшує теплотворну здатність палива, а це означає, що потрібно приблизно в два рази більше палива для досягнення того ж теплового ефекту.

6.2.4 Більша частина теплової енергії в процесі витрачається на підігрів палива і випаровування води.

 **УВАГА!** Використання вологого палива негативно впливає на термін експлуатації котла та його передчасне зношування.

 **УВАГА!** При використанні в якості палива вугілля, рекомендується на колосникові труби камери згорання встановити настил з чавунних решіток.

6.3 Вимоги до котельної (паливної)

6.3.1 Котельня (паливна), де буде встановлено котел з допоміжним обладнанням повинна відповідним вимогам:

- «Правил пожежної безпеки в Україні» (наказ МВС №1417);
- ГОСТ 12.1.004. ССБТ. Пожарная безопасность. Общие требования. (ССБП. Пожежна безпека. Загальні вимоги);
- Даної настанови з монтажу та експлуатації на котел.

6.3.2 Котельня (паливна) повинна бути розташована по можливості в центрі відносно опалювальних приміщень, а котел безпосередньо біля димоходу.

6.3.3 Вхідні двері в котельню (паливну) повинні відкриватись назовні.

6.3.4 Котельня (паливна) повинна мати:

- приточну вентиляцію (отвір розміром не менше 21x21 см) в нижній частині приміщення;
- витяжну вентиляцію (отвір розміром не менше 14x14 см) в верхній частині приміщення.

6.3.5 Отвори приточної та витяжної вентиляції повинні бути захищені металевою решіткою.

7. МОНТАЖ КОТЛА

7.1 Встановлення котла в котельній

7.1.1. Монтаж котла повинен здійснюватися спеціалістом з відповідною кваліфікацією і досвідом. Неправильне встановлення може бути причиною передчасного виходу із ладу котла, причиною пожежі або призвести до вибуху котла.

7.1.2. Котел постачається в зібраному вигляді і не потребує спеціального фундаменту, однак

необхідно встановити його на рівну горизонтальну поверхню з негорючих матеріалів. Під час встановлення котла необхідно забезпечити доступ до нього таким чином, щоб стіни котельної (паливної) не заважали завантаженню палива, чистці топки котла, а також доступу до вентилятора (див Рис.5).

7.1.3. Не допускається встановлення котла в вологих приміщеннях, так як це прискорює ефект корозії і, в свою чергу, в дуже короткий час веде до швидкої поломки.

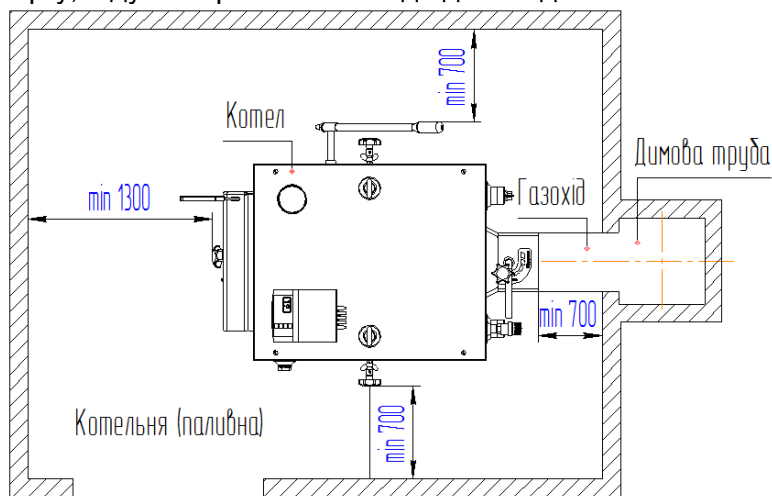


Рис.5 Схема встановлення котла в котельній (паливній)

7.2 Підключення котла до опалювальної системи

7.2.1 Котел буде працювати належним чином, якщо температура всередині камери згорання (топці) буде високою (600-800 °С), а це означає, що вода на виході з котла повинна мати температуру не нижче 70-80 °С, а зворотня вода – не менше чим 55°С.

7.2.2 З ціллю забезпечення правильної роботи котла завод-виробник пропонує здійснювати в системі опалення монтаж змішуючого клапана та акумулятора тепла (акумуляційна утеплена ємність).

7.3 Заповнення котла водою

7.3.1 Котли можуть працювати як з відкритою, так і закритою системою теплопостачання.

⚠ УВАГА! Робочий тиск в системі теплопостачання не повинен перевищувати значень, вказаних в таблиці 1 (3). При тиску в системі теплопостачання вищому за вказаний в таблиці 1 (3), необхідно відділити контур котла з низьким тиском від контуру системи теплопостачання з високим тиском, шляхом застосування проміжного теплообмінника типу вода/вода.

⚠ УВАГА! При відкритій системі теплопостачання під'єднання розширювального бачка повинно виконуватись до трубопроводу подачі гарячої води в верхній точці на висоті не менше 1м і, в будь-якому випадку, до місця встановлення насосу системи теплопостачання (по напрямку руху води).

7.3.2 Наповнення водою котла та системи в цілому слід проводити через зливний патрубок котла. Дану процедуру слід виконувати повільно до повного видалення повітря з установки.

7.3.3 Живильна вода для котла повинна бути чистою, без механічних та органічних забруднень, яка пройшла хімічне очищення.

7.3.4 Типові схеми обв'язки котла наведені на Рис.6, Рис.7.

7.3.5 **⚠ УВАГА!** Підключення циркуляційного насоса котла до електричної схеми котла проводиться вилкою типу «IEC-320 C14».

Рис.6 Схема обв'язки котла з баком акумулятором (рекомендована)

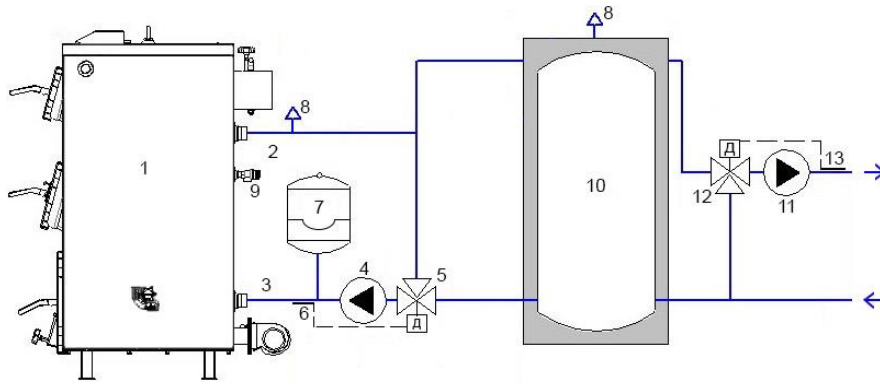
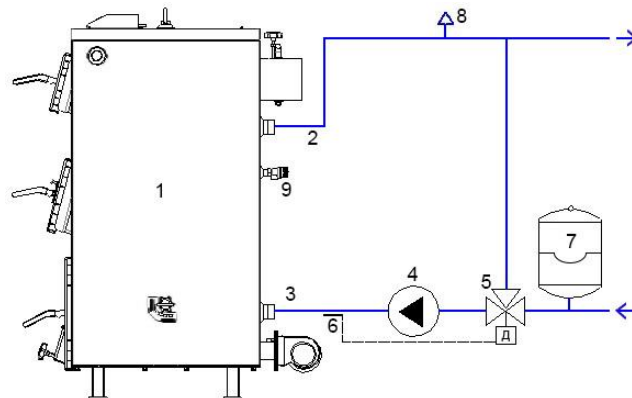
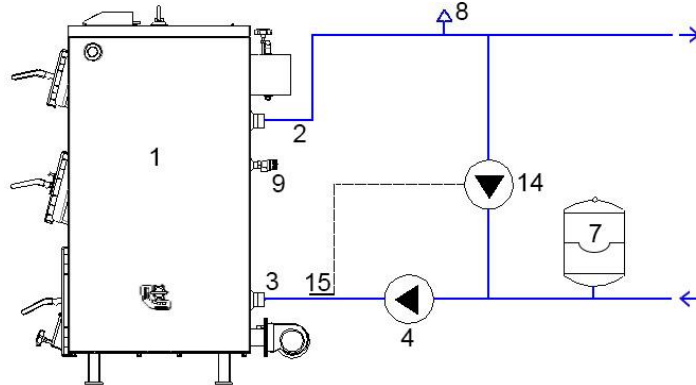


Рис.7 Схема об'язки котла з бойлером (рекомендована)



1. котел; 2. подача; 3. зворотня; 4. насос циркуляційний; 5. клапан трьохходовий з приводом; 6. термодатчик трьохходового клапана(регулювання на 52-55 С°); 7. мембранний бак; 8. автоматичний повітряскидач; 9. запобіжний клапан; 10. буферна ємність; 11. циркуляційний насос мережевий;

12. клапан трьохходовий з приводом мережевого контура; 13. термодатчик клапана трьохходового мережевого контура; 14. рециркуляційний насос; 15. термодатчик рециркуляційного насоса.

7.4 Підключення котла до димоходу

7.4.1 Димохід необхідно змонтувати в відповідності з діючими нормативними і законодавчими актами.

7.4.2 Димові канали (газоходи) і димові труби необхідно монтувати з вогнетривких та жаростійких матеріалів. Вони повинні бути стійкими до корозії, появу якої викликають димові газу.

7.4.3 Димохід повинен забезпечувати вихід димових газів з котла, не створюючи при цьому додаткових опорів (див. Рис.8 та Рис.9).

Розміщення димоходу відносно гребеня даху.

Димова труба відносно котла в приміщенні повинна бути виведена:

- вище границі зони вітрового підпору, але не менше 0,5м вище гребеня даху при розміщенні їх (по горизонталі) не далі 1,5м від гребня даху.
- в рівень з гребенем даху, при розміщенні їх (по горизонталі) на відстані 3м від гребня криши.
- не нижче прямої, проведеної від гребеня в низ під кутом 10° до горизонту, при розміщенні труб на відстані більш ніж 3м від гребеня даху.

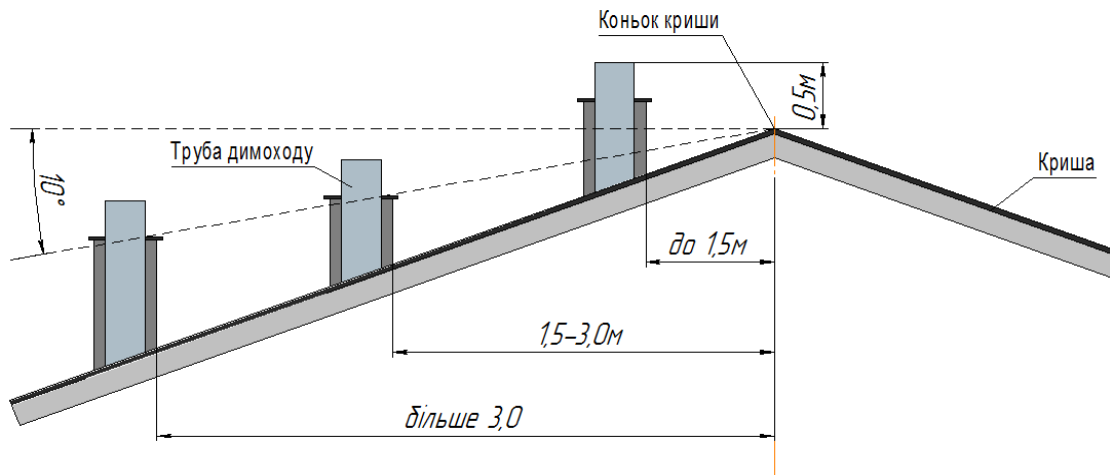


Рис.8 Рекомендована схема розміщення димової труби над гребеня даху.

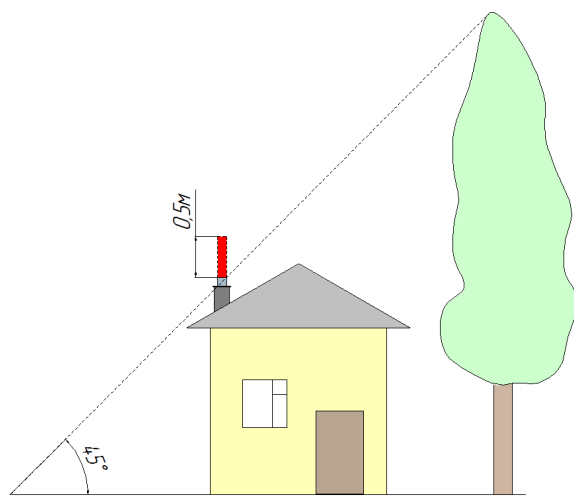


Рис.9 Збільшення димоходу при наявності біля будівлі зони вітрового підпору.

Зоною вітрового підпору рахується простір нижче лінії, проведеної під кутом 45° до горизонту від найбільш високої точки біля розміщених будівель і дерев. В всіх випадках висота димової труби над прилеглою частиною даху повинна бути не менше $0,5\text{м}$, а для будівель з плоским дахом – не менше 2м .

7.4.4 Димохід повинен бути обладнаний ємкістю для забору конденсату.

7.4.5 Горизонтальні частини димоходу повинні мати люки для чищення та контролю.

7.4.6 Забороняється монтувати димохід (димову трубу) безпосередньо на димоході котла. Рекомендована монтажна схема підключення котла до димоходу показана на (Рис.8).

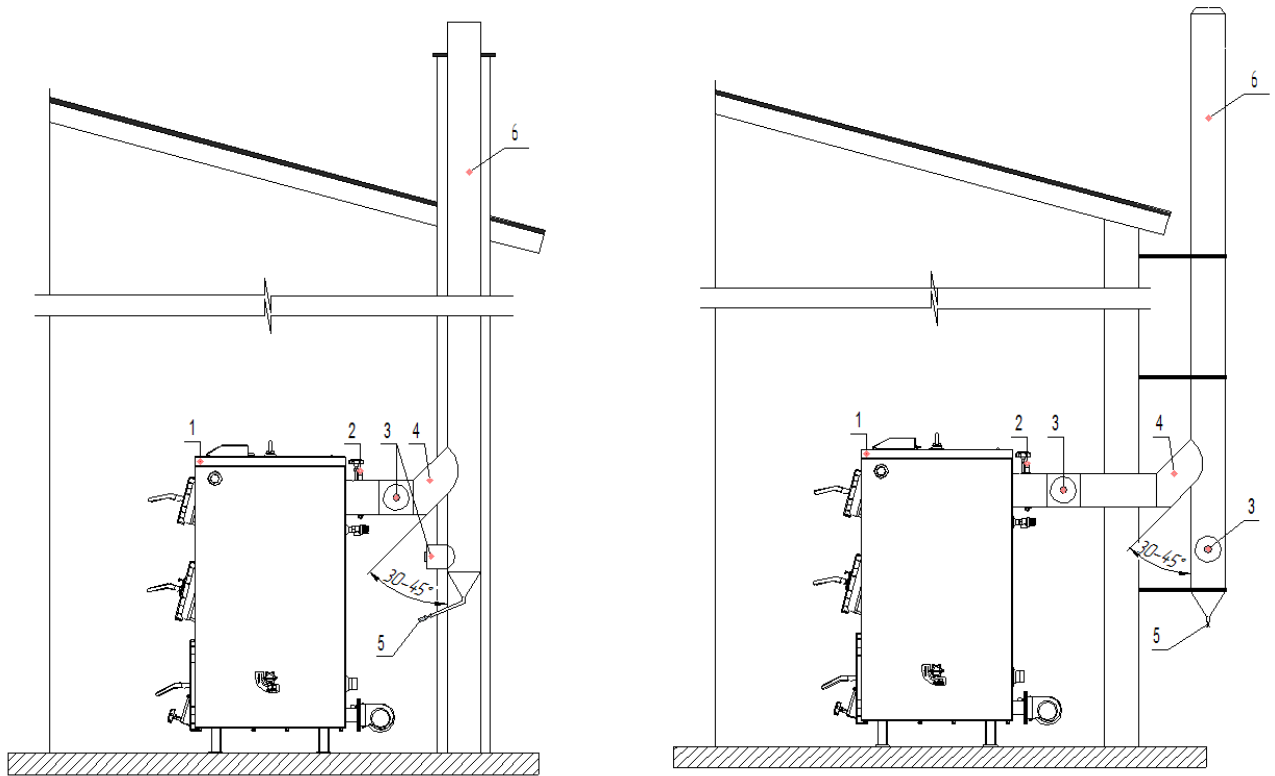


Рис.10 Рекомендована схема по під'єднанню котла до димоходу

1. котел; 2. поворотний шибер котла; 3. люк для чистки золи; 4. димова труба котла; 5. злив конденсату; 6. димохід (рекомендовано з нержавіючої сталі).

⚠ УВАГА! Після розпалювання котла візуально перевірити відсутність витоків димових газів в місцях з'єднання. Якщо виявлені негерметичні з'єднання – ущільнити їх. Чищення димоходу повинен проводити досвідчений спеціаліст, до і після опалювального сезону.

7.4.7 Діаметр та висота димової труби повинна відповідати даним таблиці 1.

7.5 Перевірка якості монтажу

7.5.1 Після завершення монтажу котла необхідно:

- перевірити правильність збору складових частин і котла в цілому;
- провести підтяжку всіх різьбових з'єднань, впевнитися в наявності прокладок;
- перевірити випробування гідросистеми на міцність і надійність;
- промити гідросистему котла;
- провести налаштування автоматики, групи безпеки котла;
- заповнити талон про якість монтажу (організація, що проводила монтаж).

7.5.2 Випробування гідросистеми котла на міцність і надійність з'єднань проводити в наступному порядку:

- заповнити котел водою, закривши засувки на вході і виході з котла;
- переглянути котел при статичному тиску води: течія не допускається;
- виправити виявлені негерметичності в з'єднаннях;
- навантажити систему котла гідравлічним тиском, згідно проекту, **але не більшим ніж вказаним в таблиці 1 (3)** на протязі часу не менше 10 хвилин з температурою води $5\text{ }^{\circ}\text{C} < t_{\text{води}}\text{ }^{\circ}\text{C} < 40\text{ }^{\circ}\text{C}$.

⚠ УВАГА! Зібраний котел вважається таким, що витримав гідравлічне випробування, якщо не виявлено тріщин, ознак розриву, деформацій котла, течії і запотівання на основному металі і зварних з'єднаннях.

⚠ УВАГА!

1. Котельня має бути обладнана хімводоочисткою, у випадку підвищеної жорсткості води.

2. Котел (теплообмінник котла) обов'язково має бути заземлений до контуру заземлення котельні. В котельні обов'язково має бути влаштовано контур заземлення.

3. Обв'язка котла повинна мати конденсаційну лінію (байпас, який з'єднує подачу та обірку котла), що забезпечує котел від конденсату.

4. Котел повинен бути встановлений по рівню з дотриманням чіткої горизонталі.

5. Запобіжні клапани повинні відповідати експлуатаційним тискам системи опалення.

6. Всі роботи по монтажу мають виконувати кваліфіковані спеціалісти (які мають відповідні допуски).

При невиконанні вищевказаних умов гарантії на котел не зберігаються !

8. КОМПЛЕКТ ПОСТАВКИ

До комплекту поставки входять:

№ п/п	Найменування	Одиниці	Кількість
1	Котел	шт.	1
	Запобіжний клапан	шт.	1
	Кран шаровий 1/2"	шт.	1
	Термометр	шт.	1
	Зольний ящик	шт.	1
2	Керівництво з монтажу та експлуатації котлів типу «Retra-6M» та «Retra-6M Comfort» КТР.06.00.000 KE	шт.	1

* - експлуатаційні документи на комплектуючі вироби згідно з умовами поставок заводів-постачальників.

** - упаковка (на вимогу замовника).

Додаткові опції (за погодженням із замовником):


- Димосмок;
- Пульт керування (контролер);
- Варочна плита;
- Механічний регулятор тяги;
- Електричний ТЕН (для моделей Retra 6M Comfort).

9. ВИМОГИ БЕЗПЕКИ ТА ОХОРОНИ ПРАЦІ

9.1 Заземлення повинно бути виконано з величиною опору не більше 4 Ом і підтверджено документом міської (районної) служби енергонагляду.

9.2 Котли поставляються з запобіжними клапанами, розрахованими на тиск спрацювання вказаний в табл. 1 (3). Котли слід експлуатувати з запобіжним клапаном, розрахованим на тиск спрацювання вказаним в табл. 1 та табл. 3.

9.3 Ремонт, чищення и огляд котла дозволяється проводити після відповідного інструктажу при відключенні котла від системи опалення та водопостачання, електромережі, та повному затуханні палива в котлі.

9.4  УВАГА! Для запобігання нещасних випадків і псування котла ЗАБОРОНЯЄТЬСЯ:

- запускати та експлуатувати котел особам молодшим 18 років та тим, які не пройшли інструктаж з експлуатації;
- обслуговувати котел без використання засобів захисту (рукавиць, захисних окулярів і т.п.);
- застосовувати при розпалі та в процесі експлуатації котла бензин, нафту, ацетон та інші легко займисті та вибухонебезпечні речовини;
- знаходитись при відкриванні дверцят перед ними, а не збоку, як належить;
- експлуатація котла з пошкодженою ізоляцією шнура живлення;
- експлуатація котла з несправним, або пошкодженим пультом керування;
- самовільно розбирати або змінювати конструкцію котла;
- використовувати гарячу воду з системи тепlopостачання з метою не передбаченою цією настановою (побутових і т.п.);
- проводити зварювальні роботи під час роботи котла, а також при наявності палива в топці.

- заклинювати запобіжні клапани, працювати з несправними або не відрегульованими клапанами.
- проводити роботи в камері згорання, що має температуру більше ніж 60°C.
- при роботі котла відкривати технологічні люка при включеному вентиляторі дуття.
- різкими рухами при роботі котла відкривати люки. При необхідності можна привідкрити люк, а далі повільно відкривати до повного відкриття.
- класти на котел і трубопроводи або зберігати поблизу предмети, що легко займаються (папір, ганчірки і т.п.);
- користуватися при монтажі, ремонті і обслуговуванні котла переносним світильником напругою вище 12 В;
- запалювати паливо в топці котла без завчасної вентиляції топки на протязі 3-5 хвилин;
- включати вентилятор без захисних елементів обертаючих частин;
- користуватися несправним інструментом і комплектуючими;
- заповнювати, без використання редукційного клапана, систему тепlopостачання з водопровідних мереж, з метою запобігання підвищення тиску води в котлі більше значення, вказаного в табл..1 та табл..2;
- допускати, щоб система тепlopостачання була незаповненою або заповненою водою неповністю;
- експлуатація бункера без ущільнюючого елемента завантажувального люка, або при його пошкодженні забороняється;
- експлуатація бункера при негерметичному приляганні завантажувального люка бункера, або при його пошкодженні забороняється.

9.5 При непрацюючому котлі всі дверцята і люки чищення повинні бути закриті.

9.6 У випадку виникнення пожежі необхідно терміново повідомити в пожежну частину по телефону 101.

9.7 При порушенні правил користування котлом може наступити отруєння оксидом вуглецю (чадним газом). Ознакою отруєння є: важкість у голові, сильне серцебиття, шум у вухах, запаморочення, загальна слабкість, нудота, блювота, задишка, порушення рухових функцій. Потерпілий може раптово втратити свідомості.

9.8 Для надання першої допомоги потерпілому:

- викличте швидку медичну допомогу по телефону **103**;
- винесіть потерпілого на свіже повітря, тепло закутайте і не дайте йому заснути;
- при втраті свідомості дайте понюхати нашатирний спирт і зробіть штучне дихання.

10. ВВІД В ЕКСПЛУАТАЦІЮ ТА НАЛАШТУВАННЯ КОТЛА

10.1 Перед пуском котла в експлуатацію необхідно перевірити:



УВАГА!

- відсутність заглушок на живильній лінії, водопроводі та вентиляторі;
- заповнення котла та системи опалення водою;
- видалити повітря з системи опалення та котла;
- перевірити тиск, створений циркуляційним насосом і оглянути котел при робочому тиску;
- справність і правильність встановлення елементів групи безпеки (запобіжні клапани, повітря скидача, манометра);
- перевірити чи відповідає запобіжний клапан експлуатаційному тиску, які не повинен перевищувати тиск на який розрахований котел (зазначений в таблиці 1 (3));
- правильність під'єднання димоходу до димової труби та герметичність з'єднань;
- перевірити наявність природної тяги в димоході;
- видалити з внутрішніх частин котла (з камери згорання, димоходу, патрубків і т. п.), всі зайві об'єкти які могли залишитися після монтажу;
- перевірити щільність прилягання та надійність закривання люків котла;
- перевірити справність та правильність підключення пульта керування (див. інструкцію пульта керування) до котла та мережі;
- перевірити справність допоміжного обладнання (димосмока, циркуляційного насоса і т. п.);
- перевірити чи в котельні присутня необхідна вентиляція;
- при роботі на високих температурах (85-95° С) в об'язці котла необхідно передбачити встановлення клапану примусового охолодження теплообмінника.



УВАГА! Запобіжний клапан не захищає котел від перегріву.

10.2 Процедура пуску котла в роботу включає:

Проведення хоча б одного циклу опалення, в процесі якого проводиться налаштування параметрів вихідної та зворотної води в котлі, та подача первинного та вторинного повітря в камеру згорання. При правильній роботі котла температура води на виході з котла не повинна перевищувати 95° С, а температура зворотної води не повинна опускатися нижче 55° С.

10.3. Пуск котла в роботу слід виконувати в такій послідовності:

10.3.1 Розпалити котел.

Для цього необхідно:

- за 10 – 15 хвилин до розпалу провентилувати камеру згорання (топку) і газохід котла;
- вимкнути димосос (при наявності) та закрити шибер регулювання вторинного повітря (для котлів типу «Retra-6M Comfort»);
- встановити шибером газоходу розрідження в топці котла 2 – 3 мм вод. ст. (20-30 Па);
- на очищену колосникову решітку топки через люк шуровочний необхідно рівномірно покласти **паливо для розпалювання** (сухі дрова або деревні відходи)
- розпалити вогонь в топці котла. Розпал вести поступово, на протязі 5-10 хв.;



УВАГА!

Розпал котла проводити тільки при відкритих дверцятах піддувала (на природній тязі).

- поступово завантажити топку **паливом для розпалювання**. При цьому слідкувати за полум'ям у топці котла;
- для прискорення процесу розпалювання відкрити на повну дверцята піддувала або при наявності димосмока - закрити дверцята піддувала і включити димосмок;
- після поширення полум'я по всій поверхні палива, збільшити шибером газоходу розрідження в топці;
- в міру вигорання **палива для розпалювання**, потрібно досипати **основне паливо** в топці котла до верхнього рівня. При цьому потрібно слідкувати за полум'ям у топці. Добитись інтенсивного горіння палива на первинному повітрі.



УВАГА! При розпалюванні холодного котла може з'явитися конденсат води на стінках котла. Це природне явище, яке припиниться після того, як температура води в котлі досягне 55°С.

10.3.2 З метою прискорення прогріву системи опалення (температура зворотної води $\geq 55^{\circ}\text{C}$), перевести котел в режим інтенсивного горіння на основному паливі, для чого:

- заповнити об'єм топки основним паливом через завантажувальний люк;
- задати на пульті керування бажану температуру котлової води (при наявності пульта керування).
- встановити шибером димоходу підвищене розрідження за котлом.

10.3.3 Після займання полум'ям всього об'єму палива, перевести котел в режим стабільного горіння, для чого встановити шибером вентилятора подачу повітря, оптимальну для даного виду палива

11. РОБОТА КОТЛА

11.1 Робота котла в режимі стабільного горіння.

11.1.1 Для прискорення прогріву системи опалення (температура зворотної води $\geq 55^{\circ}\text{C}$) котел в режимі інтенсивного горіння працює на повну потужність.

11.1.2 Після прогріву системи опалення досягнення, перевести котел в режим стабільного горіння (економічний режим роботи).

11.2 Робота котла при відключенні електроенергії.

У випадку відсутності електричної напруги живлення котел може працювати на природній тязі, **при умові гравітаційного прийому тепла системою опалення**.

11.3 Аварійна робота котла.

У випадку виникнення аварійної ситуації такої як, наприклад, температура води в котлі перевищила 100°C, підвищення тиску вище допустимого, витоку води з котла внаслідок розгерметизації його або системи опалення (теплопостачання), а також іншої небезпеки для подальшої експлуатації котла, необхідно:

- видалити паливо з камери згоряння (топки) котла в металевий ящик чи іншу металеву посудину, слідкуючи за тим щоб не обпектися і не отруїтися чадним газом (по можливості менше знаходитись в приміщенні котельні, відкрити двері або вентиляційні отвори, і при можливості ввімкнути витяжну вентиляцію). Видалення жару з камери згоряння (топки) виконувати тільки з допомогою іншої людини (удвох). Дозволяється засипати жар в камері згоряння (топці) сухим піском.



УВАГА! Категорично забороняється заливати жар в камері згоряння (топці) водою.

- винести жар в металевому ящику за межі котельні і на відстані не менше 3 м від котельні залити водою;
- якщо дим в приміщенні котельні не дозволяє швидко прибрати жар, то необхідно викликати на допомогу пожежну службу по номеру 101;
- під час аварійної роботи котла необхідно дотримуватись правил пожежної безпеки;
- встановити причину аварії і, після її усунення, пересвідчитися в тому, що котел і система опалення (теплопостачання) знаходяться в справному стані.
- очистити котел і приміщення котельні.

11.4 Відключення котла.

11.4.1 За півгодини до зупинки котла припиняється завантаження палива. Для швидкої зупинки котла і його охолодження необхідно:

- закрити шибер на подачу повітря або виключити димосмок (при наявності);
- закрити завантажувальний та шуровочний люки;
- після припинення горіння та охолодження палива в топці, вигребти його;
- очистити зольну камеру.

11.4.2 Після закінчення опалювального сезону або в інших випадках планованого виводу котла з експлуатації, котел необхідно ретельно очистити, приділив особливу увагу топці.

При зупинці котла не потрібно зливати воду з системи опалення (тільки в разі необхідності ремонтних або монтажних робіт).



УВАГА! Злив води з котла проводиться після зниження тиску в котлі до нуля

12. МОЖЛИВІ НЕПОЛАДКИ ТА МЕТОДИ ЇХ УСУНЕННЯ

Вид неполадки	Можлива причина неполадки	Дії для усунення неполадки
1. В котлі не досягається задана температура 2. Котел не працює на повну потужність	1. Нестабільний розпал та горіння 2. Висока вологість палива 3. Забруднені канали подачі первинного та вторинного повітря 4. Неправильно виконане регулювання подачі повітря/палива 5. Пошкоджена ущільнююча прокладка вентилятора 6. Несправний димосмок (при наявності) 7. Мала тяга 8. Паливо з низькою калорійністю	1. Ознайомитись з розділом 8 даного керівництва 2. Виміряти вологість палива – використовувати паливо відповідної вологості 3. Провести продувку та чистку каналів 4. Відрегулювати подачу паливо/повітря 5. Замінити прокладку 6. Замінити димосмок (при наявності) 7. Неправильно підібрана димова труба 8. Використовувати паливо з більшою теплотворною здатністю
Висока температура води в котлі і низька в системі опалення	Велика тяга та паливо з високою тепловою здатністю	Знизити тягу за допомогою шибера димоходу
Порушення газощільності котла	1. Послаблена затяжка зажимів на дверках та люках; 2. Зношення набивки ущільнень	1. Затянути зажими 2. Замінити ущільнення
В камері згорання виступає коричнева рідина	Низька температура зворотної води	Підняти температуру зворотної води до рекомендованих 55°C
Швидке згорання палива	Велике січення димової труби	Відрегулювати шибер димоходу котла

13. ЧИЩЕННЯ ТА ЗБЕРІГАННЯ КОТЛА

13.1 Ремонт і догляд за системою тепlopостачання проводяться власником котла або обслуговуючою фірмою.

13.2 Котел потребує періодичного чищення та зберігання. Це особливо важливо для правильної експлуатації і ефективності спалювання. Щотижневе чищення котла, особливо димових каналів та димоходу.

13.3 Чищення поверхні перегоронок і стінок топки виконується через люк завантаження.

13.4 Чищення поверхні колосникової решітки виконується через люк шуровочний.

13.5 Чищення перегородки прямої, стінок теплообмінника, конвективної частини і димоходу виконується через люк для чищення димових каналів.

13.6 Також періодично необхідно чистити димосмок (при наявності) і колектори розподілу повітря, щоб не допускати накопичення пилу на цих елементах котла.

13.7 Після закінчення опалювального сезону не потрібно спускати воду з котла, проте слід ретельно очистити топку та димові канали.

13.8 Надалі всі роботи, пов'язані з перевіркою, очищенням і ремонтом газоходу повинні виконуватися тільки виробничо-експлуатаційною організацією.

13.9 Щоб продовжити строк експлуатації котла, рекомендується на час простою котел тримати відкритим, щоб була можливість повітря потрапляти всередину котла, а при зберіганні його просушити.

14. ТРАНСПОРТУВАННЯ ТА ЗБЕРІГАННЯ КОТЛА

Транспортування повинно здійснюватись залізничним, автомобільним, річковим транспортом у відповідності з Правилами, діючими на транспорті даного виду. Умови транспортування котла в частині дії кліматичних факторів повинні відповідати групі 7 Ж 1 по ГОСТ 15150 – 69.

Котел зберігається окремо в закритому приміщенні або під навісом.

Консервація і упаковка по ГОСТ 9014 –78.

Умови зберігання - С по ГОСТ 15150 – 69.

Термін захисту без пере консервації – один рік.

15. ГАРАНТІЇ ВИРОБНИКА

15.1 ПП «РЕТРА-3М» гарантує відповідність котла вимогам ДСТУ 2326-93 (ГОСТ 20548-93) та ТУ.У.28.2-36565365-002:2010 при умові виконання споживачем вимог по зберігання, транспортуванню, монтажу та експлуатації котла.

15.2 Термін гарантії на теплообмінник становить:

для різновиду **ORANGE– 36 (тридцять шість) місяців;**

для різновиду **RED - 60 (шістдесят) місяців**

від дня запуску його в експлуатацію згідно акту, але не більше вказаного терміну плюс 6 (шість) місяців з моменту поставки.

Термін гарантії на комплектуючі, що поставлялися в комплекті поставки (термометр, запобіжний клапан, димосмок, пульт керування, манометр, вентилятор – при наявності) становить 12 місяців.

Гарантія на ущільнюючі елементи та чавунні решітки не розповсюджується.

На протязі даного терміну виробник безкоштовно проведе заміну вузлів та деталей котла, що вийшли з ладу, котла, при умові, що не було порушено вимог даної інструкції.

Виробник лишає за собою право внесення змін в конструкції котла по мірі його удосконалення, якщо воно не погіршує експлуатаційних якостей виробу.

15.3 Претензії без додатку даної інструкції не приймаються. За вихід котла з ладу внаслідок неправильної експлуатації чи механічного пошкодження ПП «РЕТРА-3М» відповідальності не несе.

15.4 На період гарантійного терміну усі претензії щодо якості котла оформлюються споживачем в установленому порядку і приймаються фірмою-виробником.

15.5 На протязі гарантійного терміну усунення несправностей котла, які виникли з вини виробника, здійснюється за рахунок заводу-виробника представником заводу протягом 10 робочих днів в залежності від виду несправностей з дня встановлення причини. Час усунення несправностей обладнання терміном гарантії не передбачено. Про проведений ремонт має бути зроблена відмітка в Паспорті котла.

15.6 Завод-виробник не несе відповідальності і не гарантує роботу котла у випадках:

- невиконання правил установки, експлуатації, обслуговування котла;
- експлуатація котла з несправними комплектуючими (димосмок, пульт керування, чавунна решітка, ущільнюючі елементи, манометр, термометр, запобіжний клапан);
- недбалого зберігання і транспортування котла власником або торгуючою організацією;
- якщо монтаж і ремонт котла проводились особами, на те не уповноваженими;
- відсутності контуру захисту котла.

15.7 Термін експлуатації котла – не менше 15 років.

КОНТРОЛЬНИЙ ТАЛОН НА УСТАНОВКУ КОТЛА

1. Дата установки котла	
2. Адреса установки	
3. Телефон власника	
4. Номер обслуговуючої фірми-інсталлятора	
Телефон Адреса	
5. Ким виконаний монтаж	
6. Ким виконані (на місці установки) регулювання і наладка	
7. Ким проведено інструктаж по правилам	
8. Інструктаж прослуханий, правила користування котлом засвоєні:	
9. Підпис особи, що заповнила талон	

Прізвище абонента _____

“ _____ ” _____ 20__ р.

Підпис абонента _____

ВІДМІТКИ ПРО НЕПОЛАДКИ, ЗАМІНИ ДЕТАЛЕЙ І РЕМОНТ

Дата	Характеристика неполадок, найменування заміненних деталей	Ким виконаний ремонт	Підпис особи, яка виконувала ремонт

ТАЛОН №1 НА ГАРАНТІЙНИЙ РЕМОНТ КОТЛА

ПП "Ретра-3М"

33027, м. Рівне, вул. Київська. 92

ТАЛОН № 1 (на гарантійний ремонт котла)

Заводський № _____

Проданий магазином _____
/ назва торгуючої організації /

" _____ " _____ 20__ р.

Штамп магазину _____
/підпис/

Власник та його адреса

/підпис/

Виконані роботи по усуненню несправностей:

Механік _____
Дата / підпис/ ПІПВласник _____
Дата / підпис/ ПІП

ЗАТВЕРДЖУЮ:

Начальник

/ найменування побутової організації /

М.П. " _____ " _____ 20__ р.

/підпис/

Корінець талону №1

На гарантійний ремонт котла

Талон видалений " _____ " _____ р.

Механік _____
/прізвище/ /підпис/

ТАЛОН №2 НА ГАРАНТІЙНИЙ РЕМОНТ КОТЛА

ПП "Ретра-3М"

33027, м. Рівне, вул. Київська. 92

ТАЛОН № 2 (на гарантійний ремонт котла)

Заводський № _____

Проданий магазином _____

/ назва торгуючої організації /

" _____ " _____ 20__ р.

Штамп магазину _____

/підпис/

Власник та його адреса _____

/підпис/

Виконані роботи по усуненню несправностей:

Механік _____

Дата / підпис/ ПІП

Власник _____

Дата / підпис/ ПІП

ЗАТВЕРДЖУЮ:

Начальник _____

/ найменування побутової організації /

М.П.

" _____ " _____ 20__ р.

/підпис/

Корінець талону №2

На гарантійний ремонт котла

Талон видалений " _____ " _____ р.

Механік _____ /прізвище/ /підпис/

