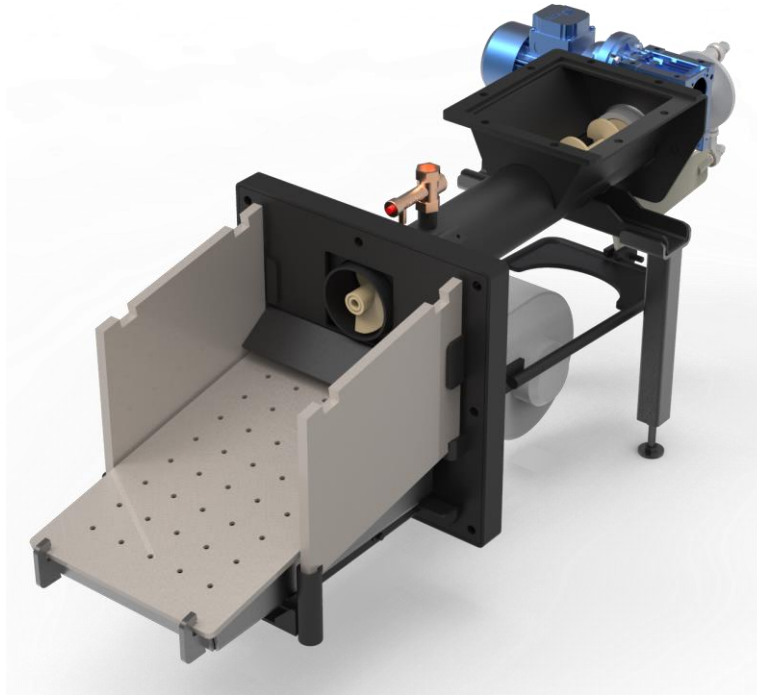


**ПРИВАТНЕ ПІДПРИЄМСТВО «РЕТРА-ЗМ»**

**ПАСПОРТ ТА  
НАСТАНОВА З ЕКСПЛУАТАЦІЇ ТА МОНТАЖУ  
ПСТ- 01.00.000 КЕ**



**ПАЛЬНИК СОВКОВОГО ТИПУ  
ДЛЯ ТВЕРДОПАЛИВНИХ ВОДОГРІЙНИХ  
КОТЛІВ ТМ«РЕТРА»**

1. Сфера застосування .....	3
2. Загальні положення .....	3
3. Технічна характеристика .....	4
4. Будова пальника .....	4
5. Вимоги безпеки та охорона праці.....	5
6. Використання виробу за призначенням .....	6
7. Технічне обслуговування.....	8
8. Транспортування та зберігання.....	9
9. Можливі неполадки та методи їх усунення.....	9
10. Комплект поставки .....	10
11. Гарантії виробника.....	11
12. Свідоцтво про приймання пальника.....	12
Додаток А (відмітки про неполадки, заміни деталей і ремонт) .....	13
Додаток Б (талон № 1 на гарантійний ремонт котла) .....	14
Додаток В (талон № 2 на гарантійний ремонт котла) .....	15

## 1. СФЕРА ЗАСТОСУВАННЯ

Ця настанова, яка містить технічні характеристики та вказівки необхідні для якісної, безпечної та економічної експлуатації, поширюється на самоочисний пальник (далі пальник), який працює в єдиному комплексі з котлом ТМ «Retra» та бункерною ємністю.

Монтаж, пуско-налагоджувальні роботи та ремонт пальника виконують спеціалізовані організації. Перевірку та періодичну чистку, технічне обслуговування проводить користувач.

Перед експлуатацією пальника необхідно ознайомитись з даною настановою по експлуатації та настановою по експлуатації і монтажу на котел, живильний бункер та котлоагрегат в цілому. Порухення правил експлуатації може призвести до виходу пальника, котла та складових частин котлоагрегату із ладу.

Пальник призначений для економічного і безпечного спалювання пелети, тирси, лузги в топках водогрійних котлів моделі «Retra- 4М»

Процес згоряння палива відбувається в автоматичному режимі.

Пальник призначений для роботи в наступних умовах:

- температура навколишнього повітря від +5 до +40 °С;
- відносна вологість повітря від 30% до 80%;
- приміщення - закрите, без різких змін температури.

## 2. ЗАГАЛЬНІ ПОЛОЖЕННЯ

2.1. При покупці пальника перевірте комплектність і товарний вигляд. Після продажу пальника покупцеві фірма - виробник не приймає претензій по некомплектності, товарному вигляду і механічних пошкодженнях.

2.2. Перед експлуатацією пальника уважно ознайомтесь з правилами і рекомендаціями, викладеними в цій настанові, щоб проводити її правильно і безпечно.

2.3. Споживач повинен забезпечити правильну і безпечну експлуатацію пальника, згідно з даною настановою.

2.4. Порухення правил експлуатації, вказаних в настанові, може призвести до нещасного випадку і вивести пальник з ладу.

2.5. При експлуатації, технічному обслуговуванні і ремонті пальника повинні дотримуватись правила пожежної безпеки, правила безпечної експлуатації водогрійних котлів та спеціальні будівельні норми і правила.

2.6. Дана настанова, разом з настановою по експлуатації на котел повинна бути видана робочому персоналу котельні і постійно знаходитись на робочому місці.

### 3. ТЕХНІЧНІ ХАРАКТЕРИСТИКИ

3.1 Основні параметри та розміри пального наведені в таблиці 1.

Таблиця 1

Назва параметра та розміру	Норма			
	ПСТ-25	ПСТ-50	ПСТ-75	ПСТ-100
1	2	3	4	5
Вид палива	Пелети, тирса, лузга фракціями до 15 мм			
Вологість палива, %, не більше	20%			
Номінальна теплопродуктивність, кВт $\pm$ 10%	25-35	50-65	75-90	100-150
Загальні габаритні розміри, мм	1150	1270	1380	1500
- довжина	320	355	395	430
- ширина	415	490	550	585
- висота				
Площа основи пального, м <sup>2</sup>	0,07	0,09	0,12	0,15
Напруга живлення, В	~380/220			
Споживана електрична потужність, не більше кВт	0,214	0,214	0,285	0,467
Маса, кг, не більше	127	143	155	170

### 4. БУДОВА ПАЛЬНОГО ТА ПРИНЦИП РОБОТИ

4.1. Пальник (рис. 1), встановлюється на днище топки котла.

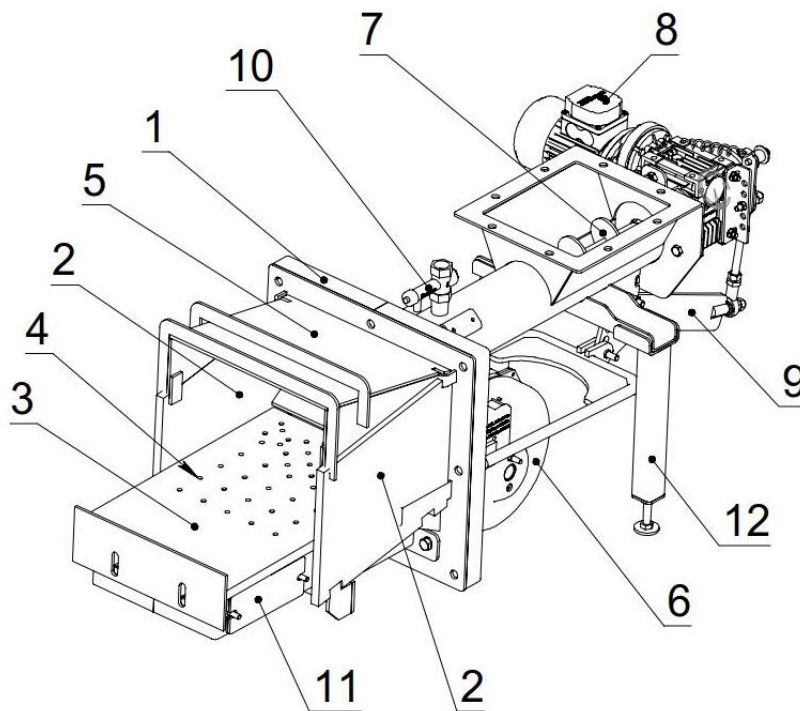
Основною складовою частиною пального є корпус «1» з чавунними боковими частинами пального «2» та чавунною рухомою платформою «3». В рухомому піддоні розташовані форсунки «4» для подачі первинного повітря в зону горіння. Зверху пального встановлено арку з нержавіючої сталі «5».

На пальному встановлено патрубок для під'єднання вентилятора «6».

Подача палива в пальник здійснюється через шнек в корпусі «7», який приводиться в дію мотор-редуктором «8». Від мотор-редуктора через коромисло «9» передається зворотно-поступальний рух на рухому платформу. На шнеку встановлюється клапан теплового скидання BVTS в комплекті з системою пожежогасіння «10».

В нижній частині корпусу пального передбачено лючок для періодичного очищення від продуктів згорання «11». Пальник підтримується стійкою «12».

4.2 Роботою привода шнека та роботою вентилятора керує електронний блок, встановлений на котлі. Порядок підключення та налаштування описано в «Інструкції до пульту».



**Рис. 1 Будова пальника**

1. Корпус пальника;
2. Бокова частина пальника;
3. Рухома платформа пальника;
4. Форсунки подачі повітря;
5. Арка пальника;
6. Вентилятор піддуву;
7. Шнек в корпусі;
8. Мотор-редуктор;
9. Коромисло;
10. Система пожежогасіння;
11. Лючок для прочистки;
12. Сійка пальника.

## 5. ВИМОГИ БЕЗПЕКИ ТА ОХОРОНИ ПРАЦІ

5.1. До обслуговування допускаються особи які досягли 18 років і які пройшли курс занять по безпечним методам роботи на котельних установках. Вони повинні мати практичні навички та скласти екзамени спеціальної комісії. Результати екзаменів оформляються протоколом, на основі якого робітникам видається посвідчення. Кожний робітник при допущенні до роботи на котельних установках повинен пройти інструктаж по техніці безпеки на робочому місці.

5.2. Умови безпеки роботи при монтажі, настроюванні, експлуатації котла разом з пальником повинні бути забезпечені споживачем в відповідності з положеннями даної настанови по експлуатації, настановою по експлуатації на котел, паспорта на котел, діючими вимогами «Правил техніки безпеки при експлуатації електроустановок споживачів», «Правил технічної експлуатації електроустановок споживачів» ГОСТ 21204-83.

5.3. Перший пуск котла в комплексі з пальником та шнековою подачею палива проводить спеціалізована організація в присутності особи, яка відповідає за дане господарство.

5.4. Робота пальника в котлі повинна проводитись під наглядом оператора.

5.5. Оператор не має права без відповідного дозволу допускати до роботи з котлоагрегатом сторонніх людей.

5.6. Забороняється застосовувати горючі рідини для розпалення і для підвищення номінальної теплопродуктивності пальника в котлі під час його роботи.

5.7. Золу відвантажувати тільки в негорючі ємності з кришкою.

5.8. Ремонт, чистку і огляд пальника дозволяється проводити тільки при вимкненому вентиляторі та мотор-редукторі.

5.9. Котельня повинна бути забезпечена першочерговими засобами пожежогасіння. При пожежі або появі іншої аварійної ситуації необхідно негайно провести зупинку котла, після чого викликати органи відповідних аварійних служб.

5.10. Для запобігання нещасних випадків забороняється:

- користуватись переносною електричною лампою напругою вище 12В;

- починати роботу при незаземленому електрообладнанні;

- відчиняти дверцята топки при включеному вентиляторі;

- проводити роботи в топці котла, яка має температуру більше 60 °С;

- використовувати несправні контрольно-вимірювальні прилади;

- працювати при непрацездатних приладах безпеки та регулювання;

- працювати при попаданні чадних газів в котельню.

5.11. Інші вимоги по техніці безпеки та охороні праці викладені в настанові по експлуатації і монтажу на котел.

## 6. ВИКОРИСТАННЯ ВИРОБУ ЗА ПРИЗНАЧЕННЯМ

### 6.1. Експлуатаційні обмеження.

6.1.1. Обслуговування котла в комплексі з пальником та бункером з шнековою подачею палива може бути доручено особам в віці не молодше 18 років, які пройшли медичний огляд, інструктаж по техніці безпеки і мають посвідчення кочегара-оператора, навченого роботі з котлоагрегатом.

6.1.2. Заступаючи на чергування, обслуговуючий персонал повинен прийняти від попередньої зміни котел, оглянути і перевірити його справність і роботу основних вузлів (пальник, бункер подачі палива), зробити про це відповідний запис в експлуатаційному журналі.

6.1.3. Капітальні і поточні ремонти складових частин котлоагрегату повинні проводитись у відповідності зі спеціально розробленими графіками. Дефекти виявлені при експлуатації виправляти тільки на непрацюючому котлі.

6.1.4. Всі дані про установку, час роботи, ремонт і технічне обслуговування котла необхідно вносити в експлуатаційний журнал.

6.1.5. Вологість палива не повинна перевищувати 20%. Спалювання палива вологістю більше 20% та використання фракцій палива розміром більше 15 мм затрудняє подачу палива в пальник і приводить до передчасного зношування вузлів та деталей, що несе за собою втрату гарантії.

### 6.2. Підготовка виробу до роботи та порядок роботи.

6.2.1. Монтаж пальника в топці котла повинен проводитись організаціями, що мають право на виконання даних робіт у відповідності з технічною документацією, розробленою проектною організацією.

6.2.2. Перед монтажем пальника в котел необхідно перевірити правильність складання пальника згідно рис. 1.

6.2.3. Монтаж дуттьового вентилятора та привода проводити згідно рекомендацій виробника та паспортів на вентилятор та мотор-редуктор. Заземлення котла при цьому є обов'язковим.

6.2.4. Перед пуском котла необхідно:

- перевірити правильність під'єднання пальника до котла;

- під'єднати насос пальника та обв'язати його з котлом згідно рис. 3

та 4;

- перевірити правильність під'єднання котла до опалювальної системи.

- перевірити справність і наявність контрольно-вимірювальних приладів та запобіжної арматури;
- провести гідравлічні випробування пальника пробним тиском згідно даних табл. 1 на протязі 5 хвилин.
- перевірити надійність кріплення шнека подачі палива до пальника та самого пальника до котла.

#### 6.2.5. Розпал і експлуатація котла з самоочисним пальником:

1. При першому запуску перевірити наповнення системи теплоносієм і її обезповітряння.
2. Перевірити напір, створений циркуляційним насосом і оглянути котел та пальник при робочому тиску.
3. На рухомий піддон пальника покласти папір, щепки і т.п., використовуючи шуровочні люка котла.
4. Розпал проводити папером через зольникові або шуровочні люка котла.
5. Після загоряння рівномірно заповнити площину рухомого піддона пальника сухими дровами.
6. Закрити зольний люк котла і включити дуттьовий вентилятор пальника. Кількість повітря, яке подається регулюється шибером на всмоктувальному патрубку вентилятора і визначається кольором полум'я. Полум'я в верхній частині камери згоряння повинно бути від жовтого до яскраво червоного кольору. Якщо полум'я темно-червоного кольору, а на кінцях чорного кольору, то кількість повітря, яке подається, недостатня. Якщо полум'я коротке і колір його від білого до фіолетового, то це ознака надлишку повітря. Отвір для контролю за полум'ям знаходиться на люках котла.

В автоматичному режимі за роботою дуттьового вентилятора пальника, шнековою подачею палива слідкує електронний пульт керування.

7. Під час розпалювання якість згоряння можна визначити, спостерігаючи за димом, який виходить із димової труби. Дим повинен бути рідким і світлого кольору. Густих дим темного кольору означає недостачу повітря в камері згоряння (для розтопленого котла), що понижує ККД котла.

8. Завантажити пальник основним паливом шаром 10-20 см в залежності від типу палива та вологості (чим більша вологість палива, тим меншим повинен бути шар). Подачу палива контролює електронний блок, який періодично вмикає шнек подачі палива та приводить в рух рухомий піддон пальника.

 **УВАГА!** 9. При роботі котла з дуттьовим вентилятором всі люка котла повинні бути щільно закриті.

10. Розпалювання котла необхідно проводити при відсутності циркуляції води через котел. При досягненні температури в котлі 70°C поступово ставити котел на повну циркуляцію, при цьому не допускати падіння температури на виході з котла.

11. В період пуску котла і при роботі з пониженою температурою зворотної води можлива поява конденсату, підтікання конденсату із газоходу котла. Для усунення витоків необхідно підняти температуру зворотної води до 55°C.

12. При згорянні палива подальше довантаження відбувається в автоматичному режимі.

13. Постійно контролювати параметри котла (тиск та температуру), що дозволить слідкувати за технічним станом котла і підтримувати оптимальний режим роботи.

#### 6.2.6. Видалення продуктів згоряння.



Після нагромадження в топці котла твердих продуктів згоряння понижується потужність котла, тому необхідно провести чистку за допомогою котельного інвентарю. При цьому необхідно вимкнути всі вентилятори.

Чистку зольної камери котла необхідно виконувати при заповненні її золою не більше як на 50%. Вентилятори та приводи подачі палива при цьому вимикаються.

6.2.7. Інші вимоги та настанови викладені в настанові по експлуатації на котел.

## 7. ТЕХНІЧНЕ ОБСЛУГОВУВАННЯ

7.1. Спостереження за роботою котла в комплексі з пальником та живильним бункером проводить користувач, який зобов'язаний підтримувати котел в чистоті та належному технічному стані. Технічне обслуговування полягає в періодичних оглядах, чистці котла від сажі і золи, продувці котла. При технічному обслуговуванні вимагається суворе дотримання мір безпеки.

7.2. Перевірку технічного стану котла проводять не менше одного разу в опалювальний сезон.

7.3. Котел повинен утримуватись в чистоті, всі болтові з'єднання повинні бути надійно затягнуті. При експлуатації періодично, але не менше одного разу в місяць, болтові з'єднання необхідно підтягувати.


7.4. Перевірка електричних з'єднань вентиляторів, приводів рухомої каретки та живильного шнека проводиться не менше одного разу в неділю при відключеному електроживленні.

7.5. При технічному обслуговуванні вентиляторів та моторредукторів необхідно керуватися "Правилами технічної експлуатації електроустановок споживачів і техніки безпеки при експлуатації електроустановок споживачів".

7.6. Один раз в зміну повинні бути перевірені на герметичність різьбові та фланцеві з'єднання з фіксацією результатів перевірки в журналі.

7.7. Після закінчення опалювального сезону перевірити стан підшипників вала електродвигунів вентиляторів та мотор редукторів живильного шнека та рухомої каретки пальника і при необхідності замінити мастику. Мащення поверхонь, які труться, проводять ЦІАТИІ-2103 ГОСТ 8773-73.

7.8. При забрудненні котла та пальника накипом чи шламом повинна бути проведена очистка хімічним методом. Період між чистками повинен бути таким, щоб товщина відкладень накипу на найбільш теплонапружених ділянках поверхонь нагріву котла не перевищила 0,5 мм, але не рідше 1 разу в опалювальний сезон. При відхиленні якості підживлювальної води від вказаної в документації періодичність хімічної промивки встановлюється налагоджувальною організацією.

 **УВАГА!** Порушення водного режиму експлуатації та його чистки приводить до значного зменшення терміну служби котла. Хімічна очистка проводиться 0,5% розчином соляної кислоти, інгібітором являється суміш БП-5 0,1% з уротропіном 0,5% чи суміш ГП-5 з уротропіном і ОП-10 при температурі 60°C, час циркуляції розчину від 6 до 8 годин при швидкості руху по тракту до 1,5 м/с.

7.9. Термін зберігання котла та пальника на складах споживача без оновлення консерваційної мастики два роки. Після закінчення цього терміну котел та пальник з живильним бункером та шнеком повинен бути розконсервованій і оглянутий. При наявності слідів корозії дефектні місця зачищаються, після чого проводиться повторна консервація по ГОСТ 9.014-78.



7.10. Постійно візуально слідкувати за процесом горіння. Необхідно слідувати вимогам роділу 6.2.

7.11. Час від часу видаляти золу, якщо вона створюється в великих кількостях в топці котла.

7.12. Постійно слідкувати за рівнем палива в живильному бункері

7.13. Не рідше одного разу в опалювальний перевіряти стан форсунок повітря котла та пальника і прохідність вихідних отворів для повітря. При необхідності провести продувку форсунок при максимальній продуктивності вентиляторів (шибер на всмоктувальному патрубку вентилятора повністю відкритий).

## 8. ТРАНСПОРТУВАННЯ ТА ЗБЕРІГАННЯ

8.1. Транспортування повинно здійснюватись залізничним, автомобільним, річковим транспортом у відповідності з Правилами, діючими на транспорті даного виду. Умови транспортування котла в частині дії кліматичних факторів повинні відповідати групі 7 Ж 1 по ГОСТ 15150 – 69.

8.2. Котел, пальник та живильний бункер зберігається окремо в закритому приміщенні або під навісом.

8.3. Консервація і упаковка по ГОСТ 9014 – 78.

8.4. Умови зберігання - С по ГОСТ 15150 – 69.

8.5. Термін захисту без переконсервації – один рік.

## 9. МОЖЛИВІ НЕПОЛАДКИ ТА МЕТОДИ ЇХ УСУНЕННЯ

Таблиця 2

Несправність	Причина	Метод усунення
1. В котлі не досягається задана температура 2. Котел не працює на повну потужність	1. Нестабільний розпал та горіння 2. Висока вологість палива 3. Забруднені канали подачі первинного та вторинного повітря 4. Неправильно виконане регулювання подачі повітря/палива 5. Пошкоджена ущільнююча прокладка вентилятора 6. Несправний вентилятор 7. Мала тяга 8. Паливо з малою тепловою здатністю	1. Ознайомитись з розділом 6 даного КЕ 2. Виміряти вологість палива – використовувати паливо відповідної вологості 3. Провести продувку та чистку каналів 4. Відрегулювати подачу паливо/повітря 5. Замінити прокладку 6. Замінити вентилятор 7. Неправильно підібрана димова труба 8. Використовувати паливо з більшою теплотворною здатністю
1. Висока температура води в котлі і низька в системі опалення	1. Велика тяга та паливо з високою тепловою здатністю	1. Знизити тягу заслонкою
1. Порушення газощільності котла	1. Послаблена затяжка зажимів на дверках та люках; 2. Зношення набивки ущільнень	1. Затягнути зажими 2. Замінити ущільнення

В комплект поставки пального ПСТ 25-100 входить:

<b>№ п/п</b>	<b>Назва комплектуючих</b>	<b>Кількість, шт.</b>
1	Пальник ПСТ	1
2	Вентилятор з шибром	1
3	Мотор-редуктор	1
4	Шнек	1
5	Комплект системи пожежогасіння	1 компл.
6	Комплект кріпильних виробів	1 Компл
7	Експлуатаційна документація	1 Компл

## 11. ГАРАНТІЇ ВИРОБНИКА

11.1. ПП «РЕТРА-3М» гарантує відповідність пальника вимогам нормативних документів та ТУ.У.28.2-36565365-002:2010 при умові виконання споживачем вимог по зберіганню, транспортуванню, монтажу та експлуатації.

11.2. Термін гарантії становить 12 місяців від дня запуску його в експлуатацію згідно акту, але не більше 24 місяців з моменту відвантаження.

Термін гарантії на комплектуючі (вентилятор піддуву, блок керування) становить 12 місяців. Гарантія на ущільнюючі елементи та чавун не розповсюджується.

На протязі даного терміну виробник безкоштовно проведе заміну вузлів та деталей пальника, що вийшли з ладу, при умові, що не було порушено вимог даної настанови.

Виробник лишає за собою право внесення змін в конструкції пальника по мірі його удосконалення, якщо воно не погіршує експлуатаційних якостей виробу.

11.3. Претензії без додатку даної настанови не приймаються. За вихід пальника з ладу внаслідок неправильної експлуатації чи механічного пошкодження ПП «РЕТРА-3М» відповідальності не несе.

11.4. На період гарантійного терміну усі претензії щодо якості пальника оформлюються споживачем в установленому порядку і приймаються фірмою-виробником.

11.5. На протязі гарантійного терміну усунення несправностей пальника, які виникли з вини виробника, здійснюється за рахунок заводу-виробника представником заводу протягом 10 робочих днів в залежності від виду несправностей з дня встановлення причини. Час усунення несправностей обладнання терміном гарантії не передбачено. Про проведений ремонт має бути зроблена відмітка в Паспорті котла.

11.6. Завод-виробник не несе відповідальності і не гарантує роботу пальника у випадках:

- невиконання правил установки, експлуатації, обслуговування пальника;
- недбалого зберігання і транспортування пальника власником або торгуючою організацією;
- якщо монтаж і ремонт пальника проводились особами, на те не уповноваженими;

11.7. Термін експлуатації пальника – не менше 5 років.

## 12. СВІДОЦТВО ПРО ПРИЙМАННЯ ПАЛЬНИКА

12.1. На підставі проведених перевірок і випробувань встановлено :

Елементи пального в складі з котлом та живильним бункером виготовлені відповідно до вимог СНіП II-35-76 «Котельні установки» і «Правила будови і безпечної експлуатації котлів з тиском пари не більше 0,07мпа (0,7кгс/см<sup>2</sup>), водогрійних котлів і водопідігрівачів з температурою нагріву води не вище 115 °С». Пальник відповідає вимогам нормативної документації та ТУ.У.28.2-36565365-002:2010 і визначений придатним до експлуатації.

### ДАНІ ПРО ПРОДУКЦІЮ:

Назва продукції:

Пальник для твердопаливних котлів ТМ «Retra»

Потужність: \_\_\_\_\_

Дата випуску: \_\_\_\_\_

Заводський номер: \_\_\_\_\_

М.П.

Директор ПП «РЕТРА-ЗМ» \_\_\_\_\_ А. М. Ключанова

**ВІДМІТКИ ПРО НЕПОЛАДКИ, ЗАМІНИ ДЕТАЛЕЙ І РЕМОНТ**

Дата	Характеристика неполадок, найменування заміненних деталей	Ким виконаний ремонт	Підпис особи, яка виконувала ремонт

## ТАЛОН №1 НА ГАРАНТІЙНИЙ РЕМОНТ ПАЛЬНИКА

<p style="text-align: center;"><b>Корінець талону №1</b> На гарантійний ремонт пальника Талон видалений " _____ " _____ р. Механік _____ <i>/прізвище/</i></p>	<p>ПП "Ретра-3М" 33027, м. Рівне, вул. Київська, 92</p>
	<p><b>ТАЛОН № 1</b> (на гарантійний ремонт пальника)</p>
	<p>Заводський № _____ Проданий магазином _____ <i>/назва торгуючої організації/</i> " _____ " _____ 20__ р. Штамп магазину _____ <i>/підпис/</i></p>
	<p>Власник та його адреса _____ _____ _____ <i>/підпис/</i></p>
	<p>Виконані роботи по усуненню несправностей: _____ _____ _____ _____ _____ _____</p>
	<p>Механік _____ <i>Дата / підпис/ ПІП</i></p>
	<p>Власник _____ <i>Дата / підпис/ ПІП</i></p>
	<p><b>ЗАТВЕРДЖУЮ:</b> Начальник: _____ _____ <i>/найменування побутової організації/</i></p>
	<p>М. П. " _____ " _____ 20__ р. _____ <i>/підпис/</i></p>

\*При відсутності печатки та дати продажу в гарантійному талоні підприємство-виробник відповідальність за гарантійний ремонт виробу не несе.

## ТАЛОН №2 НА ГАРАНТІЙНИЙ РЕМОНТ ПАЛЬНИКА

<p><b>Корінець талону №2</b>  На гарантійний ремонт пальника  Талон видалений " _____ " _____ р.  Механік _____  /прізвище/</p>	<b>ПП "Ретра-3М"</b> 33027, м. Рівне, вул. Київська, 92
	<b>ТАЛОН № 2</b> (на гарантійний ремонт пальника)
	Заводський № _____ Проданий магазином _____ <i>/назва торгуючої організації/</i> " _____ " _____ 20__ р. Штамп магазину _____ <i>/підпис/</i>
	Власник та його адреса _____ _____ _____ _____ <i>/підпис/</i>
	Виконані роботи по усуненню несправностей: _____ _____ _____ _____ _____ _____ _____ _____
	Механік _____ <i>Дата / підпис/ ПІП</i>
	Власник _____ <i>Дата / підпис/ ПІП</i>
	<p style="text-align: center;"><b>ЗАТВЕРДЖУЮ:</b></p> Начальник: _____ _____ <i>/найменування побутової організації/</i> М. П. " _____ " _____ 20__ р. _____ <i>/підпис/</i>

\*При відсутності печатки та дати продажу в гарантійному талоні підприємство-виробник відповідальність за гарантійний ремонт виробу не



