

ПРИВАТНЕ ПІДПРИЄМСТВО «РЕТРА-ЗМ»

ПАСПОРТ, КЕРІВНИЦТВО З ЕКСПЛУАТАЦІЇ  
 ТА МОНТАЖУ  
 КТР.01.00.000 КЕМ



**КОТЛИ ОПАЛЮВАЛЬНІ  
 ВОДОГРІЙНІ ТВЕРДОПАЛИВНІ  
 СТАЛЬНІ ТИПУ  
 МОДЕЛЕЙ  
 ВИД КОМПЛЕКТАЦІЇ  
 ПОТУЖНОСТЕЙ**

**RETRA**  
**RETRA-LIGHT**  
**BASIC / PLUS / BIO / COMBI / OIL**  
**18-98 KBT**

1.	СВІДОЦТВО ПРО ПРИЙМАННЯ КОТЛА.....	3
2.	СФЕРА ЗАСТОСУВАННЯ.....	4
3.	ТЕХНІЧНІ ХАРАКТЕРИСТИКИ.....	5
4.	БУДОВА ТА РЕЖИМИ РОБОТИ.....	6
5.	ЗАГАЛЬНІ ВИМОГИ.....	10
6.	РЕКОМЕНДАЦІЇ ПО ЗАСТОСУВАННЮ.....	11
7.	МОНТАЖ КОТЛА.....	12
8.	КОМПЛЕКТ ПОСТАВКИ.....	16
9.	ВИМОГИ БЕЗПЕКИ ТА ОХОРОНИ ПРАЦІ.....	17
10.	ВВІД В ЕКСПЛУАТАЦІЮ ТА НАЛАШТУВАННЯ КОТЛА.....	18
11.	РОБОТА КОТЛА.....	19
12.	МОЖЛИВІ НЕПОЛАДКИ ТА МЕТОДИ ЇХ УСУНЕННЯ.....	20
13.	ЧИЩЕННЯ ТА ЗБЕРІГАННЯ КОТЛА.....	20
14.	ТРАНСПОРТУВАННЯ ТА ЗБЕРІГАННЯ КОТЛА.....	21
15.	ГАРАНТІЇ ВИРОБНИКА.....	21
	<b>ДОДАТОК А «КОНТРОЛЬНИЙ ТАЛОН НА УСТАНОВКУ КОТЛА».....</b>	<b>23</b>
	<b>ДОДАТОК Б «ВІДМІТКИ ПРО НЕПОЛАДКИ, ЗАМІНИ ДЕТАЛЕЙ І РЕМОНТ».....</b>	<b>24</b>
	<b>ДОДАТОК В «ТАЛОН №1 НА ГАРАНТІЙНИЙ РЕМОНТ КОТЛА».....</b>	<b>25</b>
	<b>ДОДАТОК Г «ТАЛОН №2 НА ГАРАНТІЙНИЙ РЕМОНТ КОТЛА».....</b>	<b>26</b>
	<b>ДОДАТОК Д «ПУЛЬТ КЕРУВАННЯ ТВЕРДОПАЛИВНИМ КОТЛОМ»</b>	

## 1. СВІДОЦТВО ПРО ПРИЙМАННЯ КОТЛА

### **Шановний покупець!**

*Дякуємо за Ваш вибір!*

*Твердопаливні котли Торгової марки RETRA – це надійне та довговічне обладнання, яке зручно та комфортно використовувати для забезпечення Вашого будинку теплом.*

*Ми раді допомогти Вам економити на опаленні за рахунок економного використання палива та високого коефіцієнта корисної дії котлів.*

Дане Свідоцтво про приймання котла видано на підтвердження проведених перевірок і випробувань, в результаті яких встановлено:

Елементи котла або котел в зборі виготовлені відповідно до вимог ДБН В.2.5-77:2014 «Котельні» і «Правила будови і безпечної експлуатації котлів з тиском пари не більше 0,07мпа (0,7кгс/см<sup>2</sup>), водогрійних котлів і водопідігрівачів з температурою нагріву води не вище 115 °С».

Котел відповідає вимогам ДСТУ 2326-93 (ГОСТ 20548-93) та ТУ.У.28.2-36565365-002:2010 і визначений придатним до експлуатації.

### **ДАНИ ПРО ПРОДУКЦІЮ:**

<b>НАЗВА ПРОДУКЦІЇ</b>	<b>КОТЕЛ RETRA</b>
<b>МОДЕЛЬ</b>	<b>RETRA-LIGHT</b>
<b>МОДИФІКАЦІЯ</b>	<b>RETRA _____-LIGHT</b>
<b>ПОТУЖНІСТЬ</b>	<b>_____ - КВТ</b>
<b>КОМПЛЕКТАЦІЯ</b>	<b>_____ -</b>
<b>ДОДАТКОВА ОПЦІЯ</b>	<b>_____ -</b>
<b>P<sub>max</sub>, МПа</b>	<b>_____ -</b>
<b>T<sub>max</sub>, °С</b>	<b>95</b>
<b>ЗАВОДСЬКИЙ НОМЕР</b>	<b>_____ -</b>
<b>ДАТА ВИПУСКУ</b>	<b>___/___/2024</b>

ВИРОБНИК:

ПП «Ретра-3М»

Адреса: 33027, Україна, м. Рівне, вул. Київська, 92

Код ЄДРПОУ 36565365

Тел.: +38(050)435-03-57, +38(067)322-88-45

Офіційний сайт: <http://retra.com.ua>

Директор ПП «РЕТРА-3М» \_\_\_\_\_ А. М. Клочанова

М.П.

Це керівництво, яке містить технічні характеристики та вказівки необхідні для якісної, безпечної та економічної експлуатації та монтажу, поширюється на котли опалювальні водогрійні твердопаливні сталеві моделей «Retra - Light» наступних модифікацій та основних параметрів, вказаних в таблиці 1:

Модельний ряд, максимальна температура води та робочий тиск теплоносія див. в табл.1.

Таблиця 1

Модельний ряд	Потужність, кВт	Температура води в котлі мін./макс., °С	Робочий тиск теплоносія, МПа*
«Retra 18-Light»	18	55 / 95	0,2
«Retra 25-Light»	25		0,2
«Retra 32-Light»	32		0,2
«Retra 40-Light»	40		0,2
«Retra 50-Light»	50		0,2
«Retra 65-Light»	65		0,2
«Retra 80-Light»	80		0,2
«Retra 98-Light»	98		0,2

Твердопаливні котли моделей «Retra-Light» з механічним або мікропроцесорним регулюванням температури теплоносія та примусовою регульованою подачею повітря в камеру згорання за допомогою двох каналів подачі повітря - первинного та вторинного для спалення піролізних газів.

Котли призначені для теплопостачання індивідуальних житлових будинків і споруд комунально-побутового призначення, обладнаних системами опалення з примусовою (закрита система опалення під тиском) або природною (відкрита система опалення) циркуляцією теплоносія.

Котли призначені для роботи в наступних умовах

- температура навколишнього середовища від +5 до +40°С;
- відносна вологість повітря від 30 до 80%;
- приміщення закрите, без різких змін температури.

В залежності від комплекту поставки котли розподіляються на види:

Вид комплектації	Комплект поставки	Режими роботи
<b>BASIC</b>	Регулятор тяги, запоб. клапан, манометр, зольний ящик	РР
<b>PLUS</b>	Контролер, вентилятор повітря, запоб. клапан, манометр, зольний ящик	РР
<b>BIO</b>	Контролер, вентилятор повітря, запоб. клапан, манометр, зольний ящик, врізка в котел, Бункер в комплекті з зірочками зворушення (або бункер в комплекті з вібратором), шнек, мото-редуктор, система пожежогасіння та блок пуску	РР, БЩ, БВ
<b>COMBI</b>	Контролер, вентилятор повітря, запоб. клапан, манометр, зольний ящик, врізка в люк, факельний пальник ОХІ, гнучкий шнек, бункерна ємність (пелети)	РР, ФП
<b>OIL</b>	Контролер, вентилятор повітря, запоб. клапан, манометр, зольний ящик, врізка в котел, масляний пальник, насос з шлангом та пульт керування насосом	РР, МП

Режими роботи котлів в залежності від виду комплектації:

- «РР» – ручний режим - завантаження палива вручну через завантажувальний люк;
- «ФП» – факельний пальник – автоматична подача з бункера та спалення в факельному пальнику пелет;

«БЩ» - бункер на щепу – автоматична подача з механізованого бункера в топку котла щепи, тирси, лузги тощо;

«БВ» - бункер з вібратором – автоматична подача з бункера з вібратором в топку котла агровідходів;

«МП» - масляний пальник – автоматична подача рідкого палива.

**Можливі додаткові опції за погодженням із замовником:**

	Назва опції	Комплект поставки	Призначення
<b>ФТ</b>	<b>Футеровка топки</b>	Кріплення футерування, вогнетривка цегла	для палива вологістю понад 20% / для використання факельного пальника
<b>СЗ</b>	<b>Система золовидалення</b>	Модернізована зольна камера, шнек золовидалення, бункер золовидалення, блок пуску	При використанні палива високої зольності
<b>ВО</b>	<b>Врізка отвору</b>	Вірка отвору під автоматичну подачу, Загрушка	Для подальшого замовлення автоматичної подачі палива

**УВАГА! У зв'язку з постійною роботою по вдосконаленню виробу, що підвищує його надійність і поліпшує якість, в конструкцію можуть бути внесені зміни, не відображені в даному керівництві з експлуатації.**

### 3. ТЕХНІЧНІ ХАРАКТЕРИСТИКИ

Основні експлуатаційні характеристики, параметри та розміри котлів модельного ряду Retra-Light наведені в таблиці 2.

Таблиця 2

Retra-Light								
Номінальна потужність, кВт	18	25	32	40	50	65	80	98
Площа обігріву приміщення (при висоті до 3,5м), м <sup>2</sup>	180	250	320	400	500	650	800	1000
Площа теплообмінника, м <sup>2</sup>	2,2	2,9	3,3	3,8	4,65	5,8	7,87	8,9
Об'єм водяної рубашки, л	86	100	120	140	175	192	224	270
Максимальне завантаження паливом, м <sup>3</sup>	0,06	0,08	0,11	0,14	0,17	0,19	0,408	0,38
Розмір верхньої камери згоряння, мм								
- глибина	350	450	600	560	600	700	900	900
- ширина	340	400	400	510	510	560	635	715
- висота	480	430	500	560	570	550	715	590
Габаритні розміри котла, вид BASIC / PLUS, мм								
- довжина	1160	1250	1460	1500	1545	1655	1885	1990
- ширина	615	675	675	790	710	855	895	990
- висота (з встановленими вентиляторами)	1080	1080	1080	1200	1290	1315	1520	1535
Габаритні розміри котла з бункером в зборі, мм								
- довжина	1160	1250	1460	1500	1545	1655	1775	1990
- ширина	1230	1290	1290	1400	1400	1470	1550	1600
- висота (з встановленими вентиляторами)	1450	1450	1670	1670	1670	1750	1750	1750
Розмір горловини завантажувального люка (внутрішній), мм								
- ширина	260	340	340	400	400	450	445	550
- висота	220	220	220	270	270	270	310	290
Вихід під димохід, мм	Ø200			Ø220			Ø250	
Приєднувальні розміри до системи опалення, мм	2"							
Кількість та приєднувальний розмір запобіжного клапана	1 шт. ½"			1 шт. ¾"			1 шт. 1"	
Об'єм бункера м <sup>3</sup> вид COMBI	0,35		0,6			0,8		
Об'єм бункера м <sup>3</sup> вид BIO	0,6						1,0	

Робочий тиск теплоносія, МПа, не більше	0,2							
Розрідження за котлом, Па, не більше	25			40				
Споживана потужність, вид PLUS, Вт / 220 В / 50 Гц, не більше	65		75	125	175			
Рекомендовані параметри димової труби, Діаметр, мм / Висота, м	200 / 7				220 / 7	250 / 8	250 / 15	
Маса котла (без води), вид BASIC / PLUS, кг	205	250	280	360	450	570	680	870

**⚠ УВАГА!** Виробник залишає за собою право внесення змін в конструкцію, що не призводить до зниження споживчих властивостей виробу.

Основні габаритні та приєднувальні розміри котлів наведені в таблиці 3

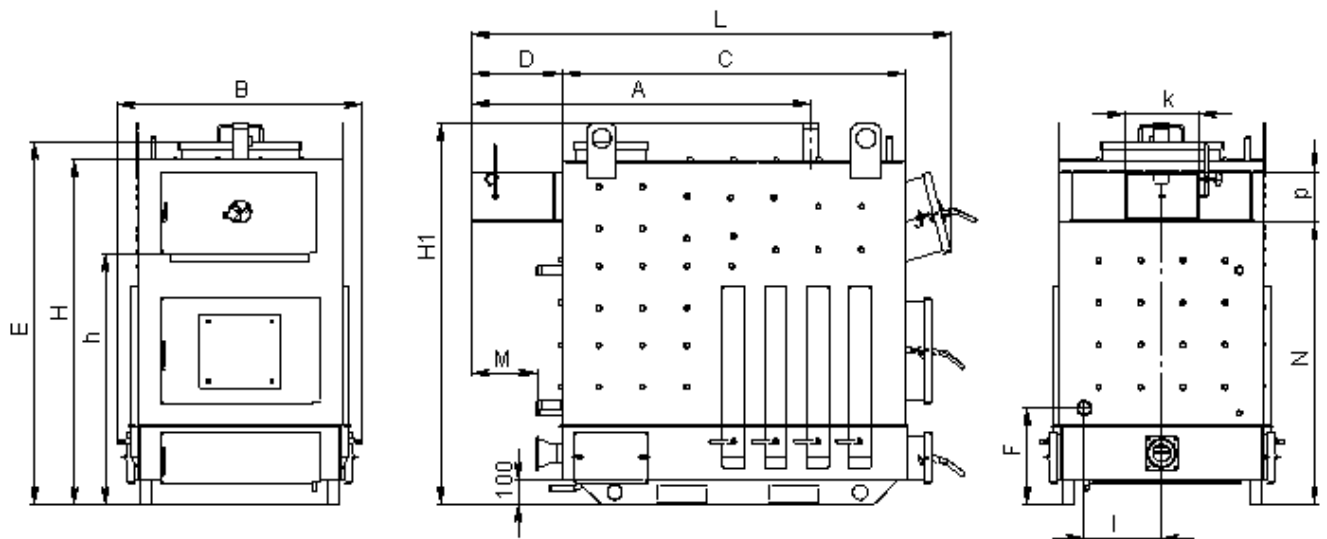


Рис.1 Габаритні та приєднувальні розміри котлів модельного ряду «Retra-Light» потужністю 18-98кВт

Таблиця 3

Котел, кВт	Розміри, мм														
	L	B	H	H1	A	C	D	E	F	M	N	I	k	P	h
18	1160	615	925	1080	695	700	250	1005	340	150	725	145	∅ 200	670	
25	1250	675	975	1080	880	890	205	1030	355	150	705	175	∅ 200	670	
32	1460	675	975	1080	660	1080	205	1030	355	150	705	175	∅ 200	670	
40	1500	790	1075	1200	690	1080	215	1130	355	165	805	210	∅ 200	750	
50	1545	790	1195	1290	835	1155	270	1250	365	220	905	195	∅ 200	805	
65	1655	855	1210	1315	850	1255	280	1265	345	230	920	225	∅ 220	820	
80	1885	895	1285	1520	925	1365	290	1335	370	240	990	270	∅ 250	880	
98	1990	990	1390	1535	1365	1390	360	1460	390	260	1140	310	∅ 250	1010	

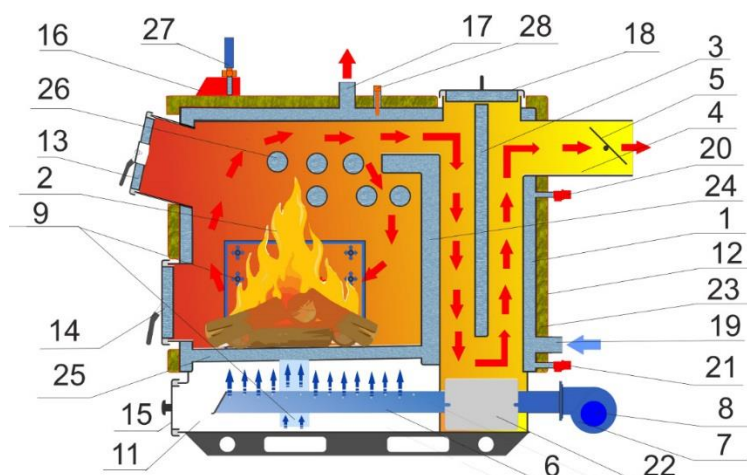
**⚠ УВАГА!** Виробник залишає за собою право внесення змін в конструкцію, що не призводить до зниження споживчих властивостей виробу.

## 4. БУДОВА ТА РЕЖИМИ РОБОТИ

### 4.1 Загальний опис котла.

Котел виконаний у вигляді шафи прямокутної форми що встановлюється на підлозі (див. Рис.2) і складається з наступних основних частин: конвективно-контактного сталюого теплообмінника з камерою згоряння (топкою) 2, яка охолоджується водою, перегородки прямої 3, димоходу 4 з поворотним шибером газоходу 5, розсікача 6, який разом з вентилятором 7 та шибером регулювання повітря складають систему подачі первинного повітря. Система подачі вторинного повітря складається з вентилятора 7, з верхніх та бокових колекторів подачі та розподілення повітря, та шиберів регулювання подачі повітря. В нижній частині котла знаходиться камера піддувала 11, яка одночасно виконує функцію камери накопичення золи.

Рис.2 Будова котлів модельного ряду «Retra-Light» потужністю 18-98кВт



1 - сталевий теплообмінник; 2 - камера згоряння (топка); 3 - перегородка пряма; 4 - димохід; 5 - шибер газоходу поворотний; 6 - розсікач первинного повітря; 7 - вентилятор первинного повітря; 8 - шибер регулювання подачі первинного повітря; 9 - колектор подачі вторинного повітря з форсунками; 11 - камера піддувала (зольник); 12 - кожух декоративний; 13 - люк завантажувальний; 14 - люк шуровочний; 15 - люк видалення попелу; 16 - пульт керування; 17 - патрубок подачі; 18 - люк для чистки димових каналів; 19 - патрубок звороту; 20 - клапан запобіжний; 21 - патрубок зливний з кульовим краном; 22 - люк для видалення сажі; 23 - шар теплоізоляції; 24 - г-подібна перегородка; 25 - труби колосникові; 26 - похилі труби теплообмінника; 27 - манометр з трьохходовим краном під манометр; 28 - мідна гільза для встановлення термодатчика.

Ззовні котел обшитий декоративним кожухом 12, який виготовлений з листової сталі і покритий порошковою фарбою.

На передній стороні котла розміщені люки з дверцятами: для завантаження палива 13, шуровочний (для шурування палива та видалення шлаків) 14 та для видалення золи 15.

На верхній частині котла знаходяться: пульт керування 16, патрубок подачі 17, а також люк для чистки димових каналів 18, що виконує функцію підривного клапана для видалення димових газів в аварійному випадку.

На задній стороні котла знаходиться: димохід 4 з поворотним шибером газоходу 5, патрубок звороту 19, клапан запобіжний 20, патрубок зливний з кульовим краном 21 та вентилятор 7 з шибером регулювання.

В нижній боковій частині котла розміщені два люки 22 (справа і зліва) для видалення сажі та дрібнодисперсної золи. Між теплообмінником і кожухом декоративним 12 розміщений шар теплоізоляції 23.

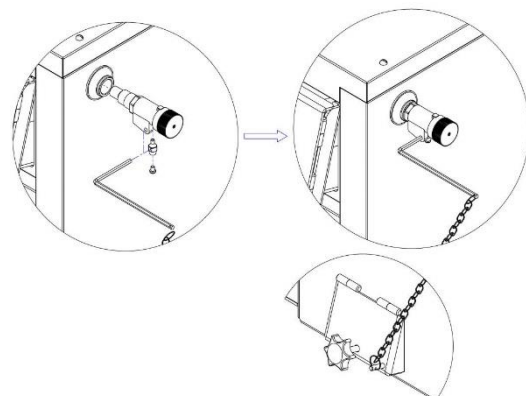
Простір топки обмежений спереду і боків стінками теплообмінника, ззаду перегородкою Г-подібною 24, знизу трубами колосниковими 25. Вся внутрішня поверхня теплообмінника, включаючи колосники і труби, охолоджується водою.

Вода із системи тепlopостачання надходить в котел через патрубок звороту 19, розтікається по всім внутрішнім порожнинам теплообмінника і, через його металеві стінки, відбирає тепло від палива, що горить (контактним і радіаційним способами в топці) і газоподібних продуктів згоряння (конвективним способом в решті частин теплообмінника). Нагріта вода через патрубок подачі 17 надходить в систему тепlopостачання.

## 4.2. Опис режимів роботи.

### 4.2.1 Ручний режим «PP». Для всіх видів комплектації.

Для комплектації BASIC - Подачу **первинного повітря**, в кількості необхідній для якісного згоряння палива, забезпечує механічний регулятор тяги, регулюючи відкривання піддувала.



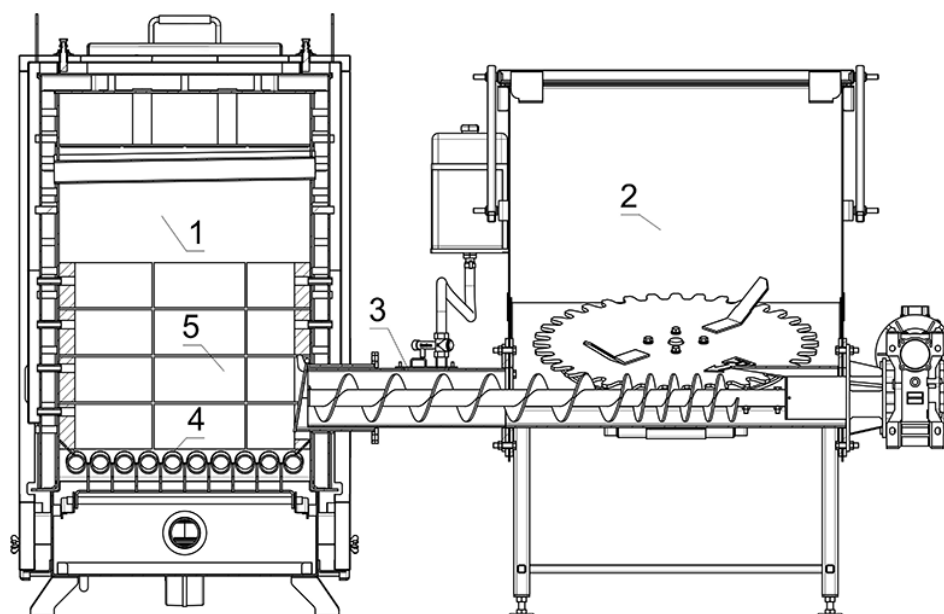
Для комплектації **PLUS** - Подачу **первинного повітря**, в кількості необхідній для якісного згорання палива, забезпечує вентилятор 7(див. Рис.2)., а вимикає і вмикає його пульт керування 16. Спочатку повітря, проходячи через колектор подачі 6, **підігрітим**, надходить по всій його довжині і рівномірно поступає до палива знизу по всій площі топки. Проходячи через шар палива **первинне повітря** забезпечує горіння палива по всьому його об'єму.

**Вторинне повітря** подається в топку через форсунки 9 які розміщені в верхній та бокових стінках топки, нагнітання повітря здійснюється вентилятором 7, а його кількість регулюється шибером. Вторинне повітря поступає в простір над паливом, що горить (зона полум'я) чим забезпечується догорання продуктів неповного окислення палива (особливо оксиду вуглецю CO та сажі) які утворюються при піролізі палива. Оскільки **вторинне повітря** поступає в простір над паливом, останнє інтенсивніше вигорає **зверху**. Роботою вентилятора 7 керує пульт керування 15 який контролює інтенсивність горіння палива і підтримує задану температуру котлової води.

Верхнє нагнітання вторинного повітря забезпечує більш повне догорання палива, створюючи повторну циркуляцію димових газів в топці, та дає можливість більш точно контролювати інтенсивність горіння палива зменшивши інертність в процесі регулювання температури в котлі і дає можливість зменшити витрату палива.

**4.2.2 Режими «БЩ» – бункер на щепу та режим «БВ» – бункер з вібратором (для подачі агровідходів). Для комплектації ВЮ.**

Рис.2а Режим механізованої подачі палива з щепового бункера



1. Топка котла; 2. Бункер; 3. Шнековий транспортер; 4. Настил чавунних решіток або сталевих накладок на колосникових трубах; 5. Футерування топки котла.

При механізованому режимі роботи котла паливо з бункера подається в топку котла шнековим транспортером. Процес горіння відбувається на колосникових трубах.

Необхідна установка на колосникових трубах настилу з чавунних решіток або сталевих накладок, щоб не допустити просипання дрібнофракційного палива. Також рекомендується Футерування топки для більш якісного спалювання палива.

Порядок підключення, налаштування і експлуатації бункера і шнекового транспортера описаний у відповідних інструкціях по експлуатації та монтажу, які поставляються в комплекті експлуатаційної документації разом з котлом.

Допускається робота котла без постійного нагляду персоналу при наявності автоматики, що забезпечує:

- контроль і ведення режиму роботи з віддаленого диспетчерського пульта управління;
- зупинку котла при порушеннях режиму, здатних викликати пошкодження котла з одночасною сигналізацією на віддалений диспетчерський пульт управління.

При цьому необхідно організувати цілодобове чергування на оперативно-диспетчерському пульті.



#### 4.2.3 Режим «ФП» – факельний пальник. Для комплектації Combi.

Рис.2б Котел «Retra-Light» з факельним пальником



В шуровочний люк котла встановлюється факельний пальник, в який механізовано подається паливо з бункера (пелети, агропелети). Факел пелетного пальника спрямований на задню стінку топки котла з футеруванням (додаткова опція). Процес авторозпалу, горіння та очищення пальника контролює багатофункціональний блок керування. (Див. інструкцію пальника).

**⚠ уВАГА!** При використанні факельного пальника обов'язковим є футерування задньої стінки топки котла для запобігання її швидкого вигорання (додаткова опція).

#### 4.2.4 Режим «МП» – масляний пальник. Для комплектації OIL.

Рис.2в Будова комплекту масляного пальника до котла «Retra-Light»



В шуровочний люк котла встановлюється масляний пальник, в який подається рідке паливо (мастило) (Див. інструкцію пальника).

**⚠ уВАГА!** При використанні факельного мастильного пальника обов'язковим є футерування задньої стінки топки котла для запобігання її швидкого вигорання (додаткова опція).

## 5. ЗАГАЛЬНІ ВИМОГИ

5.1 До встановлення у споживача допускаються котли заводського виготовлення при наявності «Керівництва з експлуатації та монтажу».

5.2 Котли слід встановлювати в окремому приміщенні, на відстані від стін не менше 0,7м.

5.3 Перед монтажем котла уважно ознайомтесь з правилами і рекомендаціями, викладеними в цій настанові.

5.4 Приміщення, в якому встановлюється один або два котли, розміщення і встановлення котлів та допоміжного обладнання повинно відповідати вимогам:

- «Правил пожежної безпеки в Україні» (наказ МВС №1417);
- «Типових правил пожежної безпеки для житлових будинків, готелів, гуртожитків, будівель, адміністративних установ та індивідуальних гаражів»;
- ГОСТ 12.1.004. ССБТ. Пожарная безопасность. Общие требования. (ССБП. Пожежна безпека. Загальні вимоги);
- Даного керівництва з експлуатації та монтажу котла.

5.5 Приміщення, в якому встановлюється три або більше котли, розміщення та встановлення котлів і допоміжного обладнання повинно відповідати вимогам:

- ДБН В.2.5-77:2014 «Котельні»;
- «Правил пожежної безпеки в Україні» (наказ МВС №1417);
- ГОСТ 12.1.004. ССБТ. Пожарная безопасность. Общие требования. (ССБП. Пожежна безпека. Загальні вимоги);
- Даного керівництва з експлуатації та монтажу котла.

5.6 Будова димоходів повинна відповідати вимогам ДБН В.2.5-67:2013, та «Правил производства работ, ремонта печей и дымовых каналов (Правил виконання робіт, ремонту печей та димових каналів)».

5.7 Висота димоходу повинна забезпечувати розсіювання продуктів згоряння, але бути не менше вказаної в табл. 1.

5.8 Приплив свіжого повітря в приміщення паливної чи котельні необхідного для горіння та для запобігання утворенню небезпечних неспалених газових сумішей повинен відповідати вимогам розділу 6 ДБН В.2.5-20-2001.

5.9 Котли слід під'єднувати до системи водопостачання через редуційний клапан, налаштований на вихідний тиск не більше за 0,15 МПа.

5.10 Котли слід під'єднувати до джерела живлення з номінальною напругою і частотою встановленою виробником з обов'язковим підключенням до захисного проводу заземлення.


5.11 Підготовку до монтажу, монтаж, підключення, наладка, введення в експлуатацію та технічне обслуговування котлів повинні виконуватись спеціалізованою організацією, яка має ліцензію на проведення монтажних робіт, згідно проекту, розробленого спеціалізованою організацією та затвердженого у встановленому порядку.


5.12 Змонтований котел може бути введений в експлуатацію тільки після інструктажу індивідуального власника або обслуговуючого персоналу котельні з обов'язковим заповненням контрольного талону на встановлення (додаток А).

5.13 Котли повинні експлуатуватися в системах тепlopостачання з природною циркуляцією теплоносія (відкрита система). У випадку експлуатації котлів в складі закритої системи, тиск в ній не повинен перевищувати значень, вказаних в таблиці 1. В якості теплоносія рекомендовано застосовувати воду, яка пройшла хімічне очищення.

5.14 Вибір котла для обігріву повинен базуватись на тепловому балансі, з урахуванням теплоізоляції будівель, при врахуванні втрат, які виникають при розповсюдженні тепла від котла. Потужність котла слід підбирати з 10% запасом відносно фактичної потреби на основі теплового балансу.

5.15 Дана інструкція призначена в якості керівництва по експлуатації та монтажу котла. Перед початком виконання даних операцій необхідно уважно перечитати її.

 **УВАГА!** Використання інших видів теплоносія можливо тільки після узгодження з заводом-виробником. При підключенні мережевого насоса через автоматику котла необхідно обов'язково передбачити перемикач в ручний режим (без автоматики котла). Необхідно передбачити установку стабілізатора напруги, гарантія на автоматику не зберігається при відсутності стабілізації напруги.

 **УВАГА!** Для коректної роботи котла в комплектації COMBI, BIO та OIL рекомендується проведення пусконаладжувальних робіт.


## 6. РЕКОМЕНДАЦІЇ ПО ЗАСТОСУВАННЮ


### 6.1. Загальні вказівки


6.1.1 У випадку встановлення двох або більше котлів рекомендовано під'єднувати кожен котел до окремої димохідної труби.

6.1.2 У випадку, коли висота існуючої димохідної труби достатня для умов розсіювання продуктів згоряння, але недостатня для створення необхідного розрідження за котлом, або її перетин менший необхідного, рекомендовано застосовувати додатковий вентилятор, який створює в димохідній трубі потік повітря, що створює ефект інжекції. При цьому димову трубу котла слід під'єднати до димохідної труби котельні під кутом від 30 до 45°.

6.1.3 Котли можуть працювати як з відкритою, так і закритою системою теплопостачання.

 **УВАГА!** Робочий тиск в системі теплопостачання не повинен перевищувати значень, вказаних в таблиці 1. При тиску в системі теплопостачання вищому за вказаний в таблиці 1, необхідно відділити контур котла з низьким тиском від контуру системи теплопостачання з високим тиском, шляхом застосування проміжного теплообмінника типу вода/вода.


 **УВАГА!** При відкритій системі теплопостачання під'єднання розширювального бачка повинно виконуватись до трубопроводу подачі гарячої води в верхній точці на висоті не менше 1м і, в будь-якому випадку, до місця встановлення насоса системи теплопостачання (по напрямку руху води).

 **УВАГА!** У випадку відсутності електричної напруги живлення котел може працювати на природній тязі, при умові гравітаційного прийому тепла системою теплопостачання.


6.1.4 Котли можуть працювати як окремі генератори тепла, так і в каскаді з кількох котлів, або в комплекті з котлами на інших видах палива.


6.1.5 **Параметри палива.** Надійність роботи котла безпосередньо залежить від якості палива. Котли адаптовані для спалювання дров та брикетів різного асортименту. В деяких випадках в якості замітника палива можна використовувати суміш вугілля та дерева, а також паливо деревного та рослинного походження (куски деревини, стружка, тирса, кора) з вологістю до 30%. Для використання палива з більшою вологістю рекомендовано встановлення футерування топки котла (додаткова опція).

6.1.6 Технічні параметри котла були запроектовані для палива 30% вологості і теплотворної спроможності для деревини 12 000 кДж/кг. Чим вищий склад вологи тим менша теплотворна здатність палива.

6.1.7  **УВАГА!** Збільшення вологості зменшує теплотворну здатність палива, а це означає, що потрібно приблизно в два рази більше палива для досягнення того ж теплового ефекту.

6.1.8 Більша частина теплової енергії в процесі витрачається на підігрів палива і випаровування води.

 **УВАГА!** Використання вологого палива негативно впливає на термін експлуатації котла та його передчасне зношування. Рекомендовано встановлення футерування топки котла (додаткова опція).

 **УВАГА!** Для запобігання швидкого вигорання люків потрібно контролювати та не допускати накопичення палива впритул до шуровочного люка. Рекомендована відстань – не менше 10см.

### 6.2 Вимоги до котельної (паливної)

6.2.4 Котельня (паливна), де буде встановлено котел з допоміжним обладнанням повинна відповідним вимогам:

- «Правил пожежної безпеки в Україні» (наказ МВС №1417);
- ГОСТ 12.1.004. ССБТ. Пожарная безопасность. Общие требования. (ССБП. Пожежна безпека. Загальні вимоги);
- Даної настанови з монтажу та експлуатації на котел.

6.2.5 Котельня (паливна) повинна бути розташована по можливості в центрі відносно опалювальних приміщень, а котел безпосередньо біля димоходу.

6.2.6 Вхідні двері в котельню (паливну) повинні відкриватись назовні.

6.2.7 Котельня (паливна) повинна мати:

- приточну вентиляцію (отвір розміром не менше 21x21 см) в нижній частині приміщення;
- витяжну вентиляцію (отвір розміром не менше 14x14 см) в верхній частині приміщення.

6.2.8 Отвори приточної та витяжної вентиляції повинні бути захищені металевою решіткою.

## 7. МОНТАЖ КОТЛА

**⚠ УВАГА!** Перед початком роботи по налаштуванню приладу оператор сервісної служби повинен ознайомитися з документами “Пульт керування твердопаливним котлом RETRA. Паспорт. (Керівництво з експлуатації та регулювання), в якому описані будова, принцип роботи приладу та прийоми роботи з приладом (див. додаток Ж).

### 7.1 Встановлення котла в котельній

7.1.1. Монтаж котла повинен здійснюватись спеціалістом з відповідною кваліфікацією і досвідом. Неправильне встановлення може бути причиною передчасного виходу із ладу котла, причиною пожежі або призвести до вибуху котла.

7.1.2. Котел постачається в зібраному вигляді і не потребує спеціального фундаменту, однак необхідно встановити його на рівну горизонтальну поверхню з негорючих матеріалів. Під час встановлення котла необхідно забезпечити доступ до нього таким чином, щоб стіни котельної (паливної) не заважали завантаженню палива, чистці топки котла, а також доступу до вентилятора (див Рис.3).

7.1.3. Не допускається встановлення котла в вологих приміщеннях, так як це прискорює ефект корозії і, в свою чергу, в дуже короткий час веде до швидкої поломки.

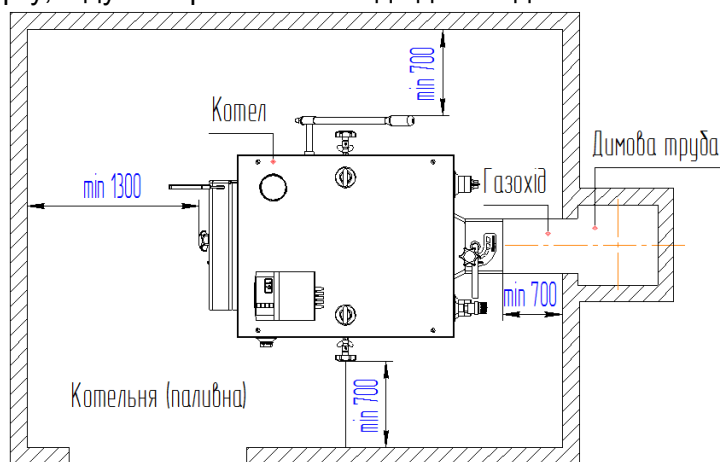


Рис.3 Схема встановлення котла в котельній (паливній)

### 7.2 Підключення котла до опалювальної системи

7.2.1 Котел буде працювати належним чином, якщо температура всередині камери згорання (топці) буде високою (600-800 °С), а це означає, що вода на виході з котла повинна мати температуру не нижче 70-80 °С, а зворотня вода – не менше чим 55°С.

7.2.2 З ціллю забезпечення правильної роботи котла завод-виробник пропонує здійснювати в системі опалення монтаж змішуючого клапана та акумулятора тепла (акумуляційна утеплена ємкість).

### 7.3 Заповнення котла водою

7.3.1 Котли можуть працювати як з відкритою, так і закритою системою тепlopостачання.

**⚠ УВАГА!** Робочий тиск в системі тепlopостачання не повинен перевищувати значень, вказаних в таблиці 1. При тиску в системі тепlopостачання вищому за вказаний в таблиці 1, необхідно відділити контур котла з низьким тиском від контуру системи тепlopостачання з високим тиском, шляхом застосування проміжного теплообмінника типу вода/вода.

**⚠ УВАГА!** При відкритій системі тепlopостачання під'єднання розширювального бачка

повинно виконуватись до трубопроводу подачі гарячої води в верхній точці на висоті не менше 1м і, в будь-якому випадку, до місця встановлення насоса системи тепlopостачання (по напрямку руху води).

7.3.2 Наповнення водою котла та системи в цілому слід проводити через зливний патрубок котла. Дану процедуру слід виконувати повільно до повного видалення.

7.3.3 Живильна вода для котла повинна бути чистою, без механічних та органічних забруднень, яка пройшла хімічне очищення.

7.3.4 Типові схеми обв'язки котла наведені на Рис.4, Рис.5.

7.3.5 **⚠ УВАГА!** Підключення циркуляційного насоса котла до електричної схеми котла проводиться вилкою типу «IEC-320 C14».

Рис.4 Схема обв'язки котла з баком акумулятором (рекомендована)

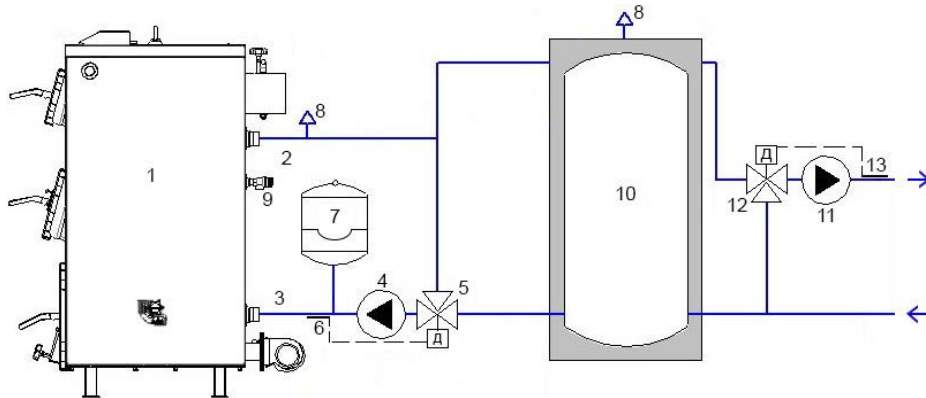


Рис.5 Схема обв'язки котла з бойлером (рекомендована)

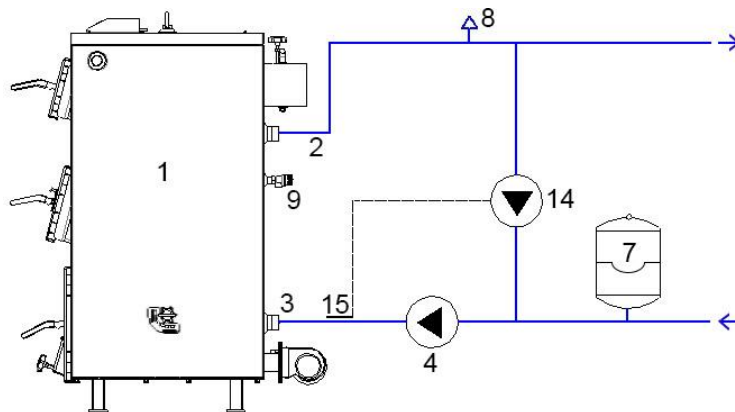
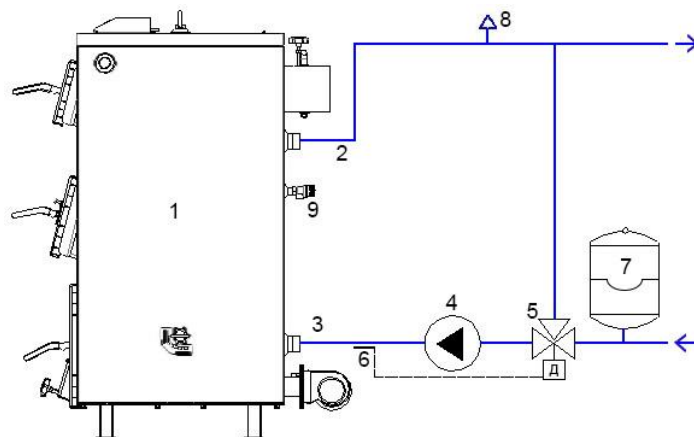


Рис.6 Схема обв'язки котла з бойлером (рекомендована)



1. котел; 2. подача; 3. зворотня; 4. насос циркуляційний; 5. клапан трьохходовий з приводом; 6. термодатчик трьохходового клапана(регулювання на 52-55 С ); 7. мембранний бак; 8. автоматичний повітряскадач; 9. запобіжний клапан; 10. буферна ємність; 11. циркуляційний насос мережевий; 12. клапан трьохходовий з приводом мережевого контура; 13. термодатчик клапана трьохходового мережевого контура; 14. рециркуляційний насос; 15. термодатчик рециркуляційного насоса.

## 7.4 Підключення котла до димоходу

7.4.1 Димохід необхідно змонтувати в відповідності з діючими нормативними і законодавчими актами.

7.4.2 Димові канали (газоходи) і димові труби необхідно монтувати з вогнетривких та жаростійких матеріалів. Вони повинні бути стійкими до корозії, появу якої викликають димові гази.

7.4.3 Димохід повинен забезпечувати вихід димових газів з котла, не створюючи при цьому додаткових опорів (див. Рис.6 та Рис.7).

Розміщення димоходу відносно гребеня даху.

Димова труба відносно котла в приміщенні повинна бути виведена:

- вище границі зони вітрового підпору, але не менше 0,5м вище гребеня даху при розміщенні її (по горизонталі) не далі 1,5м від гребеня даху.
- в рівень з гребенем даху, при розміщенні її (по горизонталі) на відстані 3м від гребня.
- не нижче прямої, проведеної від гребеня в низ під кутом  $10^\circ$  до горизонту, при розміщенні труб на відстані більш ніж 3м від гребеня даху.

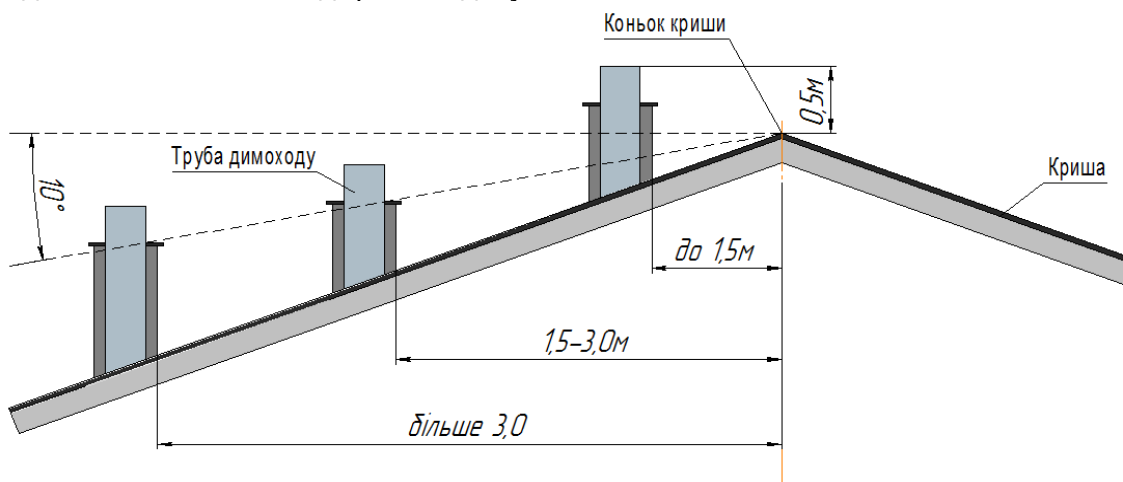


Рис.6 Рекомендована схема розміщення димової труби над гребеня даху.

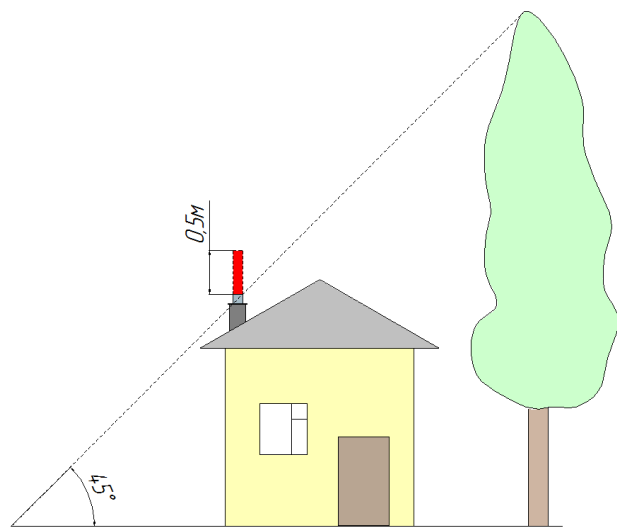


Рис.7 Збільшення димоходу при наявності біля будівлі зони вітрового підпору.

Зоною вітрового підпору рахується простір нижче лінії, проведеної під кутом  $45^\circ$  до горизонту від найбільш високої точки біля розміщених будівель і дерев. В всіх випадках висота димової труби над прилеглою частиною даху повинна бути не менше 0,5м, а для будівель з плоским дахом – не менше 2м.

7.4.4 Димохід повинен бути обладнаний ємкістю для забору конденсату.

7.4.5 Горизонтальні частини димоходу повинні мати люки для чищення та контролю.

7.4.6 Забороняється монтувати димохід (димову трубу) безпосередньо на димоході котла. Рекомендована монтажна схема підключення котла до димоходу показана на (Рис.8).

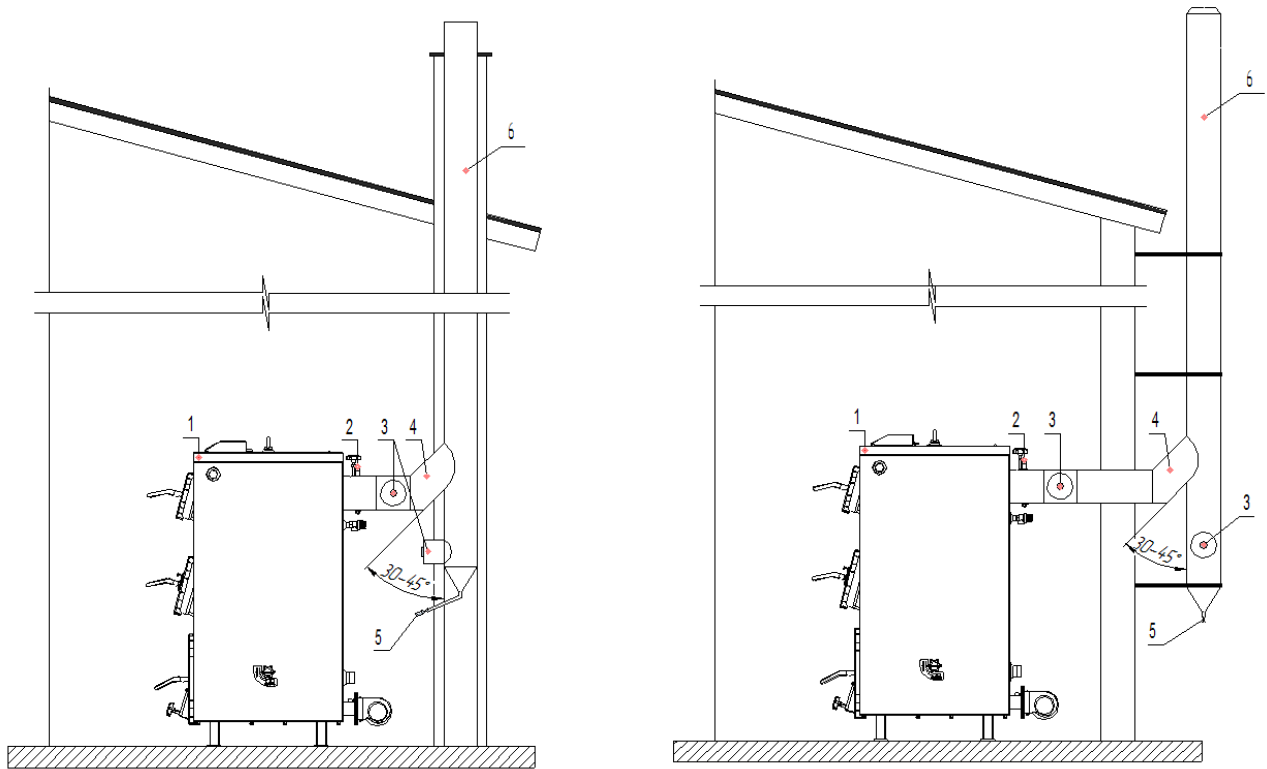


Рис.8 Рекомендована схема по під'єднанню котла до димоходу

1. котел; 2. поворотний шибер котла; 3. люк для чистки золи; 4. димова труба котла; 5. злив конденсату; 6. димохід (рекомендовано з нержавіючої сталі).

**УВАГА!** Після розпалювання котла візуально перевірити відсутність витoku димових газів в місцях з'єднання. Якщо виявлені негерметичні з'єднання – ущільнити їх. Чищення димоходу повинен проводити досвідчений спеціаліст, до і після опалювального сезону.

7.4.7 Діаметр та висота димової труби повинна відповідати даним таблиці 1.

### 7.5 Електричне підключення

**УВАГА!** Прилад розрахований на живлення від однофазної мережі змінного струму ~220В 50Гц, виконаної за трипровідною схемою із захисним заземленням та пристроєм захисного відключення (ПЗВ - диференціальне реле суміщене з автоматичним роз'єднувачем - номіналом 16А/30мА). Підключення до двопровідної мережі без захисного заземлення та ПЗВ не дозволяється.

**УВАГА!** Металевий корпус аварійного термостату знаходиться під небезпечною для життя напругою. Для запобігання враження електричним струмом та/або виходу приладу з ладу не допускається експлуатувати даний аварійний термостат з пошкодженою або відсутньою ізоляційною трубкою.

Температурні показники з котла знімаються за допомогою термодатчика який встановлюється в мідну гільзу, що вмонтована в теплообмінник котла в зоні патрубку подачі. Також в мідну гільзу встановлюється аварійний термодатчик, який у випадку перевищення температури 95°C в котлі розмикає контакти і припиняє роботу вентиляторів (насос циркуляції продовжує працювати).

7.6 Блок керування поставляється в комплекті з котлом.

Перед початком роботи котла користувач повинен ознайомитися з документом "Пульт керування твердопаливним котлом. Паспорт. (Керівництво з експлуатації для користувача)" (див. додаток Ж).

Бережіть пульт від вологи та тепла. При недотриманні технічних параметрів, або пошкодженні ізоляції, деформації пульта або його елементів гарантія з пульта знімається!

## Підключення вилки типу «IEC-320C14»



### 7.7 Перевірка якості монтажу. Після завершення монтажу котла необхідно:

- перевірити правильність збору складових частин і котла в цілому;
- провести підтяжку всіх різьбових з'єднань, впевнитися в наявності прокладок;
- перевірити випробування гідросистеми на міцність і надійність;
- промити гідросистему котла;
- провести налаштування автоматики, групи безпеки котла;
- заповнити талон про якість монтажу (організація, що проводила монтаж).

7.7.2 Випробування гідросистеми котла на міцність і надійність з'єднань проводити в наступному порядку:

- заповнити котел водою, закривши засувки на вході і виході з котла;
- переглянути котел при статичному тиску води: течія не допускається;
- виправити виявлені негерметичності в з'єднаннях;
- навантажити систему котла гідравлічним тиском, згідно проекту, але не більшим ніж вказаним в таблиці 1 на протязі часу не менше 10 хвилин з температурою води  $5\text{ }^{\circ}\text{C} < t_{\text{води}}\text{ }^{\circ}\text{C} < 40\text{ }^{\circ}\text{C}$ .

**⚠ УВАГА!** Зібраний котел вважається таким, що витримав гідравлічне випробування, якщо не виявлено тріщин, ознак розриву, деформацій котла, течії і запотівання на основному металі і зварних з'єднаннях.

## 8. КОМПЛЕКТ ПОСТАВКИ

До комплекту поставки входять:

№ п/п	Найменування	Од. вим.	Кількість					
			BASIC	PLUS	ВІО (БЦ)	ВІО (БВ)	COMBI	OIL
1	Котел	шт.	1	1	1	1	1	1
2	Механічний регулятор тяги	шт.	1	-	-	-	-	-
3	Вентилятор	шт.	-	1	1	1	1	1
4	Пульт керування	шт.	-	1	1	1	1	1
5	Запобіжний клапан	шт.	1	1	1	1	1	1
6	Кран шаровий 1/2"	шт.	1	1	1	1	1	1
7	Манометр	шт.	1	1	1	1	1	1
8	Кран під манометр	шт.	1	1	1	1	1	1
9	Зольний ящик	шт.	1	1	1	1	1	1
10	Факельний пальник ОХІ, гнучкий шнек, бункерна ємність	шт.	-	-	-	-	1	-
11	Бункер з зірочками зворушення	шт.	-	-	1	-	-	-
12	Бункер з вібратором	шт.	-	-	-	1	-	-
13	Шнек, мото-редуктор, блок пуску	шт.	-	-	1	1	-	-
14	Система пожежогасіння	шт.	-	-	1	1	-	-
15	Масляний пальник, насос з шлангом та пульт керування насосом	шт.	-	-	-	-	-	1
16	Керівництво з монтажу та експлуатації котлів Retra-Light	шт.	1	1	1	1	1	1



\* - експлуатаційні документи на комплектуючі вироби згідно з умовами поставок заводів-постачальників.

\*\* - упаковка (на вимогу замовника).

#### **Додаткові опції (за погодженням із замовником):**

- Футеровка топки (ФТ);
- Система золочищення (СЗ).

## **9. ВИМОГИ БЕЗПЕКИ ТА ОХОРОНИ ПРАЦІ**

**9.1** Заземлення повинно бути виконано з величиною опору не більше 4 Ом і підтверджено документом міської (районної) служби енергонагляду.

**9.2** Котли слід експлуатувати з запобіжним клапаном, розрахованим на тиск спрацювання вказаним в табл. 2 згідно модельного ряду котлів.

**9.3** Ремонт, чищення и огляд котла дозволяється проводити після відповідного інструктажу при відключенні котла від системи опалення та водопостачання, електромережі, та повному зтуханні палива в котлі.

**9.4**  **УВАГА!** Для запобігання нещасних випадків і псування котла **ЗАБОРОНЯЄТЬСЯ:**

- запускати та експлуатувати котел особам молодшим 18 років та тим, які не пройшли інструктаж з експлуатації;
- обслуговувати котел без використання засобів захисту (рукавиць, захисних окулярів і т.п.);
- застосовувати при розпалі та в процесі експлуатації котла бензин, нафту, ацетон та інші легко займисті та вибухонебезпечні речовини;
- знаходитись при відкриванні дверцят перед ними, а не збоку, як належить;
- експлуатація котла з пошкодженою ізоляцією шнура живлення;
- експлуатація котла з несправним, або пошкодженим пультом керування;
- самовільно розбирати або змінювати конструкцію котла;
- використовувати гарячу воду з системи тепlopостачання з метою не передбаченою цією настановою (побутових і т.п.);
- проводити зварювальні роботи під час роботи котла, а також при наявності палива в топці.
- заклинювати запобіжні клапани, працювати з несправними або не відрегульованими клапанами.
- проводити роботи в камері згорання, що має температуру більше ніж 60°C.
- при роботі котла відкривати технологічні люка при включеному вентиляторі дуття.
- різкими рухами при роботі котла відкривати люки. При необхідності можна привідкрити люк, а далі повільно відкривати до повного відкриття.
- класти на котел і трубопроводи або зберігати поблизу предмети, що легко займаються (папір, ганчірки і т.п.);
- користуватися при монтажі, ремонті і обслуговуванні котла переносним світильником напругою вище 12 В.
- запалювати паливо в топці котла без завчасної вентиляції топки на протязі 3-5 хвилин.
- включати вентилятор без захисних елементів обертаючих частин.
- користуватися несправним інструментом і комплектуючими.
- заповнювати, без використання редукційного клапана, систему тепlopостачання з водопровідних мереж, з метою запобігання підвищення тиску води в котлі більше значення, вказаного в табл..2;
- допускати, щоб система тепlopостачання була незаповненою або заповненою водою неповністю;
- експлуатація бункера без ущільнюючого елемента завантажувального люка, або при його пошкодженні забороняється.
- експлуатація бункера при негерметичному приляганні завантажувального люка бункера, або при його пошкодженні забороняється.

**9.5** При непрацюючому котлі всі дверцята і люки чищення повинні бути закриті.


**9.6** У випадку виникнення пожежі терміново повідомте в пожежну частину по телефону 101.

**9.7** При порушенні правил користування котлом може наступити отруєння оксидом вуглецю (чадним газом). Ознакою отруєння є: важкість у голові, сильне серцебиття, шум у вухах, запаморочення, загальна слабкість, нудота, блювота, задишка, порушення рухових функцій. Потерпілий може раптово втратити свідомості.


**9.8** Для надання першої допомоги потерпілому:


- викличте швидку медичну допомогу по телефону **103**;
- винесіть потерпілого на свіже повітря, тепло закутайте і не дайте йому заснути;
- при втраті свідомості дайте понюхати нашатирний спирт і зробіть штучне дихання.

## 10. ВВІД В ЕКСПЛУАТАЦІЮ ТА НАЛАШТУВАННЯ КОТЛА

 **УВАГА!** Перед початком роботи по налаштуванню приладу оператор сервісної служби повинен ознайомитися з документами “Пульт керування твердопаливним котлом. Паспорт. (Керівництво з експлуатації та регулювання), в якому описані будова, принцип роботи приладу та прийоми роботи з приладом (див. додаток Ж).

### 10.1 Перед пуском котла в експлуатацію необхідно перевірити:

-  **УВАГА!**
- відсутність заглушок на живильній лінії, водопроводі та вентиляторах;
  - заповнення котла та системи опалення водою;
  - видалити повітря з системи опалення та котла;
  - перевірити тиск, створений циркуляційним насосом і оглянути котел при робочому тиску;
  - справність і правильність встановлення елементів групи безпеки (запобіжні клапани, повітря скидача, манометра);
  - перевірити чи відповідає запобіжний клапан експлуатаційному тиску, які не повинен перевищувати тиск на який розрахований котел (зазначений в таблиці 1);
  - правильність під'єднання димоходу до димової труби та герметичність з'єднань;
  - перевірити наявність природної тяги в димоході;
  - видалити з внутрішніх частин котла (з камери згорання, димоходу, патрубків і т. п.), всі зайві об'єкти які могли залишитися після монтажу;
  - перевірити щільність прилягання та надійність закривання люків котла;
  - перевірити справність та правильність підключення пульта керування (див. інструкцію пульта керування) до котла та мережі;
  - перевірити справність допоміжного обладнання (вентиляторів, циркуляційного насоса і т. п.);
  - перевірити чи в котельні присутня необхідна вентиляція;
  - при роботі на високих температурах (85-95° С) в обв'язці котла необхідно передбачити встановлення клапану примусового охолодження теплообмінника.

 **УВАГА!** Запобіжний клапан не захищає котел від перегріву.


### 10.2 Процедура пуску котла в роботу включає:

Проведення хоча б одного циклу опалення, в процесі якого проводиться налаштування параметрів вихідної та зворотної води в котлі, та подача первинного та вторинного повітря в камеру згорання. При правильній роботі котла температура води на виході з котла не повинна перевищувати 95° С, а температура зворотної води не повинна опускатися нижче 55° С.

### 10.3. Пуск котла в роботу слід виконувати в такій послідовності:

#### 10.3.1 Розпалити котел. Для цього необхідно:

- за 10 – 15 хвилин до розпалу провентилювати камеру згорання (топку) і газохід котла;
- вимкнути вентилятор.
- встановити шибером газоходу розрідження в топці котла 2 – 3 мм вод. ст. (20-30 Па);
- на очищену колосникову решітку топки через люк шуровочний необхідно рівномірно покласти **паливо для розпалювання** (сухі дрова або деревні відходи)
- розпалити вогонь в топці котла. Розпал вести поступово, на протязі 5-10 хв.;

 **УВАГА!** Розпал котла проводити тільки при відкритих дверцятах піддувала (на природній тязі).

- завантажити топку **паливом для розпалювання**, поступово, до нижнього рівня завантажувального люка. При цьому слідкувати за полум'ям у топці котла;
- для прискорення процесу розпалювання закрити дверцята піддувала і включити вентилятор первинного повітря (нижній);
- після поширення полум'я по всій поверхні палива, збільшити шибером газоходу розрідження в топці до 5 – 6 мм вод. ст. (50-60 Па);
- в міру вигорання **палива для розпалювання**, потрібно досипати **основне паливо** в топці

котла до верхнього рівня. При цьому потрібно слідкувати за полум'ям у топці. Добитись інтенсивного горіння палива на первинному повітрі.

**⚠ УВАГА!** При розпалюванні холодного котла може з'явитися конденсат води на стінках котла. Це природне явище, яке припиниться після того, як температура води в котлі досягне 55°C.

**10.3.2.3** метою прискорення прогріву системи опалення (температура зворотної води  $\geq 55^\circ\text{C}$ ), перевести котел в режим інтенсивного горіння на основному паливі, для чого:

- заповнити об'єм топки основним паливом через завантажувальний люк;
- задати на пульті керування бажану температуру котлової води.
- збільшити шиберам вентилятора подачу повітря до максимальної;
- встановити шиберам димоходу підвищене розрідження за котлом.

**10.3.3** Після займання полум'ям всього об'єму палива, перевести котел в режим стабільного горіння, для чого встановити шиберам вентилятора подачу повітря, оптимальну для даного виду палива

## 11. РОБОТА КОТЛА

### 11.1 Робота котла в режимі стабільного горіння.

11.1.1 Для прискорення прогріву системи опалення (температура зворотної води  $\geq 55^\circ\text{C}$ ) котел в режимі інтенсивного горіння працює на повну потужність.

11.1.2 Після прогріву системи опалення досягнення, перевести котел в режим стабільного горіння (економічний режим роботи).

11.1.3 При досягненні температури на виході з котла заданого значення, котел переходить в основний режим роботи. Вентилятор первинного повітря вимикається. Включається вентилятор вторинного повітря. Горіння відбувається на вторинному повітрі. Відбувається плавне регулювання подачі вторинного повітря. При необхідності котел переходить в тліючий режим (вентилятор вторинного повітря вимкнений).

11.1.4 При зниженні температури нижче заданої, плавно вмикається вентилятор вторинного повітря. Якщо проходить далі зниження температури, вмикається нижній вентилятор первинного повітря. При цьому відбувається інтенсивне догорання палива на первинному повітрі (підняття до заданої температури).

11.1.5 Найбільш економічним режимом роботи котла є робота з верхнім вентилятором (вторинне повітря). При цьому необхідно боковими шиберами відрегулювати подачу повітря.

### 11.2 Робота котла при відключенні електроенергії.

У випадку відсутності електричної напруги живлення котел може працювати на природній тязі, **при умові гравітаційного прийому тепла системою опалення**. В цьому випадку необхідно трохи відкрити дверцята камери піддувала (зольної). При цьому палива слід завантажувати не більше 1/5 від об'єму камери згоряння (топки).

### 11.3 Аварійна робота котла.

У випадку виникнення аварійної ситуації такої як, наприклад, температура води в котлі перевищила 100°C, підвищення тиску вище допустимого, витоків води з котла внаслідок розгерметизації його або системи опалення (теплопостачання), а також іншої небезпеки для подальшої експлуатації котла, необхідно:

- видалити паливо з камери згоряння (топки) котла в металевий ящик чи іншу металеву посудину, слідкуючи за тим щоб не обпектися і не отруїтися чадним газом (по можливості менше знаходитись в приміщенні котельні, відкрити двері або вентиляційні отвори, і при можливості ввімкнути витяжну вентиляцію). Видалення жару з камери згоряння (топки) виконувати тільки з допомогою іншої людини (удвох). Дозволяється засипати жар в камері згоряння (топці) сухим піском.

**⚠ УВАГА!** Категорично забороняється заливати жар в камері згоряння (топці) водою.

- винести жар в металевому ящику за межі котельні і на відстані не менше 3 м від котельні залити водою;
- якщо дим в приміщенні котельні не дозволяє швидко прибрати жар, то необхідно викликати на допомогу пожежну службу по номеру 101;
- під час аварійної роботи котла необхідно дотримуватись правил пожежної безпеки;
- встановити причину аварії і, після її усунення, пересвідчитися в тому, що котел і система опалення (теплопостачання) знаходяться в справному стані.

- очистити котел і приміщення котельні.

#### 11.4 Відключення котла.

11.4.1 За півгодини до зупинки котла припиняється завантаження палива. Для швидкої зупинки котла і його охолодження необхідно:

- закрити шибер на подачу повітря або виключити вентилятор;
- закрити завантажувальний та зольний люки;
- після припинення горіння та охолодження палива в топці, вигребти його;
- очистити зольну камеру.

11.4.2 Після закінчення опалювального сезону або в інших випадках планованого виводу котла з експлуатації, котел необхідно ретельно очистити, приділив особливу увагу топці.

При зупинці котла не потрібно зливати воду з системи опалення (тільки в разі необхідності ремонтних або монтажних робіт).



**УВАГА!** Злив води з котла проводиться після зниження тиску в котлі до нуля.

## 12. МОЖЛИВІ НЕПОЛАДКИ ТА МЕТОДИ ЇХ УСУНЕННЯ

1. В котлі не досягається задана температура 2. Котел не працює на повну потужність	1. Нестабільний розпал та горіння 2. Висока вологість палива 3. Забруднені канали подачі первинного та вторинного повітря 4. Неправильно виконане регулювання подачі повітря/палива 5. Пошкоджена ущільнююча прокладка вентилятора 6. Несправний вентилятор 7. Мала тяга 8. Паливо з низькою калорійністю	1. Ознайомитись з розділом 8 даного керівництва 2. Виміряти вологість палива – використовувати паливо відповідної вологості 3. Провести продувку та чистку каналів 4. Відрегулювати подачу паливо/повітря 5. Замінити прокладку 6. Замінити вентилятор 7. Неправильно підібрана димова труба 8. Використовувати паливо з більшою теплотворною здатністю
Висока температура води в котлі і низька в системі опалення	Велика тяга та паливо з високою тепловою здатністю	Знизити тягу за допомогою шибера димоходу
Порушення газощільності котла	1. Послаблена затяжка зажимів на дверках та люках 2. Зношення набивки ущільнень	1. Затянути зажими 2. Замінити ущільнення
В камері згорання виступає коричнева рідина	Низька температура зворотної води	Підняти температуру зворотної води до рекомендованих 55°C
Швидке згорання палива	Велике січення димової труби	Відрегулювати шибер димоходу котла
Швидке вигорання екранів люків	Неправильне налаштування роботи котла	Терміново провести регулювання роботи котла, оскільки це призведе до подальшої деформації люків. Звернутися до сервісної служби

## 13. ЧИЩЕННЯ ТА ЗБЕРІГАННЯ КОТЛА

Ремонт і догляд за системою тепlopостачання проводяться власником котла або обслуговуючою фірмою.

Котел потребує періодичного чищення та зберігання. Це особливо важливо для правильної експлуатації і ефективності спалювання. Щотижневе чищення котла, особливо димових каналів та димоходу.

Чищення поверхні перегорожок Г-подібної, труб похилих і стінок топки виконується через люк завантаження.

Чищення поверхні труб колосникової решітки виконується через люк шуровочний.

Чищення перегородки прямої, стінок теплообмінника, задньої частини перегородки Г-подібної і димоходу виконується через люк для чищення димових каналів.

Також періодично необхідно чистити вентилятор і колектори розподілу повітря, щоб не допускати накопичення пилу на цих елементах котла.

Після закінчення опалювального сезону не потрібно спускати воду з котла, проте слід ретельно очистити топку та димові канали.

Надалі всі роботи, пов'язані з перевіркою, очищенням і ремонтом газоходу повинні виконуватися тільки виробничо-експлуатаційною організацією.

Щоб продовжити строк експлуатації котла, рекомендується на час простою котел тримати відкритим, щоб була можливість повітрю потрапляти всередину котла, а при зберіганні його просушити.

### **13.1 ПОРЯДОК ЗАМІНИ ТЕРМОПАСТИ ТИПУ КПТ-19 (КПТ-8)**

Заміна термопасту у гільзі для температурних датчиків пульта керування повинна здійснюватися спеціалістом з відповідною кваліфікацією і досвідом. Неправильна заміна може бути причиною передчасного виходу із ладу котла, причиною пожежі або призвести до вибуху котла.

1. Обережно висунути датчики (датчик температури та аварійний термостат) з гільзи. Якщо гільза закрита захисною кришкою – зняти кришку
2. Протерти датчики від термопасту (спиртом або сухою ганчіркою).
3. Протерти гільзу всередині (сухою ганчіркою або ганчіркою змоченою в спирті).
4. Нанести на датчики (датчик температури та аварійний термостат) термопасту КПТ-8 (або КПТ-19) в достатній кількості щоб повністю заповнити всі порожні місця контактів датчиків та гільзи (1 ~ 2 мл).
5. Вставити до кінця датчики в гільзу та закріпити їх у гільзі за допомогою фольгованого скотчу (приклеїти скотч навколо гільзи та датчиків). Якщо гільза закрита захисною кришкою – поставити кришку на місце.

## **14. ТРАНСПОРТУВАННЯ ТА ЗБЕРІГАННЯ КОТЛА**

Транспортування повинно здійснюватись залізничним, автомобільним, річковим транспортом у відповідності з Правилами, діючими на транспорті даного виду. Умови транспортування котла в частині дії кліматичних факторів повинні відповідати групі 7 Ж 1 по ГОСТ 15150 – 69.

Котел зберігається окремо в закритому приміщенні або під навісом.

Консервація і упаковка по ГОСТ 9014 –78.

Умови зберігання - С по ГОСТ 15150 – 69.

Термін захисту без пере консервації – один рік.

## **15. ГАРАНТІЇ ВИРОБНИКА**

15.1 ПП «РЕТРА-3М» гарантує відповідність котла вимогам ДСТУ 2326-93 (ГОСТ 20548-93) та ТУ.У.28.2-36565365-002:2010 при умові виконання споживачем вимог по зберіганню, транспортуванню, монтажу та експлуатації котла.

15.2 Термін гарантії на теплообмінник становить 36 місяців від дня запуску котла в експлуатацію згідно акту, але не більше 42 місяців з моменту відвантаження.

Термін гарантії на комплектуючі (вентилятор піддуву, пульт керування, манометр, запобіжний клапан) становить 12 місяців. Гарантія на інші комплектуючі, в т.ч. ущільнюючі елементи та чавунні елементи, не розповсюджується.

На протязі даного терміну виробник безкоштовно проведе заміну вузлів та деталей котла, що вийшли з ладу, котла, при умові, що не було порушено вимог даної інструкції.

Виробник лишає за собою право внесення змін в конструкції котла по мірі його удосконалення, якщо воно не погіршує експлуатаційних якостей виробу.

15.2 Претензії без додатку даної інструкції не приймаються. За вихід котла з ладу внаслідок неправильної експлуатації чи механічного пошкодження ПП «РЕТРА-3М» відповідальності не несе.

15.3 На період гарантійного терміну усі претензії щодо якості котла оформлюються споживачем в установленому порядку і приймаються фірмою-виробником.

15.4 На протязі гарантійного терміну усунення несправностей котла, які виникли з вини виробника, здійснюється за рахунок заводу-виробника представником заводу протягом 10 робочих днів в залежності від виду несправностей з дня встановлення причини. Час усунення несправностей обладнання терміном гарантії не передбачено. Про проведений ремонт має бути зроблена відмітка в Паспорті котла.

15.5 Завод-виробник не несе відповідальності і не гарантує роботу котла у випадках:

- невиконання правил установки, експлуатації, обслуговування котла;
- експлуатація котла з несправними комплектуючими (вентилятори піддуву, пульт керування, чавунна решітка, ущільнюючі елементи, манометр, кран під манометр, запобіжний клапан);
- недбалого зберігання і транспортування котла власником або торгуючою організацією;
- якщо монтаж і ремонт котла проводились особами, на те не уповноваженими;
- відсутності контуру захисту котла.

15.6 Термін експлуатації котла – не менше 15 років.

## КОНТРОЛЬНИЙ ТАЛОН НА УСТАНОВКУ КОТЛА

1. Дата установки котла	
2. Адреса установки	
3. Телефон власника	
4. Номер обслуговуючої фірми-інсталятора	
Телефон Адреса	
5. Ким виконаний монтаж	
6. Ким виконані (на місці установки) регулювання і наладка	
7. Ким проведено інструктаж по правилам	
8. Інструктаж прослуханий, правила користування котлом засвоєні:	
9. Підпис особи, що заповнила талон	

Прізвище абонента \_\_\_\_\_

“ \_\_\_\_\_ ” \_\_\_\_\_ 20\_\_ р.

Підпис абонента \_\_\_\_\_

## ВІДМІТКИ ПРО НЕПОЛАДКИ, ЗАМІНИ ДЕТАЛЕЙ І РЕМОНТ

Дата	Характеристика неполадок, найменування заміненних деталей	Ким виконаний ремонт	Підпис особи, яка виконувала ремонт



## ТАЛОН №1 НА ГАРАНТІЙНИЙ РЕМОНТ КОТЛА

ПП "Ретра-3М"

Адреса: 33027, Україна, м. Рівне, вул. Київська, 92

ТАЛОН № 1 (на гарантійний ремонт котла)

Заводський № \_\_\_\_\_

Проданий магазином \_\_\_\_\_

/ назва торгуючої організації /

" \_\_\_\_\_ " \_\_\_\_\_ 20\_\_ р.

Штамп магазину \_\_\_\_\_

/підпис/

Власник та його адреса \_\_\_\_\_

\_\_\_\_\_

\_\_\_\_\_

\_\_\_\_\_

/підпис/

Виконані роботи по усуненню несправностей:

\_\_\_\_\_

\_\_\_\_\_

\_\_\_\_\_

\_\_\_\_\_

Механік \_\_\_\_\_

Дата / підпис/ ПІП

Власник \_\_\_\_\_

Дата / підпис/ ПІП

ЗАТВЕРДЖУЮ:

Начальник \_\_\_\_\_

/ найменування побутової організації /

М.П.

" \_\_\_\_\_ " \_\_\_\_\_ 20\_\_ р.

/підпис/

Корінець талону №1

На гарантійний ремонт котла

Талон видалений " \_\_\_\_\_ " \_\_\_\_\_ р.

Механік \_\_\_\_\_

/прізвище/ \_\_\_\_\_ /підпис/

## ТАЛОН №2 НА ГАРАНТІЙНИЙ РЕМОНТ КОТЛА

ПП "Ретра-3М"

Адреса: 33027, Україна, м. Рівне, вул. Київська, 92

ТАЛОН № 2 (на гарантійний ремонт котла)

Заводський № \_\_\_\_\_

Проданий магазином \_\_\_\_\_

/ назва торгуючої організації /

" \_\_\_\_\_ " \_\_\_\_\_ 20\_\_ р.

Штамп магазину \_\_\_\_\_

/підпис/

Власник та його адреса \_\_\_\_\_

\_\_\_\_\_

\_\_\_\_\_

\_\_\_\_\_

/підпис/

Виконані роботи по усуненню несправностей:

\_\_\_\_\_

\_\_\_\_\_

\_\_\_\_\_

\_\_\_\_\_

Механік \_\_\_\_\_

Дата / підпис/ ПІП

Власник \_\_\_\_\_

Дата / підпис/ ПІП

ЗАТВЕРДЖУЮ:

Начальник \_\_\_\_\_

/ найменування побутової організації /

М.П.

" \_\_\_\_\_ " \_\_\_\_\_ 20\_\_ р.

/підпис/

Корінець талону №2

На гарантійний ремонт котла

Талон видалений " \_\_\_\_\_ " \_\_\_\_\_ р.

Механік \_\_\_\_\_

/підпис/

/прізвище/