

ПРИВАТНЕ ПІДПРИЄМСТВО «РЕТРА-ЗМ»

**ПАСПОРТ, КЕРІВНИЦТВО З ЕКСПЛУАТАЦІЇ
ТА МОНТАЖУ
КТР.01.00.002 КЕМ**



**КОТЛИ ОПАЛЮВАЛЬНІ ВОДОГРІЙНІ
ТВЕРДОПАЛИВНІ СТАЛЬНІ ТИПУ
МОДЕЛЕЙ**

RETRA

RETRA- 4M

ВИД КОМПЛЕКТАЦІЇ

PLUS / BIO / COMBI / TRIO

ПОТУЖНОСТЕЙ

25-150 KBT

1.	СВІДОЦТВО ПРО ПРИЙМАННЯ КОТЛА.....	3
2.	СФЕРА ЗАСТОСУВАННЯ.....	4
3.	ЗАГАЛЬНІ ПОЛОЖЕННЯ.....	5
4.	ТЕХНІЧНІ ХАРАКТЕРИСТИКИ.....	6
5.	БУДОВА ТА ПРИНЦИП РОБОТИ.....	8
6.	РЕЖИМИ РОБОТИ.....	12
7.	ЗАГАЛЬНІ ВИМОГИ.....	14
8.	МОНТАЖ КОТЛА.....	15
9.	КОМПЛЕКТ ПОСТАВКИ.....	24
10.	ВИМОГИ БЕЗПЕКИ ТА ОХОРОНИ ПРАЦІ.....	24
11.	ВВІД В ЕКСПЛУАТАЦІЮ ТА НАЛАШТУВАННЯ КОТЛА.....	25
12.	РОБОТА КОТЛА.....	27
13.	МОЖЛИВІ НЕПОЛАДКИ ТА МЕТОДИ ЇХ УСУНЕННЯ.....	29
14.	ЧИЩЕННЯ ТА ЗБЕРІГАННЯ КОТЛА.....	29
15.	ТРАНСПОРТУВАННЯ ТА ЗБЕРІГАННЯ КОТЛА.....	30
16.	ГАРАНТІЇ ВИРОБНИКА.....	30
	ДОДАТОК А «КОНТРОЛЬНИЙ ТАЛОН НА УСТАНОВКУ КОТЛА».....	31
	ДОДАТОК Б «ВІДМІТКИ ПРО НЕПОЛАДКИ, ЗАМІНИ ДЕТАЛЕЙ І РЕМОНТ».....	32
	ДОДАТОК В «ТАЛОН №1 НА ГАРАНТІЙНИЙ РЕМОНТ КОТЛА».....	33
	ДОДАТОК Г «ТАЛОН №2 НА ГАРАНТІЙНИЙ РЕМОНТ КОТЛА».....	34

1. СВІДОЦТВО ПРО ПРИЙМАННЯ КОТЛА

Шановний покупець!

Дякуємо за Ваш вибір!

Твердопаливні котли торгової марки «RETRA» – це надійне та довговічне обладнання, яке зручно та комфортно використовувати для забезпечення Вашого будинку теплом.

Ми раді допомогти Вам економити на опаленні за рахунок економного використання палива та високого коефіцієнта корисної дії котлів.

Дане Свідоцтво про приймання котла видано на підтвердження проведених перевірок і випробувань, в результаті яких встановлено:

Елементи котла або котел в зборі виготовлені відповідно до вимог **ДБН В.2.5-77:2014** «Котельні» і «Правила будови і безпечної експлуатації котлів з тиском пари не більше 0,07мпа (0,7кгс/см²), водогрійних котлів і водопідігрівачів з температурою нагріву води не вище 115 °С».

Котел відповідає вимогам ДСТУ 2326-93 (ГОСТ 20548-93) та ТУ.У.28.2-36565365-002:2010 і визначений придатним до експлуатації.

ДАНИ ПРО ПРОДУКЦІЮ:

НАЗВА ПРОДУКЦІЇ	КОТЕЛ RETRA
МОДЕЛЬ	RETRA-4M
МОДИФІКАЦІЯ	RETRA _____-4M
ПОТУЖНІСТЬ	_____ КВТ
КОМПЛЕКТАЦІЯ	_____
РІЗНОВИД	_____
ДОДАТКОВА ОПЦІЯ	_____
P_{max}, МПа	_____
T_{max}, °C	95
ЗАВОДСЬКИЙ НОМЕР	_____
ДАТА ВИПУСКУ	__/__/2024

ВИРОБНИК:

ПП «РЕТРА-3М»

Адреса: 33027, Україна, м. Рівне, вул. Київська, 92

Код ЄДРПОУ 36565365

Тел.: +38(050)435-03-57, +38(067)322-88-45

Офіційний сайт: <http://retra.com.ua>

Директор ПП «Ретра-3М» _____ А. М. Клочанова

М.П

2. СФЕРА ЗАСТОСУВАННЯ

Це керівництво, яке містить технічні характеристики та вказівки необхідні для якісної, безпечної та економічної експлуатації та монтажу, поширюється на котли опалювальні водогрійні твердопаливні сталеві моделей «Retra-4M» наступних модифікацій та основних параметрів, вказаних в таблиці 1:

Модельний ряд, максимальна температура води, робочий тиск теплоносія та товщина стінки теплообмінника див. в табл.1.

Таблиця 1

Модельний ряд	Потужність, кВт	Температура води в котлі мін./макс., °C	Робочий тиск теплоносія, МПа*	Товщина внутрішньої стінки теплообмінника, мм*
«Retra 25-4M»	25	55 / 95	0,2	5
«Retra 32-4M»	32		0,2	5
«Retra 40-4M»	40		0,25	5
«Retra 50-4M»	50		0,25	5
«Retra 65-4M»	65		0,25	5
«Retra 80-4M»	80		0,3	5
«Retra 100-4M»	98		0,3	5
«Retra 150-4M»	150		0,3	6



УВАГА!

- * **0,6МПа-** посилений теплообмінник котла, виготовляється за окремим замовленням.
- *- внутрішня стінка теплообмінника може бути виготовлена зі сталі товщиною до 10мм (6мм, 8мм) за окремим замовленням.

Твердопаливні котли моделей «Retra-4M» з подвійною топкою (нижньою – для пального пристроїв та верхньою – для ручного завантаження), з мікропроцесорним регулюванням температури теплоносія, примусовою регульованою подачею повітря в камеру згорання за допомогою двох каналів подачі повітря – первинного та вторинного для спалення піролізних газів. В залежності від виду комплектації обладнуються додатково різними типами систем автоматизованої подачі та спалювання палива.

В залежності від комплекту поставки котли розподіляються на види:

Вид комплектації	Комплект поставки	Режими роботи
PLUS	Контролер, вентилятори повітря (первинне та вторинне), запоб. клапан, манометр, зольний ящик	РР*
BIO	Контролер, вентилятори повітря (первинне та вторинне), паливник Retra-ПСТ, бункер Б (дод. опція - з вібратором) або бункер БЩ в комплекті з механізмом зворушення, шнек, мото-редуктор, система пожежогасіння та блок пуску, запоб. клапан, манометр, зольний ящик	ПСТ-Б / БВ, ПСТ-БЩ, РР*
COMBI	Факельний паливник, контролер, гнучкий шнек, бункерна ємність, запоб. клапан, манометр, зольний ящик	ФП, РР*
TRIO	Ретортний паливник, шнек, мото-редуктор та вентилятор, контролер, система пожежогасіння, бункерна ємність (пелети) запоб. клапан, манометр, зольний ящик	РП, РР*
OIL	Контролер, вентилятори повітря (первинне та вторинне), запоб. клапан, манометр, зольний ящик, масляний паливник, насос з шлангом та пульт керування насосом	МП, РР*

* - при дод. замовленні комплекту колосників для ручного режиму (чавунні колосники).

Режими роботи котлів в залежності від виду комплектації:

«РР» – ручний режим - завантаження палива вручну через завантажувальний люк;

«ФП» – факельний пальник – автоматична подача з бункера та спалення в факельному пальнику пелет;

«РП» – ретортний пальник – автоматична подача з бункера та спалення в ретортному пальнику пелет;

«ПСТ-Б / БВ» – пальник ПСТ в комплекті з бункером Б / бункером з вібратором БВ – автоматична подача з бункера та спалення в пальнику совкового типу Retra-ПСТ пелет та тирси або агровідходів;

«ПСТ-БЩ» – пальник ПСТ з щеповим бункером – автоматична подача з щепового бункера та спалення в пальнику совкового типу Retra-ПСТ щепи та пелет;


«МП» - масляний пальник – автоматична подача мастила.

Різновиди котлів по типам люків:

В залежності від типу люків, з якими поставляються котли, вони розподіляються на різновиди:

«Ф» – з футерованими люками;

«В» – з водоохолоджуваними люками (за окремим замовленням).

 **УВАГА!** Комплект поставки котла згідно його різновиду вказаний в розділі «Комплект поставки» в даному керівництві з експлуатації та монтажу.

Можливі додаткові опції за погодженням із замовником:

	Назва опції	Комплект поставки	Призначення
ФТ	Футеровка топки	Кріплення футерування, вогнетривка цегла	Для палива вологістю понад 20% / для використання факельного пальника
ЧК	Чавунні колосники	Чавунні решітки на колосникові труби	Для ручного режиму завантаження палива (резервний режим). Решітки вкладаються на водоохолоджені колосники.
СЗ	Система золовидалення	Модернізована зольна камера, шнек золовидалення, бункер золовидалення, блок пуску	При використанні палива високої зольності
ВО	Врізка отвору	Врізка отвору під автоматичну подачу, Заглушка-фланець	Для подальшого встановлення автоматичної подачі палива

УВАГА! У зв'язку з постійною роботою по вдосконаленню виробу, що підвищує його надійність і поліпшує якість, в конструкцію можуть бути внесені зміни, не відображені в даному керівництві з експлуатації.

3. ЗАГАЛЬНІ ПОЛОЖЕННЯ

2.1 При покупці котла та комплектуючих перевірте комплектність і товарний вигляд. Після продажу котла покупцеві фірма - виробник не приймає претензій по некомплектності, товарному вигляду і механічних пошкодженнях.

2.2 Перед експлуатацією котла уважно ознайомтесь з правилами і рекомендаціями, викладеними в цьому керівництві, щоб проводити її правильно і безпечно.

2.3 Споживач повинен забезпечити правильну і безпечну експлуатацію котлів, згідно з даною настановою.

2.4 Порушення правил експлуатації, вказаних в настанові, може призвести до нещасного випадку і вивести котел з ладу.

2.5 При експлуатації, технічному обслуговуванні і ремонті котла повинні дотримуватись правила пожежної безпеки, правила безпечної експлуатації водогрійних котлів та спеціальні будівельні норми і правила.

Дане керівництво повинно бути видане робочому персоналу котельні (паливної) і постійно знаходитись на робочому місці.

4. ТЕХНІЧНІ ХАРАКТЕРИСТИКИ

4.1. Основні експлуатаційні характеристики, параметри та розміри котлів наведені в таблиці 1.

Таблиця 1

Retra-4M									
1	2	3	4	5	6	7	8	9	
1. Номінальна потужність, кВт	25	32	40	50	65	80	98	150	
2. Вид палива:									
1.1. РР	1.1. Вугілля, антрацит, торф'яні брикети, дрова								
1.2. РП	1.2. Пелети, дрібне вугілля до 25мм								
1.3. ФП	1.3. Пелети								
1.4. ПСТ-Б	1.4. Пелети, агровідходи, дрібне вугілля								
1.5. ПСТ-БЦ	1.5. Щепа, лушпиння, тирса, пелети								
3. Площа обігріву приміщення (при висоті до 3,5м), м ²	250	320	400	500	650	800	1000	1500	
4. Площа теплообмінника, м ²	2,4	2,73	3,45	4,65	5,8	6,9	8,7	12,5	
3. Розміри верхньої камери згорання котла:									
- довжина, мм	490	600	640	690	780	780	890	890	
- ширина, мм	400	440	440	500	550	670	690	800	
- висота, мм	440	450	530	630	590	600	590	640	
5. Об'єм верхньої топки, л	84	121	150	210	250	310	370	460	
6. Об'єм води в котлі, л ±10%	95	105	130	175	204	242	301	335	
7. Температура води, °С:	95								
- на виході з котла, не більше									
- на вході в котел, не менше	55								
8. Розмір горловини завантаж. люка, мм (ШхВ)	340x 230		340x 310			430x 310			
9. Вихід під димохід, мм	Ø 200			Ø 220		Ø 250		Ø 300	
10. Номінальна витрата палива, кг/год, не більше:									
- основний вид палива (Q=18 МДж/кг)	5,8	7,4	9,3	11,6	15,1	18,6	22,8	35,0	
- резервний вид палива (Q=27 МДж/кг)	3,9	5,0	6,3	7,8	10,2	12,5	15,6	18,4	
11. Робочий тиск води *, МПа:									
- мінімальний	0,2		0,25			0,3			
- максимальний									
12. Коефіцієнт корисної дії, %:									
- основний вид палива (Q=18 МДж/кг)	86								
- резервний вид палива (Q=27 МДж/кг)	91								
13. Розрідження за котлом, Па, не більше	25		40			50			
14. Температура продуктів згорання, °С	110-130								
15. Напруга живлення, В / частота, Гц	~220/50								
16. Діаметр димової труби, мм / Висота, м, не менше	200 / 7			220/7		250/8	250 / 15		
17. Об'єм бункера** (Combi, Trio) м ³	0,35		0,6		0,8		1		
18. Об'єм бункера** (Bio) м ³	0,6			1			1,5		
19. Габаритні розміри котла (РР):									
- довжина, мм	1340	1480	1520	1660	1800	1780	1930	2080	
- ширина, мм	660	700	700	760	820	930	950	1070	
- висота, мм	1450	1400	1470	1600	1670	1670	1850	1950	
20. Споживана потужність РР, Вт	34		85			230			
21. Загальні габаритні розміри котла в зборі з бункером та ретортним пальником (РП)**:									

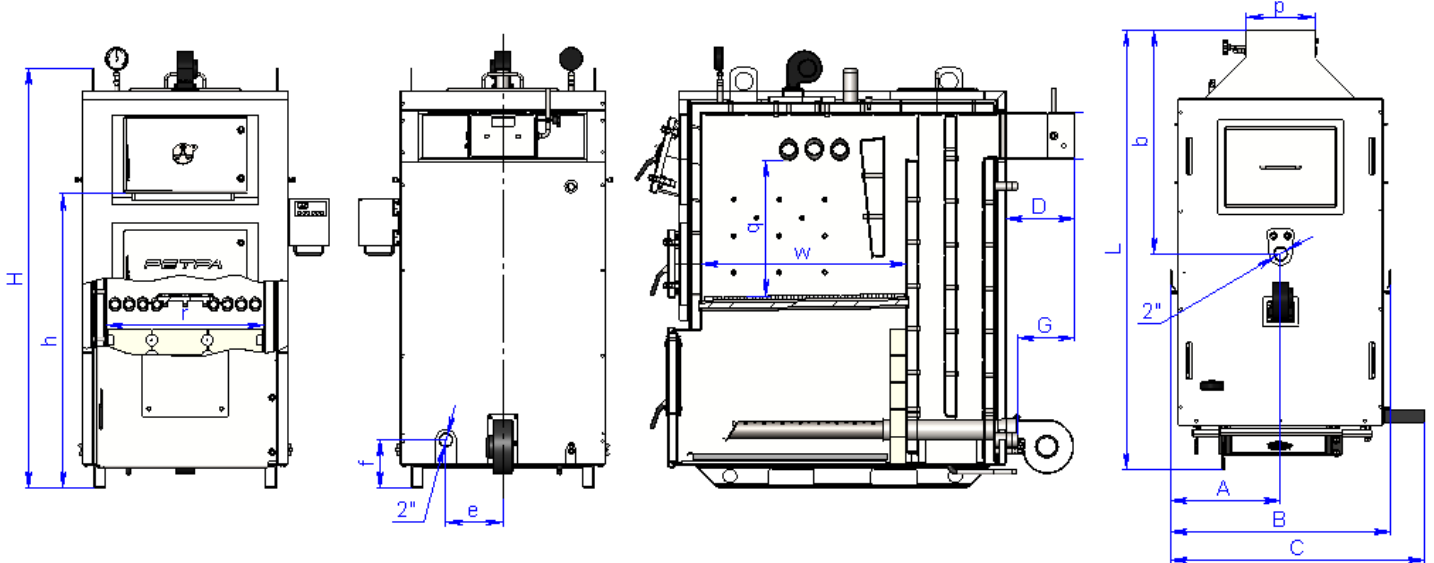
- довжина, мм	1340	1480	1520	1660	1800	1780	1930	2080
- ширина, мм	1630	1670	1700	1700	2000	2220	2235	2600
- висота, мм	1720	1720	1720	1720	1720	1690	1850	1975
22. Споживана потужність РП, Вт	220		270			415		
25. Загальні габаритні розміри котла в зборі з бункером та факельним пальником (ФП)**:								
- довжина, мм	1250	1330	1440	1595	1770	1770	1890	1950
- ширина, мм	1630	1670	1700	1705	2000	2220	2235	2600
- висота, мм	1720	1720	1720	1720	1720	1690	1840	1975
26. Споживана потужність ФП, Вт	150			170				
27. Загальні габаритні розміри котла в зборі з бункером та пальником совкового типу (ПСТ-Б/БЩ)**:								
- довжина, мм	1250	1330	1440	1595	1770	1770	1890	1950
- ширина, мм	1840	1880	1880	1940	1990	2220	2235	2600
- висота, мм	1720	1720	1720	1720	1720	1690	1840	1975
28. Споживана потужність ПСТ-Б/БЩ, Вт	245		295		440			
29. Маса котла РР (без води), кг	470	530	560	670	780	865	960	1710
30. Маса котла РП (без води), кг	560	620	665	775	885	985	1080	1830
32. Маса котла ФП (без води), кг	570	645	675	765	915	1035	1180	1515
33. Маса котла ПСТ-Б/БЩ (без води), кг	630	705	745	835	1010	1165	1315	1650

Примітка: * Для систем працюючих під тиском.

** Розміри зі стандартним бункером. За бажанням замовника ємність бункера може змінюватись.

4.2. Основні габаритні та приєднувальні розміри котлів модельного ряду «Retra-4М» наведені в таблиці 2.

Рис.1 Габаритні та приєднувальні розміри котлів модельного ряду «Retra-4М»



Таблиця 2

Котел, кВт	Розміри, мм														
	A	B	C	L	H	D	G	b	e	f	p x m	h	r	w	q
25	330	658	815	1345	1450	185	145	780	175	175	200x200	995	400	480	445
32	350	700	855	1485	1460	235	180	860	195	155	200x200	970	440	600	450
40	350	700	855	1525	1470	135	135	880	195	155	200x200	1030	440	650	540
50	380	760	915	1660	1580	245	220	995	195	175	230x200	1060	500	690	600
65	410	810	965	1780	1655	310	250	1010	195	185	230x200	1135	550	780	600
80	460	930	1085	1780	1655	310	250	1010	250	185	300x200	1135	670	780	600
100	482	965	1120	1870	1850	310	260	990	250	210	300x200	1230	690	900	600
150	540	1080	1235	2050	1910	310	260	1315	300	210	300x200	1320	800	895	660

УВАГА! Виробник залишає за собою право внесення змін в конструкцію, що не призводить до зниження споживчих властивостей виробу.

5. БУДОВА ТА ПРИНЦИП РОБОТИ

5.1 Котел моделі «Retra-4M» виконаний у вигляді шафи прямокутної форми, що встановлюється на підлозі і складається з наступних основних частин: конвективно-контактного сталевого теплообмінника з нижньою (15) та верхньою (16) камерами згорання, між якими знаходяться прямі перегородки, що утворюють конвективні канали теплообмінника і чавунна колосникова решітка (9); димоходу з поворотним шибером газоходу; колектора (5), який разом з вентилятором (8) складають систему подачі первинного повітря. Система подачі вторинного повітря складається з вентилятора (7), з верхніх та бокових колекторів подачі та розподілення повітря, форсунок (10) та шиберів регулювання подачі повітря. Нижня камера згорання одночасно виконує функцію камери накопичення золи з встановленим зольним ящиком (6).

Ззовні котел обшитий декоративним кожухом, який виготовлений з листової сталі і покритий порошковою фарбою. Простір між теплообмінником котла та декоративним кожухом заповнений негорючим теплоізоляційним матеріалом – мінеральною ватою.

На передній стороні котла розміщені люки з дверцятами: для завантаження палива (2), шуровочний (3) (для шуровання палива та видалення шлаків), нижній люк (4) для видалення золи.

Для чистки поверхонь теплообміну прямих перегородок передбачено верхній люк, для видалення сажі й попелу – нижні бокові люка, які розміщені по дві сторони котла. Підключення котла до системи водопостачання здійснюється за допомогою патрубка подачі (12), який розміщений на верхній стінці котла та патрубка звороту (13), який розміщений на задній стінці котла. Також на задній стінці котла розміщений зливний патрубок з шаровим краном та запобіжний клапан, який спрацьовує при перевищенні тиском в котлі величини 2,2 бар (0,22МПа). На верхній стінці котла розміщений патрубок для встановлення манометра (14).

5.2 Принцип роботи котла.

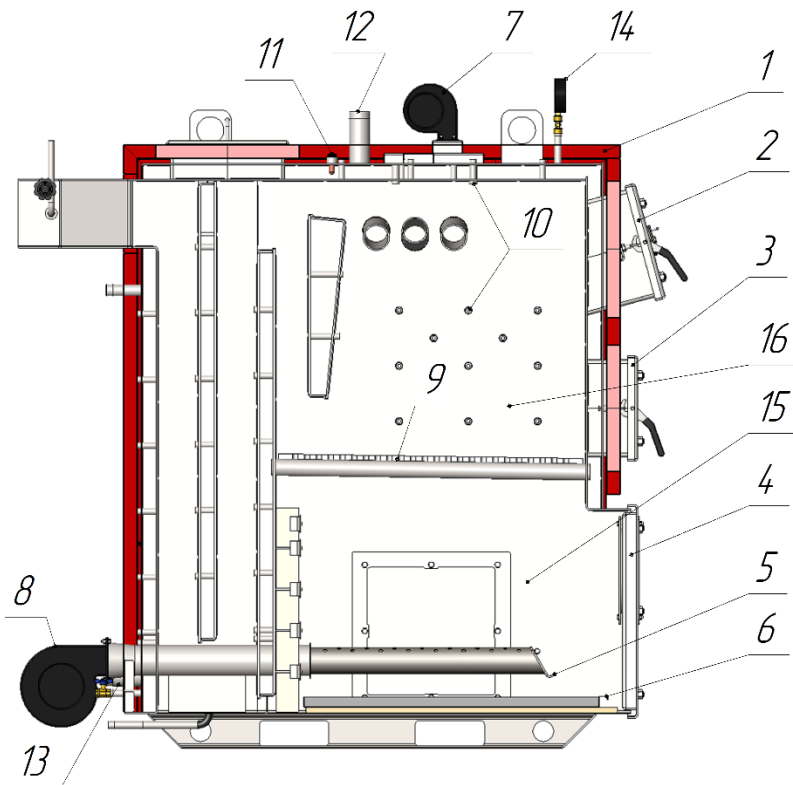
Вода з системи водопостачання надходить в котел через патрубок звороту, розтікається по всім внутрішнім порожнинам теплообмінника і через його металеві стінки відбирає тепло від палива, що горить (контактним і радіаційними способами і топці) і газоподібних продуктів згорання (конвективним способом в решті частин теплообмінника). Нагріта вода через патрубок подачі надходить в систему теплопостачання.

Подачу первинного повітря, в кількості необхідній для якісного згорання палива, забезпечує вентилятор 8, а вимикає і вмикає його пульт керування. Спочатку повітря, проходячи через колектор подачі (розсікач первинного повітря 5), підігрітим, надходить в нижню камеру згорання по всій її довжині і, в якості первинного повітря, рівномірно поступає до палива знизу по всій площі топки. Проходячи через шар палива первинне повітря забезпечує горіння палива по всьому його об'єму і одночасно. Вторинне повітря подається в топку через форсунки (10) які розміщені в верхній та бокових стінках топки, нагнітання повітря здійснюється вентилятором (7), а його кількість регулюється шибером. Вторинне повітря поступає в простір над паливом, що горить (зона полум'я) чим забезпечується догорання продуктів неповного окислення палива (особливо оксиду вуглецю CO та сажі) які утворюються при піролізі палива. Оскільки вторинне повітря поступає в простір над паливом, останнє інтенсивніше вигорає зверху. Роботою вентиляторів керує пульт керування, який контролює інтенсивність горіння палива і, відповідно, підтримує задану температуру котлової води.

Верхнє нагнітання вторинного повітря забезпечує більш повне догорання палива, створюючи повторну циркуляцію димових газів в топці, та дає можливість більш точно контролювати інтенсивність горіння палива зменшивши інертність в процесі регулювання температури в котлі і дає можливість зменшити витрату палива.

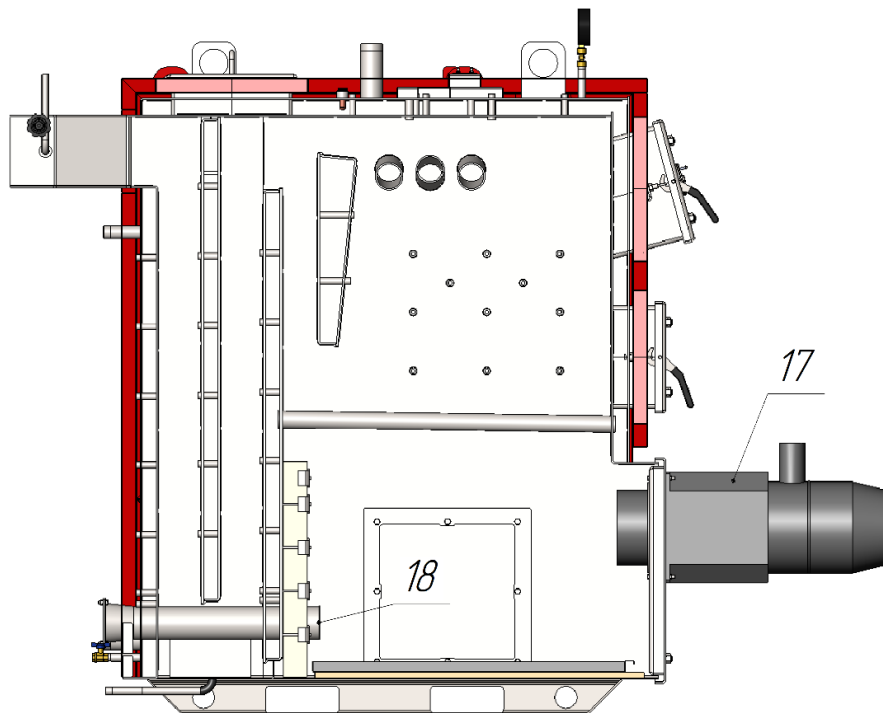
Рис.2 Будова котлів модельного ряду «RETRA-4М» потужністю 25-150 кВт

Котел «RETRA-4М Plus» в режимі ручного завантаження (РР)



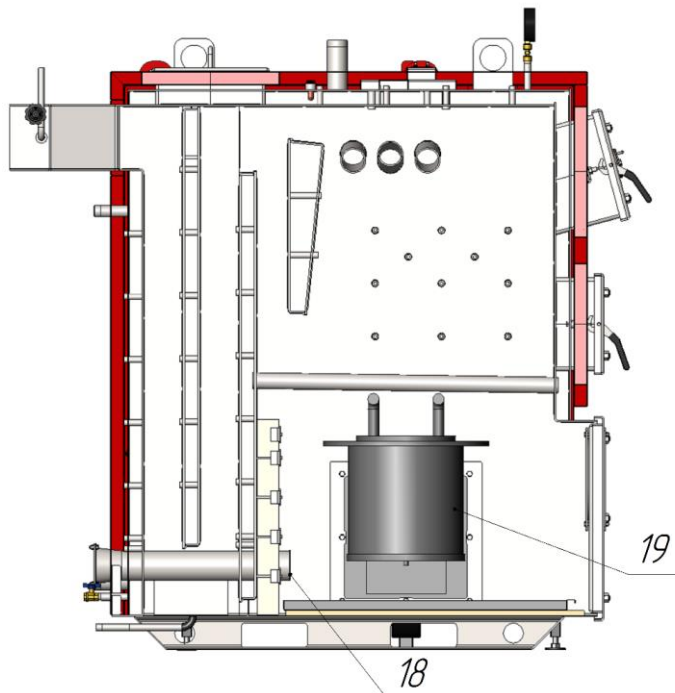
1. Котел "Retra-4М"
2. Завантажувальний люк.
3. Шурувальний люк.
4. Нижній люк.
5. Розсікач первинного повітря.
6. Зольний ящик.
7. Вентилятор вторинного повітря.
8. Вентилятор первинного повітря.
9. Чавунна колосникова решітка.
10. Форсунки вторинного повітря.
11. Датчик температури.
12. Вихідний патрубков.
13. Вхідний патрубков.
14. Манометр.
15. Нижня камера згоряння.
16. Верхня камера згоряння.

Котел «RETRA-4М Combi» з факельним пальником (ФП)



17. Факельний пальник.
 18. Заглушка колектора первинного повітря.
- Чавунна колосникова решітка (9) і Розсікач первинного повітря (5) - демонтуються.

Котел «RETRA-4M Trio» з ретортним пальником (РП)

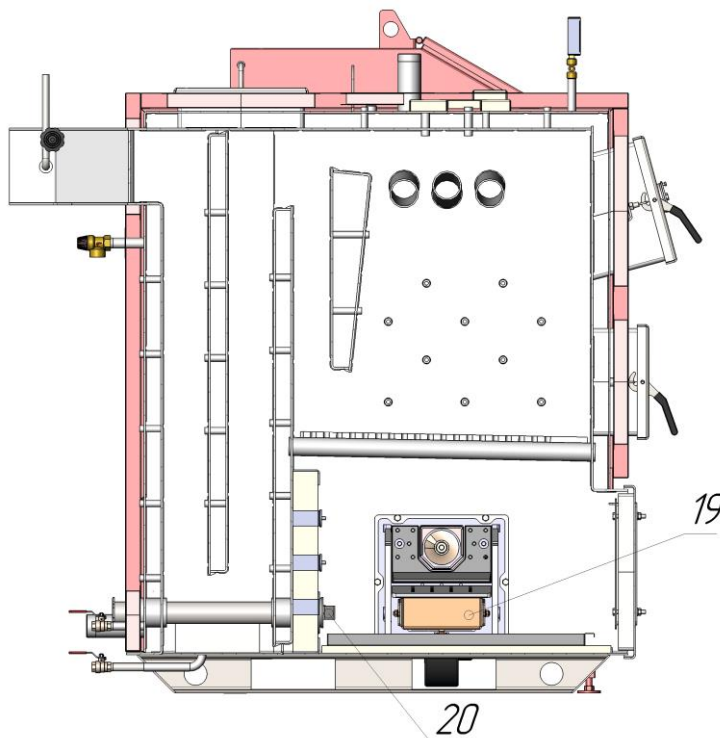


18. Заглушка колектора первинного повітря.

19. Ретортний пальник.

Чавунна колосникова решітка (9) і Розсікач первинного повітря (5) - демонтуються.

Котел «RETRA-4M Bio» з пальником ПСТ (ПСТ-Б / ПСТ-БЩ)



19. Пальник ПСТ Retra.

20. Заглушка колектора первинного повітря.

Чавунна колосникова решітка (9) і Розсікач первинного повітря (5) - демонтуються.

5.3 Блок керування (мікропроцесор) призначений для керування роботою котла центрального опалення, а саме роботою вентилятора подачі повітря, насоса системи опалення, та системою паливоподачі (пальник з бункером).

Блок керування поставляється в комплекті з котлом.

Перед встановленням, підключенням та використанням блока керування уважно ознайомтесь з **«інструкцією по обслуговуванню»**, що входить в комплект поставки.

Блок керування може встановлюватися безпосередньо на котлі в зонах захищених від високих температур і прямого потрапляння полум'я, а також на прилягаючих стінах котельні з умовою безперешкодного та безпечного доступу до пульта керування.

Температурні показники з котла знімаються за допомогою термодатчика який встановлюється в мідну гільзу, що вмонтована в теплообмінник котла в зоні патрубку подачі. Також в мідну гільзу підключається аварійний термодатчик, який у випадку перевищення

температури 95 °С в котлі розмикає контакти і припиняє роботу вентилятора та подачу палива в котел (насос циркуляції продовжує працювати).

Бережіть пульт від вологи та тепла. При недотриманні технічних параметрів, або пошкодженні ізоляції, деформації пульта або його елементів гарантія з пульта знімається!

Комплектації COMBI та OIL обладнані блоками керування факельного та масляного пальника відповідно

5.4 Система пожежогасіння (комплектації BIO та TRIO) призначена для запобігання загоранню палива в шнековому транспортері пальника та потраплянню полум'я в бункер. В комплект системи пожежогасіння входить бак для води з кронштейном для кріплення, термостатичний клапан BVTS, який кріпиться до шнекового транспортера та з'єднується шлангом з баком для води. Термостатичний клапан за допомогою термодатчика знімає температуру на поверхні труби шнекового транспортера, при досягненні температури в шнеці більше 95 °С, або появи полум'я, шнек автоматично заливається водою.

5.5 Бункер - виконаний у вигляді зрізаної піраміди та встановлюється на рівну площадку в котельній залі. Основною складовою частиною бункера є корпус, виготовлений з листової сталі. Воронка для витоку палива квадратного (прямокутного) січення знаходиться в днищі бункера, де передбачено встановлення затвора (шибера) для регулювання або припинення подачі палива. До фланця розвантажувальної воронки кріпиться гвинтовий транспортер пальника з приймальною воронкою. Опорною частиною бункера є стійки з регульовальними планками. Завантаження палива в бункер здійснюється через завантажувальний люк, який ущільнюється гумовою стрічкою.

Експлуатація бункера без ущільнюючого елемента, або при його пошкодженні забороняється.

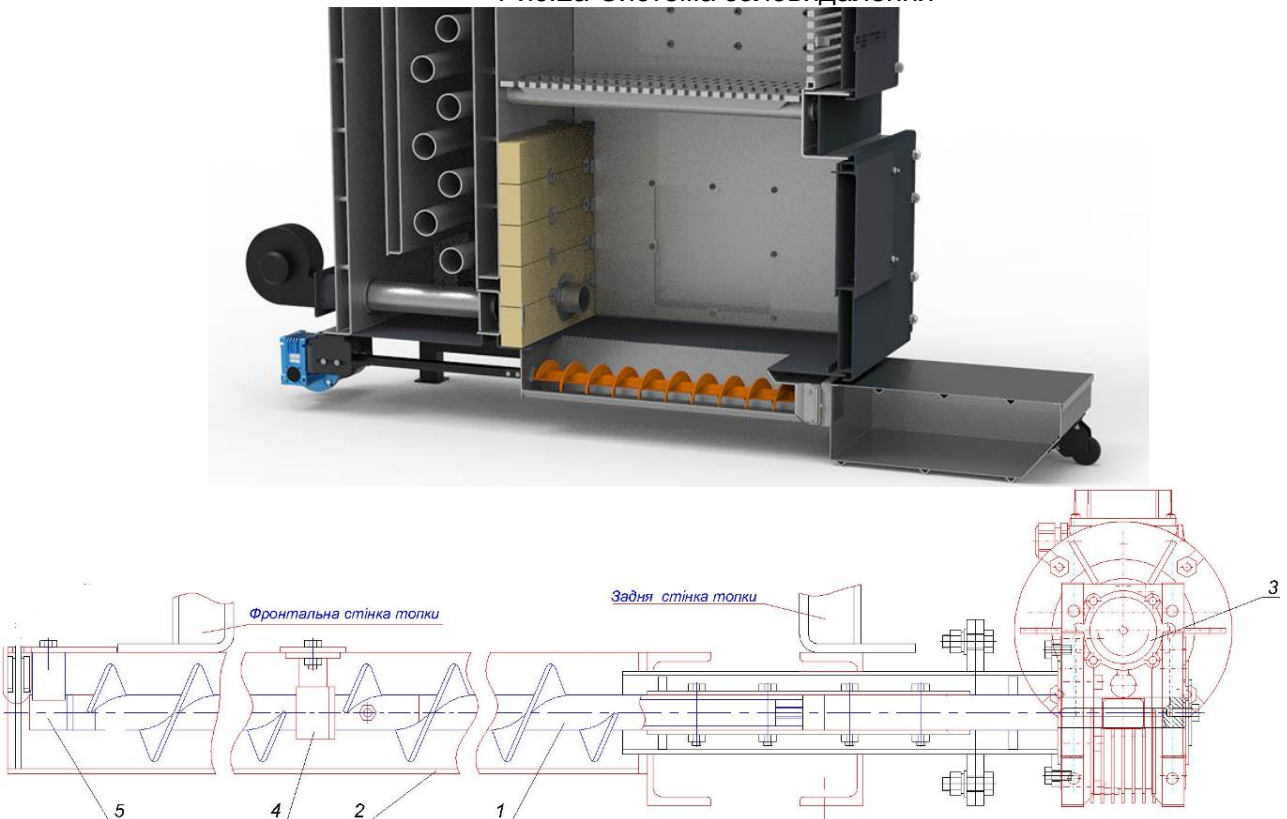
5.6 Система золовидалення. (дод. опція).

Для видалення золи з топки котла при використанні нижньої камери згорання служить шнековий транспортер. Робочим органом транспортера є гвинт "1", який встановлюється в жолоб "2". Жолоб приварюється до днища топки котла. Привод шнека здійснюється від мотор-редуктора "3", який встановлюється в технологічному відсіці котла.

Проміжна опора "4" та кінцева "5" служать для забезпечення співвісності робочого органу.

Видалення золи здійснюється в приймальний бункер або в приямок. Роботою шнека керує пульт керування котлоагрегата, вмикання та вимикання якого здійснюється синхронно з роботою шурувального механізму пальника.

Рис.2а Система золовидалення



1-гвинт шнека; 2-корпус (жолоб) шнека; 3-мотор-редуктор; 4-проміжна опора; 5-кінцева опора.



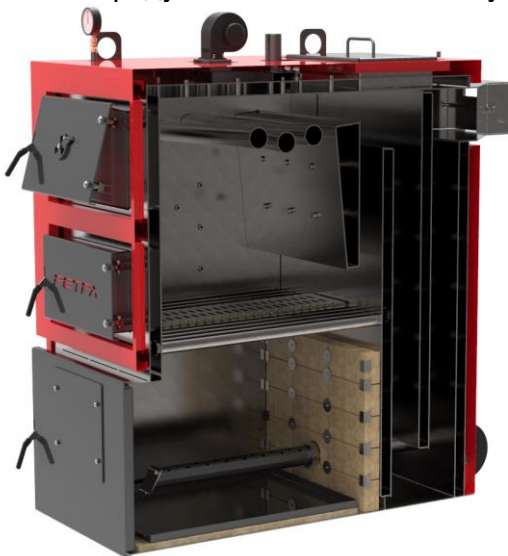
УВАГА! Автоматична система золовидалення встановлюється по окремому замовленню.

6. РЕЖИМИ РОБОТИ

Твердопаливні котли моделі «RETRA-4M» являються універсальними побутовими та промисловими котлами, які працюють по принципу верхнього спалювання палива. Стінки та колосникова решітка охолоджуються водою і виконані із якісного сталюого листа і трубного прокату. Завантаження і спалювання палива може відбуватись кількома способами:

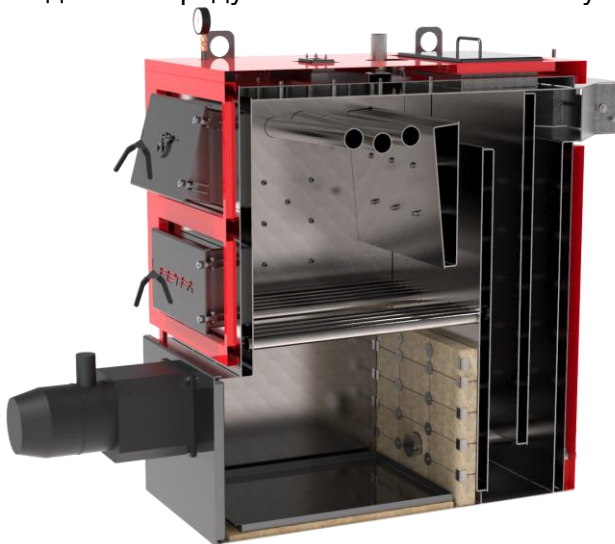
6.1 Режим ручного завантаження: паливо через завантажувальний люк поступає на колосникову решітку (верхня камера згоряння), де і проходить його спалювання. Цей режим призначений для спалювання будь-якого палива великої фракції (дерево, брикет, кускове вугілля). Первинне повітря подається через розсікач вентилятором, який встановлений знизу на задній стінці котла, вторинне повітря подається через форсунки на бокових та верхній стінці топки вентилятором який знаходиться на верхній стінці. Процес горіння і роботу насоса центрального опалення контролює блок керування. Золовидалення з колосникової решітки ручне, або автоматичне (по замовленню).

Рис.3 Котел модельного ряду «RETRA-4M Plus» потужністю 25-150



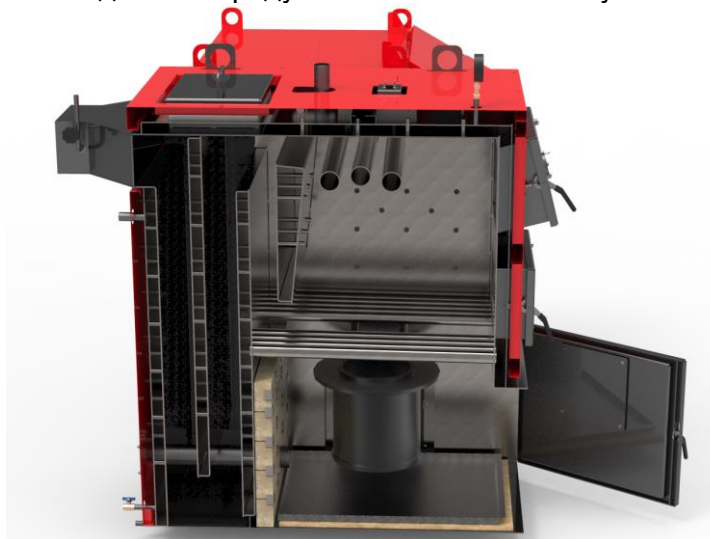
6.2 Режим роботи з факельним пальником. На нижньому люкові котла встановлюється факельний пальник в котрий механізовано подається паливо, згоряння палива проходить в нижній камері. Цей режим автоматичного завантаження призначений для спалювання пелет. Факел палетного пальника спрямований на задню стінку топки котла з футеруванням. Для роботи котла в цьому режимі розсікач первинного повітря та чавунна колосникова решітка демонтуються, вентилятори первинного та вторинного повітря котла не використовуються (діє тільки вентилятор який вмонтований в факельний пальник), на місце розсікача первинного повітря встановлюється заглушка. Процес горіння контролює блок керування котрий йде в комплектації пальника. Золовидалення з котла ручне за допомогою зольного ящика, або автоматичне (по замовленню). Бункер з механізованою подачею палива та пульт керування поставляється з факельним пальником.

Рис.4 Котел модельного ряду «RETRA-4M Combi» потужністю 25-150 кВт



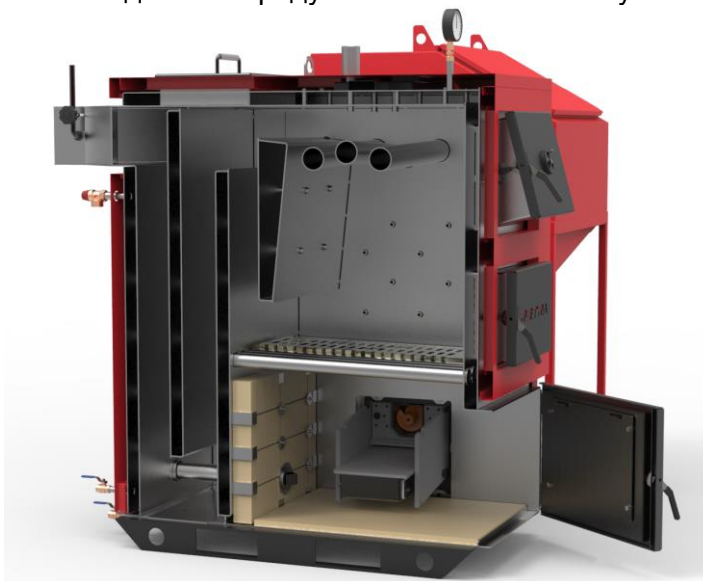
6.3 Режим роботи з ретортним пальником. Демонтується боковий люк котла на місце якого встановлюється ретортний пальник, паливо подається з бункера за допомогою шнека пальника, згоряння палива проходить в нижній камері. Цей режим автоматичного завантаження призначений для спалювання пелет. Для роботи котла в цьому режимі розсікач первинного повітря та чавунна колосникова решітка демонтуються, вентилятори первинного та вторинного повітря котла не використовуються (діє тільки вентилятор який встановлений на ретортному пальнику), на місце розсікача первинного повітря встановлюється заглушка. Процес горіння контролює блок керування котрий йде в комплектації пальника. Золовидалення з котла ручне за допомогою зольного ящика, або автоматичне (по замовленню). Пульт керування поставляється з ретортним пальником.

Рис.5 Котел модельного ряду «RETRA-4M Trio» потужністю 25-150 кВт



6.4 Режим роботи з пальником Retra ПСТ. Демонтується боковий люк котла на місце якого встановлюється пальник ПСТ, паливо подається з бункера шнеком пальника, згоряння відбувається в нижній камері. Цей автоматичний режим завантаження призначений для спалювання пелет, щепи та агровідходів. Для роботи котла в цьому режимі розсікач первинного повітря та чавунна колосникова решітка демонтуються, вентилятори первинного та вторинного повітря котла не використовуються (діє тільки вентилятор який встановлений на пальнику ПСТ), на місце розсікача первинного повітря встановлюється заглушка. Процес горіння контролює блок керування котрий йде в комплектації пальника. Золовидалення ручне, за допомогою зольного ящика, або автоматичне (по замовленню).

Рис.6 Котел модельного ряду «RETRA-4M Bio» потужністю 25-150 кВт



6.5 Режим роботи з масляним пальником. В шуровочний люк котла встановлюється масляний пальник, в який подається рідке паливо (мастило) (Див. інструкцію пальника).

Рис.7 Будова комплексу масляного пальника до котла «RETRA-4M Oil»



7. ЗАГАЛЬНІ ВИМОГИ

Котли призначені для тепlopостачання індивідуальних житлових будинків і споруд комунально-побутового призначення, обладнаних системами опалення з примусовою (закрита система опалення під тиском) або природною (відкрита система опалення) циркуляцією теплоносія.

Котли призначені для роботи в наступних умовах

- температура навколишнього середовища від +5 до +40°C;
- відносна вологість повітря від 30 до 80%;
- приміщення закрите, без різких змін температури.

До встановлення у споживача допускаються котли заводського виготовлення при наявності «Керівництва з експлуатації та монтажу».

Котли слід встановлювати в окремому приміщенні, на відстані від стін не менше 0,7м.

Перед монтажем котла уважно ознайомтесь з правилами і рекомендаціями, викладеними в цьому керівництві.

Приміщення, в якому встановлюється один або два котли, розміщення і встановлення котлів та допоміжного обладнання повинно відповідати вимогам:

- НПАОП 0.00.-1.01-95 «Правила пожежної безпеки в Україні»;
- «Типових правил пожежної безпеки для житлових будинків, готелів, гуртожитків, будівель, адміністративних установ та індивідуальних гаражів»;
- ГОСТ 12.1.004. ССБТ. Пожарная безопасность. Общие требования. (ССБП. Пожежна безпека. Загальні вимоги);
- Даного керівництва з монтажу та експлуатації котла.

Приміщення, в якому встановлюється більше 2-х котлів потужність кожного з яких перевищує 100 кВт, розміщення та встановлення котлів і допоміжного обладнання повинно відповідати вимогам:

- СНіП II-35-76 «Котельные установки» (Котельні установки);
- НПАОП 0.00.-1.01-95 «Правила пожежної безпеки в Україні»;
- ГОСТ 12.1.004. ССБТ. Пожарная безопасность. Общие требования. (ССБП. Пожежна безпека. Загальні вимоги);

Будова димоходів повинна відповідати вимогам СНіП 2.04.05-91, та «Правил производства работ, ремонта печей и дымовых каналов (Правил виконання робіт, ремонту печей та димових каналів)».

Висота димоходу повинна забезпечувати розсіювання продуктів згоряння згідно вимогам ДСП 201-97, але бути не менше вказаної в табл. 2.

Приплив свіжого повітря в приміщення паливної чи котельні необхідного для горіння та для запобігання утворенню небезпечних неспалених газових сумішей повинен відповідати вимогам розділу 6 ДБН В.2.5-20-2001.

Котли слід під'єднувати до системи водопостачання через редукційний клапан, налаштований на вихідний тиск не більше за 0,15 МПа.

Котли слід під'єднувати до джерела живлення з номінальною напругою і частотою встановленою виробником з обов'язковим підключенням до проводу заземлення.

Підготовку до монтажу, монтаж, підключення, налагодження, введення в експлуатацію та технічне обслуговування котлів повинні виконуватись спеціалізованою організацією, яка має ліцензію на проведення монтажних робіт, згідно проекту, розробленого спеціалізованою організацією та затвердженого у встановленому порядку.

Змонтований котел може бути введений в експлуатацію тільки після інструктажу індивідуального власника, або обслуговуючого персоналу котельні, проведеного представником монтажної організації з обов'язковим заповненням контрольного талону на встановлення (додаток А).

Котли повинні експлуатуватися в системах теплопостачання з природною циркуляцією теплоносія (відкрита система). У випадку експлуатації котлів в складі закритої системи, тиск в ній не повинен перевищувати 0,2 МПа. В якості теплоносія рекомендовано застосовувати воду, яка пройшла хімічне очищення.

 **УВАГА!** Використання інших видів теплоносія необхідно погодити з заводом-виробником.

При підключенні мережевого насоса через автоматику котла, обов'язково передбачити переключення в ручний режим (повз автоматику котла)

Передбачити установку стабілізатора напруги, без стабілізатора напруги гарантія на автоматику не зберігається

Вибір котла для обігріву повинен базуватись на тепловому балансі, з урахуванням теплоізоляції будівель, при врахуванні втрат, які виникають при розповсюдженні тепла від котла. Потужність котла слід підбирати з 10% запасом відносно фактичної потреби на основі теплового балансу.

Дана інструкція призначена в якості керівництва по монтажу та експлуатації котла. Перед початком виконання даних операцій необхідно уважно перечитати її.


8. МОНТАЖ КОТЛА


8.1. Загальні вказівки


У випадку встановлення двох або більше котлів рекомендовано під'єднувати кожен котел до окремої димохідної труби.

У випадку, коли висота існуючої димової труби достатня для умов розсіювання продуктів згоряння, але недостатня для створення необхідного розрідження за котлом, або її перетин менший необхідного, рекомендовано застосовувати додатковий вентилятор димосос, який створює в димохідній трубі потік повітря, що створює ефект інжекції. При цьому димову трубу котла слід під'єднати до димохідної труби котельні під кутом від 30 до 45°.

Котли можуть працювати як з відкритою, так і закритою системою теплопостачання.

 **УВАГА!** Робочий тиск в системі теплопостачання не повинен перевищувати 0,2 МПа. При тиску в системі теплопостачання вищому за 0,2 МПа, необхідно відділити контур котла з низьким тиском від контуру системи теплопостачання з високим тиском, шляхом застосовування проміжного теплообмінника типу вода/вода.

 **УВАГА!** При відкритій системі теплопостачання під'єднання розширювального бачка повинно виконуватись до трубопроводу подачі гарячої води в верхній точці на висоті не менше 1м і в будь-якому випадку, до місця встановлення насоса системи теплопостачання (по напрямку руху води).

 **УВАГА!** У випадку відсутності електричної напруги живлення котел може працювати на природній тязі, при умові гравітаційного прийому тепла системою теплопостачання.

Котли можуть працювати як окремі генератори тепла, так і в каскаді з кількох котлів, або в комплекті з котлами на інших видах палива.

8.2 Вимоги до котельної (паливної)

Котельна (паливна), де буде встановлено котел з допоміжним обладнанням повинна відповідним вимогам:

- НПАОП 0.00.-1.01-95 «Правила пожежної безпеки в Україні»;
- ГОСТ 12.1.004. ССБТ. Пожарная безопасность. Общие требования. (ССБП.
- Пожежна безпека. Загальні вимоги);

- Даного керівництва з монтажу та експлуатації на котел.

Котельня (паливна) повинна бути розташована по можливості в центрі відносно опалювальних приміщень, а котел безпосередньо біля димоходу.

Вхідні двері в котельню (паливну) повинні відкриватись назовні.

Котельня (паливна) повинна мати:

- приточну вентиляцію (отвір розміром не менше 21x21 см) в нижній частині приміщення;

- витяжну вентиляцію (отвір розміром не менше 14x14 см) в верхній частині приміщення.

Отвори приточної та витяжної вентиляції повинні бути захищені металевою решіткою.

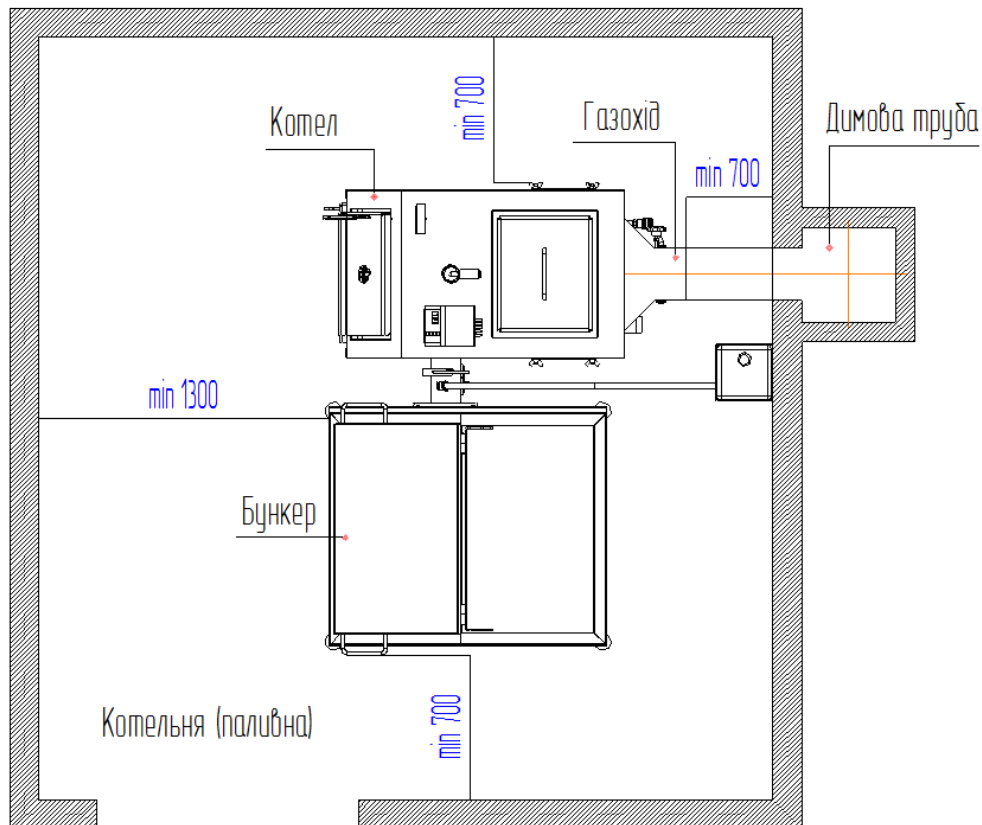
8.3 Встановлення котла в котельній

8.3.1 Монтаж котла повинен здійснюватись спеціалістом з відповідною кваліфікацією і досвідом. Неправильне встановлення може бути причиною передчасного виходу із ладу котла, причиною пожежі або призвести до вибуху котла.

8.3.2 Котел постачається в зібраному вигляді і не потребує спеціального фундаменту, однак необхідно встановити його на рівну горизонтальну поверхню з негорючих матеріалів. Під час встановлення котла необхідно забезпечити доступ до нього таким чином, щоб стіни котельної (паливної) не заважали завантаженню палива, чистці топки котла, а також доступу до вентилятора та бункера подачі палива (Рис.8).

8.3.3 Не допускається встановлення котла в вологих приміщеннях, так як це прискорює ефект корозії і, в свою чергу, в дуже короткий час веде до швидкої поломки.

Рис.8 Схема встановлення котла в котельній (паливній)



8.4 Підключення котла до опалювальної системи

8.4.1 Котел буде працювати належним чином, якщо температура всередині камери згорання (топці) буде високою (600-800 °С), а це означає, що вода на виході з котла повинна мати температуру не нижче 70-80 °С, а зворотня вода – не менше чим 55°С.

8.4.2 З ціллю забезпечення правильної роботи котла завод-виробник пропонує здійснювати в системі опалення монтаж змішуючого клапана та акумулятора тепла (акумуляційна утеплена ємкість).

8.5 Заповнення котла водою

8.5.1 Котли можуть працювати як з відкритою, так і закритою системою теплопостачання.

8.5.2 Наповнення водою котла та системи в цілому слід проводити через зливний патрубок котла. Дану процедуру слід виконувати повільно до повного видалення повітря з установки.

8.5.3 Живильна вода для котла повинна бути чистою, без механічних та органічних забруднень, яка пройшла хімічне очищення.

8.5.4 Типові схеми обв'язки котла наведені на Рис.9, Рис.10

Рис.9 Схема обв'язки котла з баком акумулятором (рекомендована)

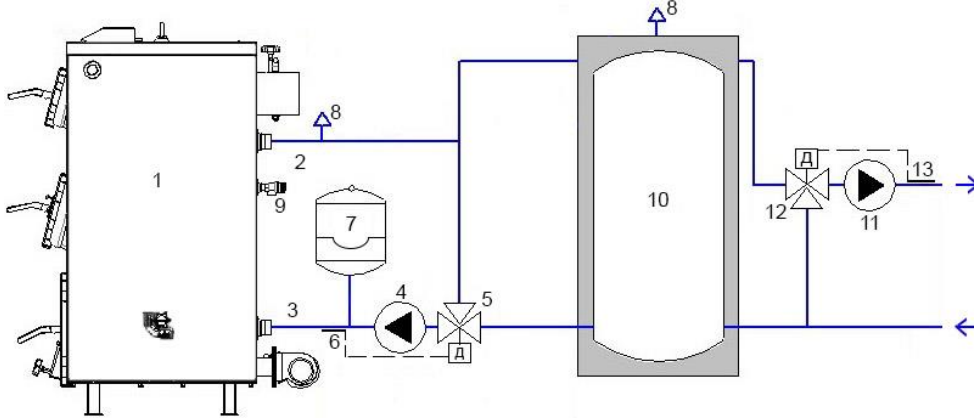


Рис.10 Схема обв'язки котла з рециркуляційним насосом (рекомендована)

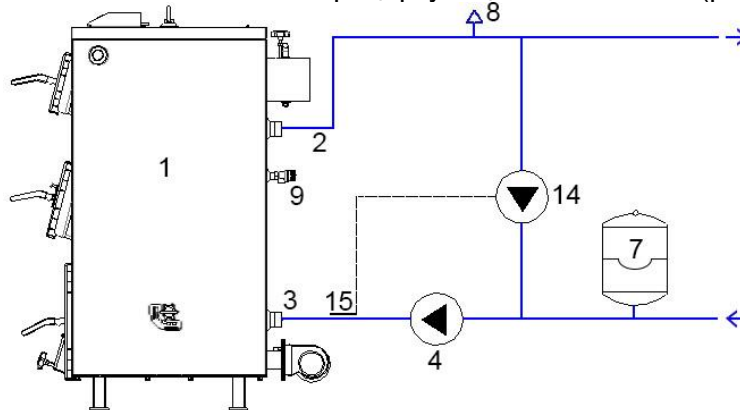
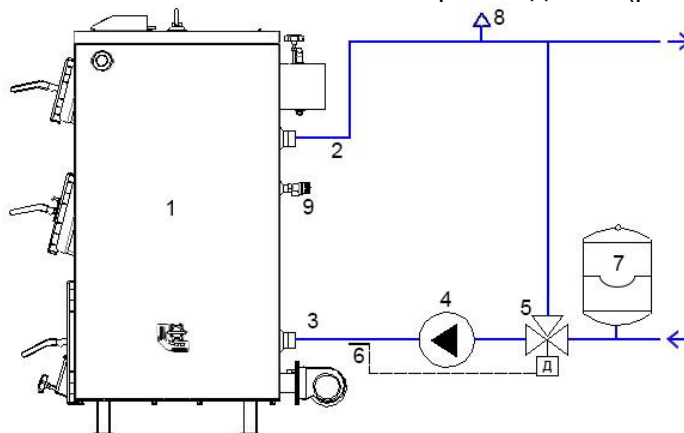


Рис.10а Схема обв'язки котла з клапаном трьохходовим (рекомендована)



1. котел; 2. подача; 3. зворотня; 4. насос циркуляційний; 5. клапан трьохходовий з приводом; 6. термодатчик трьохходового клапана (регулювання на 52-55 °С);
7. мембранний бак; 8. автоматичний повітряскидач; 9. запобіжний клапан; 10. буферна ємність; 11. циркуляційний насос мережевий; 12. клапан трьохходовий з приводом мережевого контура; 13. термодатчик клапана трьохходового мережевого контура;
14. рециркуляційний насос; 15. термодатчик рециркуляційного насоса.

8.6 Підключення котла до димоходу

8.6.1 Димохід необхідно змонтувати в відповідності з діючими нормативними і законодавчими актами.

8.6.2 Димові канали (газоходи) і димові труби необхідно монтувати з вогнетривких та жаростійких матеріалів. Вони повинні бути стійкими до корозії, появу якої викликають димові гази.

8.6.3 Димохід повинен забезпечувати вихід димових газів з котла, не створюючи при цьому додаткових опорів (див. Рис.11 та Рис.12).

Розміщення димоходу відносно гребеня даху.

Димова труба відносно котла в приміщенні повинна бути виведена:

- вище границі зони вітрового підпору, але не менше 0,5м вище гребеня даху при розміщенні їх (по горизонталі) не далі 1,5м від гребеня даху.
- в рівень з гребенем даху, при розміщенні їх (по горизонталі) на відстані 3м від гребеня даху.
- не нижче прямої, проведеної від гребеня в низ під кутом 10° до горизонту, при розміщенні труб на відстані більш ніж 3м від гребеня даху.

Рис.11 Рекомендована схема розміщення димової труби над гребеня даху.

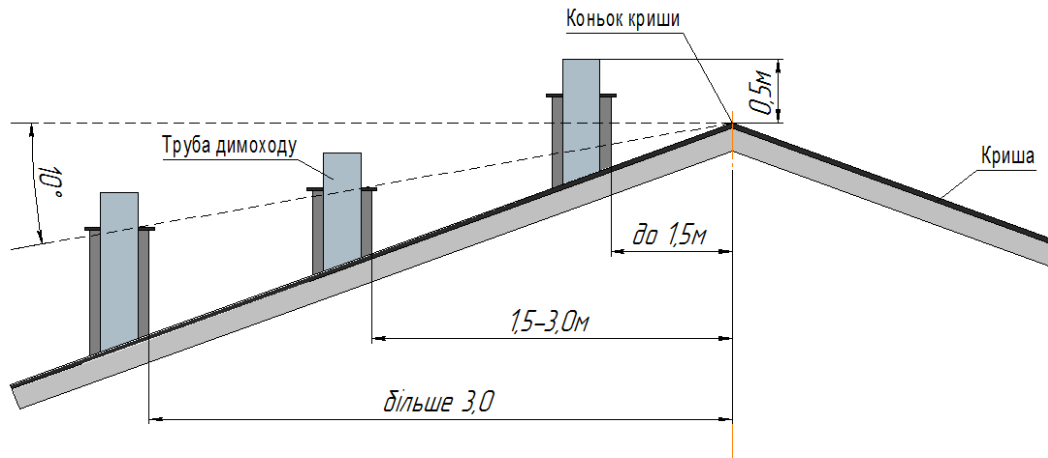
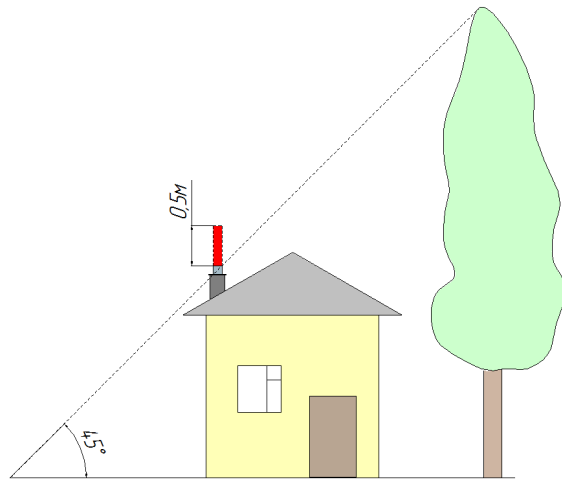


Рис.12 Збільшення димоходу при наявності біля будівлі зони вітрового підпору.



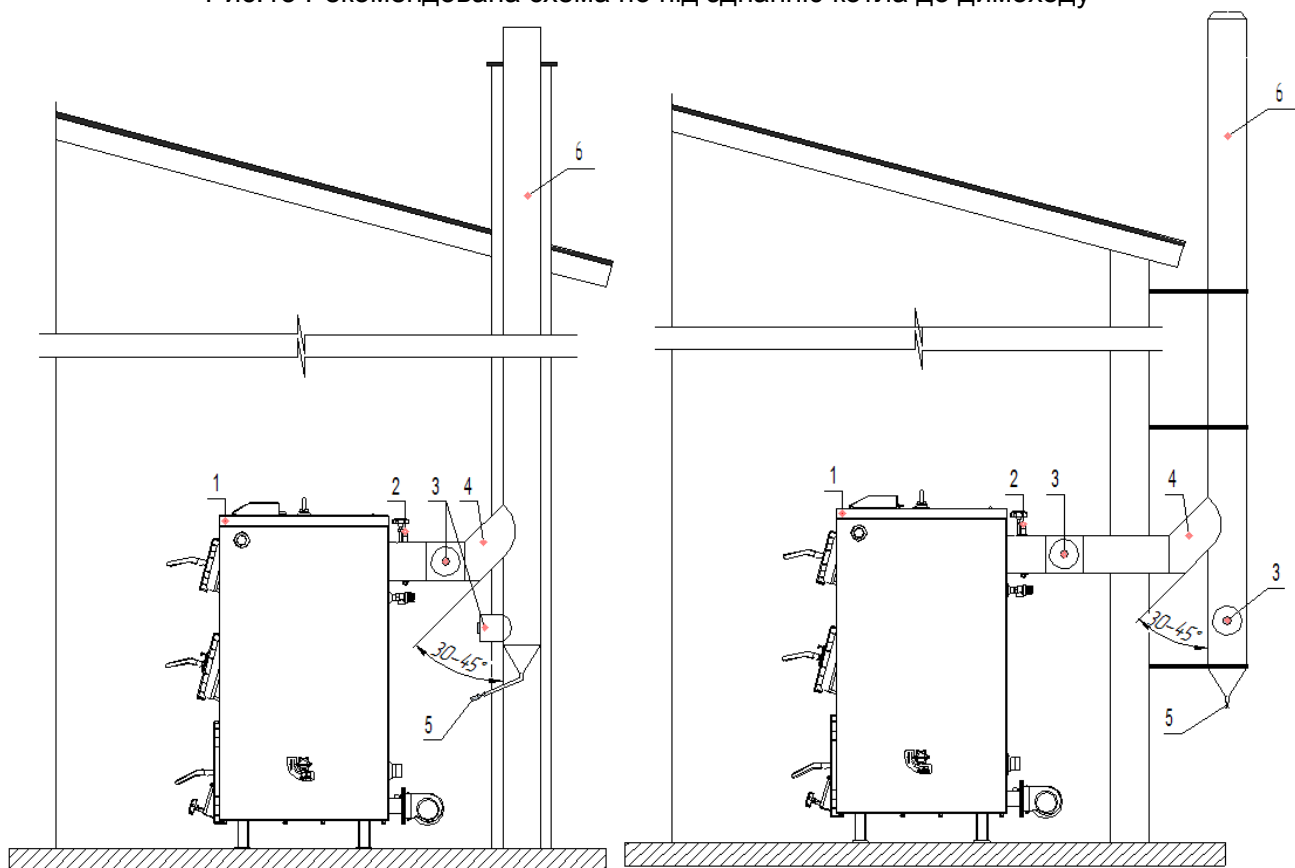
Зоною вітрового підпору рахується простір нижче лінії, проведеної під кутом 45° до горизонту від найбільш високої точки біля розміщених будівель і дерев. В всіх випадках висота димової труби над прилеглою частиною даху повинна бути не менше 0,5м, а для будівель з плоским дахом – не менше 2м.

8.6.4 Димохід повинен бути обладнаний ємкістю для забору конденсату.

8.6.5 Горизонтальні частини димоходу повинні мати лючки для чищення та контролю.

8.6.6 Забороняється монтувати димохід (димову трубу) безпосередньо на димоході котла. Рекомендована монтажна схема підключення котла до димоходу показана на (Рис.13).

Рис.13 Рекомендована схема по під'єднанню котла до димоходу



1. котел; 2. поворотний шибер котла; 3. люк для чистки золи; 4. димова труба котла; 5. злив конденсату; 6. димохід (рекомендовано з нержавіючої сталі).

! **УВАГА!** Після розпалювання котла візуально перевірити відсутність витоку димових газів в місцях з'єднання. Якщо виявлені негерметичні з'єднання – ущільнити їх. Чищення димоходу повинен проводити досвідчений спеціаліст, до і після опалювального сезону.

8.6.7 Діаметр та висота димової труби повинна відповідати даним таблиці 1.

8.7 Монтаж ретортного (пелетного) пальника та вентилятора

! **УВАГА!** При використанні при використанні ретортного пальника чавунна колосникова решітка і розсікач первинного повітря демонтуються. На місце розсікача встановлюється заглушка колектора первинного повітря.

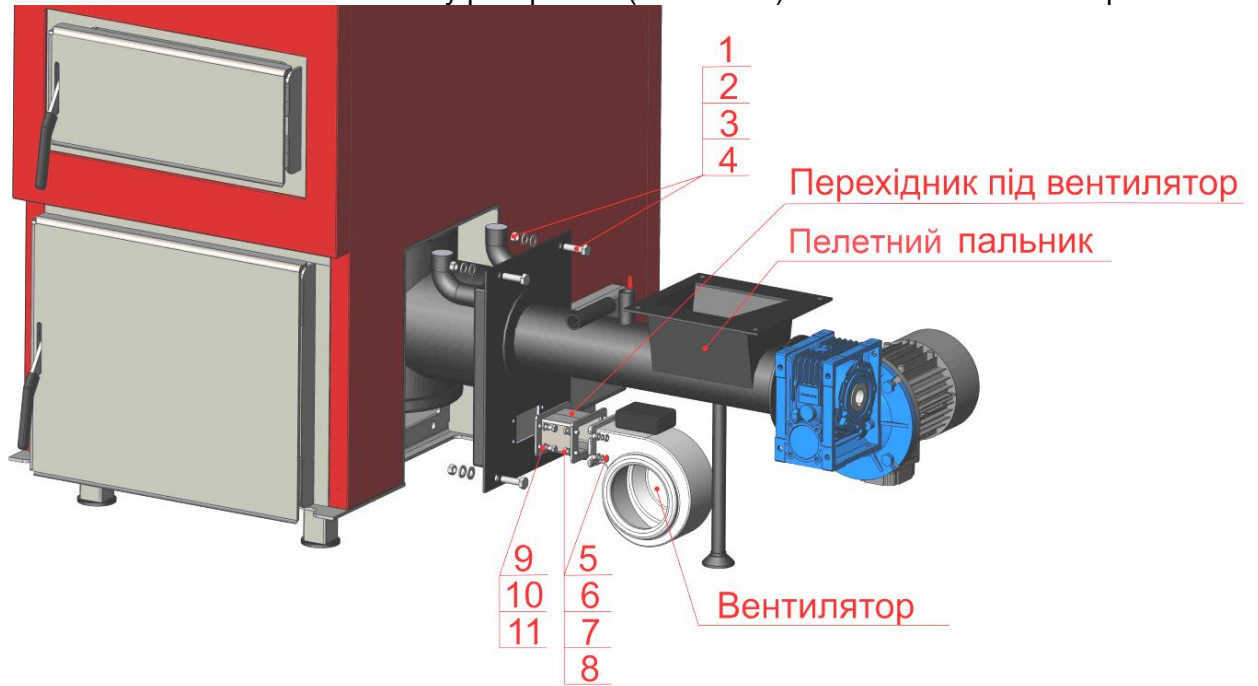
Монтаж пелетного пальника та вентилятора показано на Рис. 14

Пелетний пальник встановлюється в котел через боковий отвір в корпусі котла.

До пальника через перехідник кріпиться вентилятор.

! **УВАГА!** Для забезпечення герметичності фланцевого з'єднання рекомендується використовувати герметик.

Рис.14 Схема монтажу ретортного (пелетного) пальника та вентилятора.

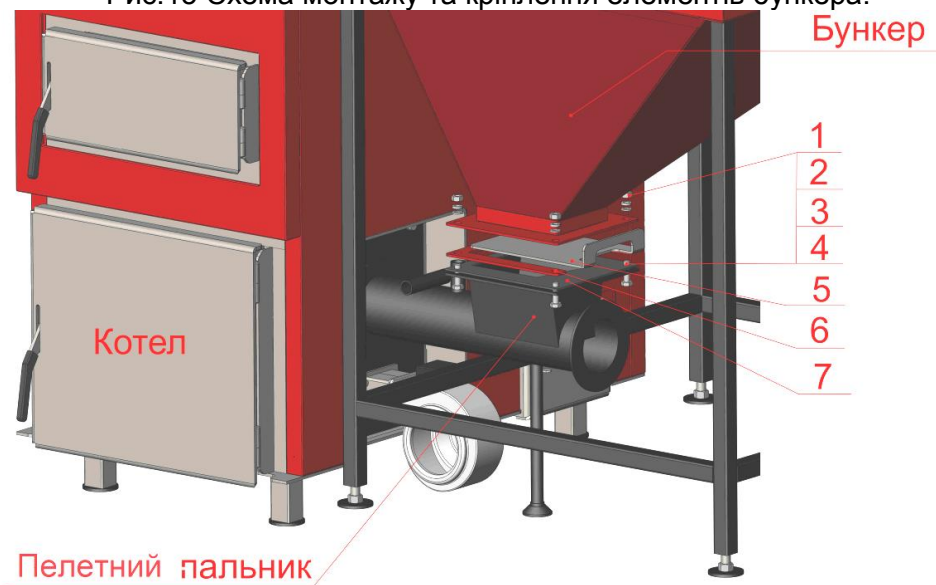


1. Болт М12х40; 2. Шайба d12; 3. Шайба гравер d12; 4. Гайка М12; 5. Болт М6х20; 6. Шайба d6; 7. Шайба гравер d6; 8. Гайка М6; 9. Болт М6х20; 10. Шайба d6; 11. Шайба гравер d6.

8.8 Монтаж бункера

Монтаж та порядок кріплення елементів бункера показано на Рис. 15.

Рис.15 Схема монтажу та кріплення елементів бункера.

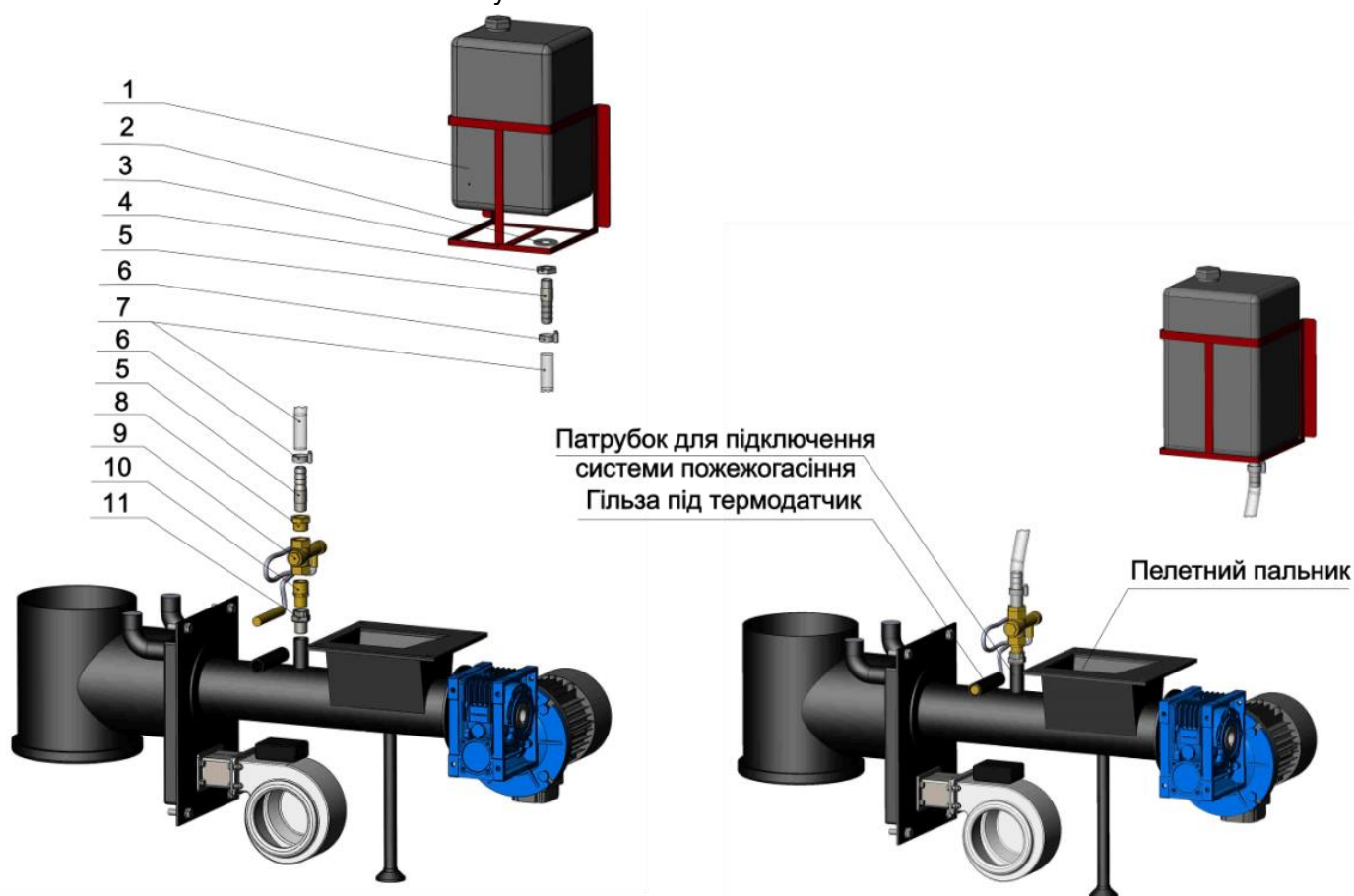


1. Болт М10х35; 2. Шайба d10; 3. Шайба гравер d10; 4. Гайка М10; 5. Шибер бункера; 6. Проміжний фланець під шибер; 7. Резинова прокладка під фланець.

8.9 Монтаж системи пожежогасіння ретортного (пелетного) пальника

Монтаж системи пожежогасіння ретортного (пелетного) пальника показано на Рис.16.

Рис.16 Схема монтажу системи пожежогасіння пелетного пальника.



1	Бак 10л	шт.	1
2	Прокладка резинова D30	шт.	2
3	Кронштейн бака 10л	шт.	1
4	Гайка G1/2"	шт.	2
5	Штуцер G1/2" x d18п	шт.	2
6	Хомут 20-32	шт.	2
7	Рукав d18 звичайний м	м	2,5
8	Перехідник 3/4"x1/2" лат. пм (футорка)	шт.	1
9	Термостатичний клапан BVTS	шт.	1
10	Перехідник 3/4"x1/2" лат. пп	шт.	1
11	Американка 1/2" пм	шт.	1

⚠ УВАГА! Своєчасно, мінімум раз в три місяці, необхідно проводити тест клапана BVTS. Для цього потрібно від'єднати клапан від під'єднувального патрубку пелетного пальника, направити в будь-яку ємність і нажати кнопку тест. Клапан повинен пропустити струю води. Якщо цього не відбувається, слід негайно його замінити на новий.

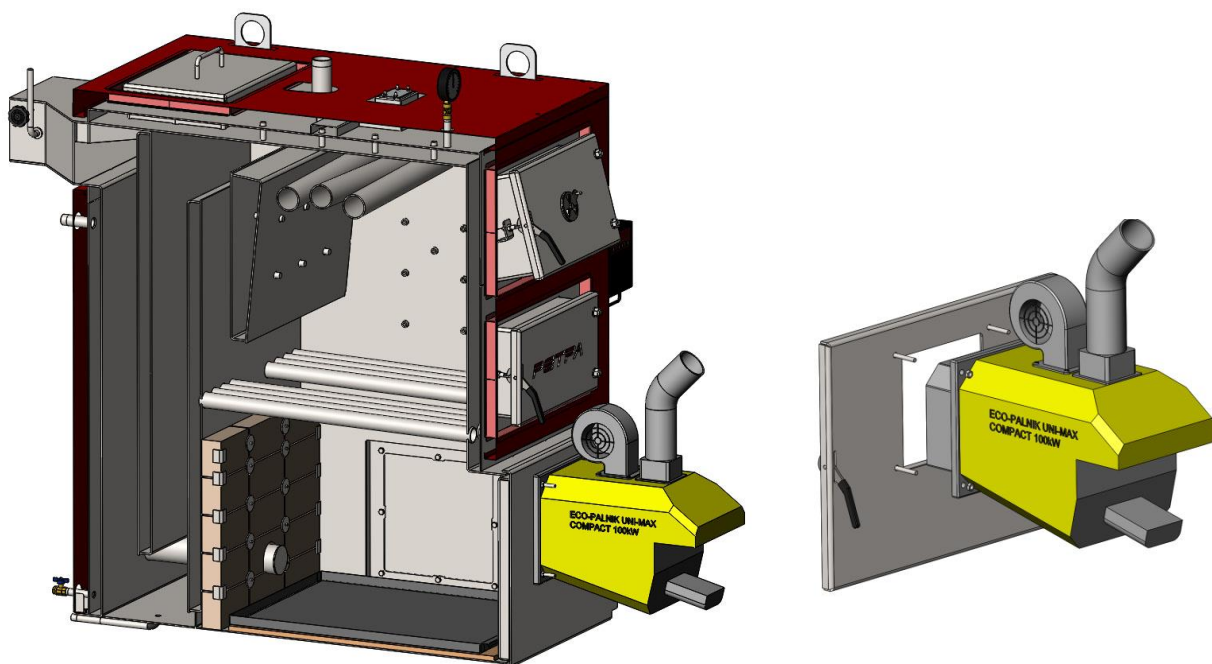
⚠ УВАГА! При монтажі системи пожежогасіння слідкуйте за розміщенням шланга для під'єднання бака з водою. Його довжина повинна бути достатньою для підключення бака до клапана BVTS і не створювати провисання та перекручування, що перешкоджає проходженню води через шланг.

⚠ УВАГА! Перед встановленням термодатчика в гільзу рекомендується використовувати термопасту для покращення теплопровідності.

8.10 Монтаж факельного пальника

⚠ УВАГА! При використанні ретортного чи факельного пальника чавунна колосникова решітка і розсікач первинного повітря демонтуються. На місце розсікача встановлюється заглушка колектора первинного повітря.

Рис.17 Схема монтажу факельного пальника.



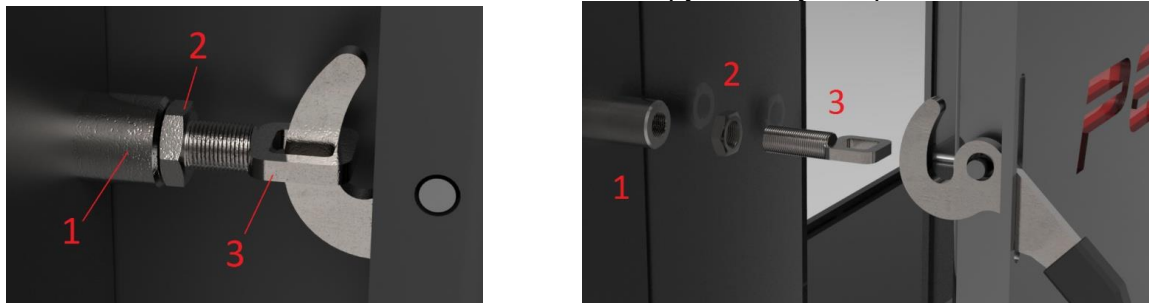
Порядок встановлення факельного пальника на котел моделі «Retra-4M»:

- 1) Демонтувати пластини-заглушки на нижньому люкові.
- 2) Змонтувати факельний пальник, використовуючи метизи, якими кріпились заглушки.

8.11 Регулювання люків котлів типу «RETRA-4M»

Для забезпечення безщільного прилягання люків до півбортів на всьому терміні використання котлів типу «RETRA-4M» передбачена система регулювання завісів і вушка ручки серпа.

Рис.18 Схема підтяжки ручки типу «Серп»



Для підтяжки ручки типу «Серп» потрібно відкрити люк, відкрутити гайку 2 (Гайка М12 низька), закрити вушко 3 зробивши потрібну кількість обертів на 180° (вушко має залишатися перпендикулярним до півборта люка), після чого затягнути гайку 2 до бобишки 1 для запобігання розкручування вушка.

Рис.19 Схема підтяжки завісів



Для підтяжки завісів потрібно на шарнірі 1 відкрутити гайки М16 2 і 3 (на всіх завісах люка), гайкою 2 забезпечити необхідний зазор люка після чого затягнути гайкою 3 люк прижавши його до гайки 2.

8.12 Монтаж пульта керування

Пульт керування призначений для керування роботою котла, вентилятора, подачі повітря, насоса системи опалення в режимі ручного завантаження. Він в автоматизованому режимі роботи підтримує задану температуру теплоносія. Перед використанням пульта уважно ознайомтесь з «**інструкцією по обслуговуванню**», що входить в комплект поставки.

Пульт керування встановлений безпосередньо на котлі в зонах захищених від високих температур і прямого потрапляння полум'я з умовою безперешкодного та безпечного доступу до пульта керування.

Температурні показники з котла знімаються за допомогою термодатчика, який встановлюється в мідну гільзу, що вмонтована в теплообмінник котла, або в патрубок подачі. В мідну гільзу підключається також аварійний термодатчик, який у випадку перевищення температури 95°C в котлі розмикає контакти і припиняє роботу вентилятора, та пелетного пальника (насос циркуляції продовжує працювати).

⚠ УВАГА! Бережіть пульт від вологи та тепла. При недотриманні технічних параметрів, або пошкодженні ізоляції, деформації пульта або його елементів гарантія з пульта знімається!

Для режимів роботи з факельним або ретортним пальниками процес горіння контролює блок керування, який йде в комплектації пальника. Монтаж проводити згідно до інструкції, що входить в комплект поставки.

Рекомендації по встановленню: перед початком будь-яких дій, зв'язаних з живленням (підключення проводів, установка обладнання і т.д.) необхідно вимкнути живлення – для запобігання ураження струмом. Перед встановленням термодатчиків рекомендується в мідну гільзу залити термопасту для покращення теплопровідності.

⚠ УВАГА! Використовуйте пульт керування в заданих технічних параметрах:

1. Живлення – 230В/50Гц +/-10%;
2. Максимальна потужність - 4Вт;
3. Навколишня температура - 5÷50°C;
4. Навантаження виходу циркуляційного насоса – 0,5А;
5. Навантаження виходу вентилятора – 0,6А;
6. Діапазон вимірювання температури - 0÷90°C;
7. Діапазон настройки температури - 30÷80°C;
8. Температурна стійкість датчика - -25÷90°C;
9. Вкладиш запобіжника – 1,6А.

Рис. 20 Підключення вилки типу «IEC-320C14»



8.13 Перевірка якості монтажу

8.13.1 Після завершення монтажу котла необхідно:

- перевірити правильність збору складових частин і котла в цілому;
- провести підтяжку всіх різьбових з'єднань, впевнитися в наявності прокладок;
- перевірити випробування гідросистеми на міцність і надійність;
- промити гідросистему котла;
- провести налаштування автоматики, групи безпеки котла;
- заповнити талон про якість монтажу (організація, що проводила монтаж).

8.13.2 Випробування гідросистеми котла на міцність і надійність з'єднань проводити в наступному порядку:

- заповнити котел водою, закривши засувки на вході і виході з котла;
- переглянути котел при статичному тиску води: течія не допускається;
- виправити виявлені негерметичності в з'єднаннях;
- навантажити систему котла гідравлічним тиском, згідно проекту, але не більшою 0,2 МПа на протязі часу не менше 10 хвилин з температурою води $5^{\circ}\text{C} < t_{\text{в}} < 40^{\circ}\text{C}$.

⚠ УВАГА! Зібраний котел вважається таким, що витримав гідравлічне випробування, якщо не виявлено тріщин, ознак розриву, деформацій котла, течії і запотівання на основному металі і зварних з'єднаннях.

9. КОМПЛЕКТ ПОСТАВКИ

До комплекту поставки входять:

№ п/п	Найменування	Одиниці	Кількість					
			PLUS	ВІО (ПСТ-Б)	ВІО (ПСТ-БЦ)	COMBI	TRIO	OIL
1	Котел	шт.	1	1	1	1	1	1
2	Вентилятор первинного повітря	шт.	1	1	1	-	-	-
3	Вентилятор вторинного повітря	шт.	1	1	1	-	-	-
4	Пульт керування	шт.	1	1	1	-	1	-
5	Запобіжний клапан	шт.	1	1	1	1	1	1
6	Кран шаровий	шт.	1	1	1	1	1	1
7	Манометр	шт.	1	1	1	1	1	1
8	Кран під манометр	шт.	1	1	1	1	1	1
9	Зольний ящик (до 100кВт включно)	шт.	1	1	1	1	1	1
10	Факельний пальник ОХІ, контролер, гнучкий шнек	шт.	-	-	-	1	-	-
11	Пальник Retra-ПСТ	шт.	-	1	1	-	-	-
12	Ретортний пальник, шнек, мото-редуктор та вентилятор	шт.	-	-	-	-	1	-
13	Механізований бункер з системою ворушіння	шт.	-	-	1	-	-	-
14	Бункерна ємність	шт.	-	1	-	1	1	-
15	Шнек, мото-редуктор, блок пуску	шт.	-	1	1	-	-	-
16	Система пожежогасіння	шт.	-	1	1	-	1	-
17	Масляний пальник, насос з шлангом та пульт керування насосом	шт.	-	-	-	-	-	1
18	Керівництво з монтажу та експлуатації котлів Retra-4M	шт.	1	1	1	1	1	1

* - експлуатаційні документи на комплектуючі вироби згідно з умовами поставок заводів-постачальників.

** - упаковка (на вимогу замовника).


Додаткові опції (за погодженням із замовником):

- Футеровка топки (ФТ);
- Система золувидалення (СЗ);
- Чавунні колосники (ЧК);
- Врізка отвору під пальник/під бункер (ВО);
- Посилений теплообмінник / збільшена товщина стінки.

10. ВИМОГИ БЕЗПЕКИ ТА ОХОРОНИ ПРАЦІ

10.1 Заземлення повинно бути виконано з величиною опору не більше 4 Ом і підтверджено документом міської (районної) служби енергонагляду.

10.2 Ремонт, чищення и огляд котла дозволяється проводити після відповідного інструктажу при відключенні котла від системи опалення та водопостачання, електромережі, та повному затуханні палива в котлі.

10.3  **УВАГА!** Для запобігання нещасних випадків і псування котла **ЗАБОРОНЯЄТЬСЯ:**

- запускати та експлуатувати котел особам молодшим 18 років та тим, які не пройшли інструктаж з експлуатації;
- обслуговувати котел без використання засобів захисту (рукавиць, захисних окулярів і т.п.);
- застосовувати при розпалі та в процесі експлуатації котла бензин, нафту, ацетон та інші легко займисті та вибухонебезпечні речовини;
- знаходитись при відкриванні дверцят перед ними, а не збоку, як належить;
- експлуатація котла з пошкодженою ізоляцією шнура живлення;
- експлуатація котла з несправним, або пошкодженим пультом керування;
- самовільно розбирати або змінювати конструкцію котла;
- використовувати гарячу воду з системи тепlopостачання з метою не передбаченою цим керівництвом (побутових і т.п.);
- розпалювати котел за відсутності тяги в димоході і без попереднього заповнення системи тепlopостачання водою;
- підіймати температуру води в котлі вище 95°C і тиск вище ніж 0,2 МПа;
- заповнювати, без використання редуційного клапана, систему тепlopостачання з водопровідних мереж, з метою запобігання підвищення тиску води в котлі більше за 0,2 МПа;
- проводити зварювальні роботи під час роботи котла, а також при наявності палива в топці.
- заклинювати запобіжні клапани, працювати з несправними або не відрегульованими клапанами.
- проводити роботи в камері згорання, що має температуру більше ніж 60°C.
- при роботі котла відкривати технологічні люка при включеному вентиляторі дуття.
- різкими рухами при роботі котла відкривати люки. При необхідності можна привідкрити люк, а далі повільно відкривати до повного відкриття.
- класти на котел і трубопроводи або зберігати поблизу предмети, що легко займаються (папір, ганчірки і т.п.);
- користуватися при монтажі, ремонті і обслуговуванні котла переносним світильником напругою вище 12 В.
- запалювати паливо в топці котла без завчасної вентиляції топки на протязі 3-5 хвилин.
- включати вентилятор без захисних елементів обертаючих частин.
- користуватися несправним інструментом і комплектуючими.
- допускати, щоб система тепlopостачання була незаповненою або заповненою водою неповністю;
- експлуатація бункера без ущільнюючого елемента завантажувального люка, або при його пошкодженні забороняється.
- експлуатація бункера при негерметичному приляганні завантажувального люка бункера, або при його пошкодженні забороняється.

10.4 При непрацюючому котлі всі дверцята і люки чищення повинні бути закриті.

10.5 У випадку виникнення пожежі терміново повідомте в пожежну частину по телефону **101**.

10.6 При порушенні правил користування котлом може наступити отруєння оксидом вуглецю (чадним газом). Ознакою отруєння є : важкість у голові, сильне серцебиття, шум у вухах, запаморочення, загальна слабкість, нудота, блювота, задишка, порушення рухових функцій. Потерпілий може раптово втратити свідомості.

10.7 Для надання першої допомоги потерпілому:

- викличте швидку медичну допомогу по телефону **103**;
- винесіть потерпілого на свіже повітря, тепло закутайте і не дайте йому заснути;
- при втраті свідомості дайте понюхати нашатирний спирт і зробіть штучне дихання.

11. ВВІД В ЕКСПЛУАТАЦІЮ ТА НАЛАШТУВАННЯ КОТЛА

11.1  **УВАГА!** Перед пуском котла в експлуатацію необхідно перевірити:

- відсутність заглушок на живильній лінії, водопроводі та вентиляторах;

- заповнення котла та системи опалення водою;
- видалити повітря з системи опалення та котла;
- перевірити тиск, створений циркуляційним насосом і оглянути котел при робочому тиску;
- справність і правильність встановлення елементів групи безпеки (запобіжні клапани, повітря скидача, манометра);
- правильність під'єднання димоходу до димової труби та герметичність з'єднань;
- перевірити наявність природної тяги в димоході;
- в різновиді котлів з водо охолоджуючими люками, перевірити правильність під'єднання шлангів та місця кріплення хомутів.
- видалити з внутрішніх частин котла (з камери згорання, димоходу, патрубків і т. п.), всі зайві об'єкти які могли залишитися після монтажу;
- перевірити щільність прилягання та надійність закривання люків котла;
- перевірити справність та правильність підключення пульта керування (див. інструкцію пульта керування) до котла та мережі;
- перевірити справність допоміжного обладнання (вентиляторів, циркуляційного насоса і т. п.);
- перевірити чи в котельні присутня необхідна вентиляція.

11.2 Пуск котла в роботу при автоматизованому режимі роботи

Розпалювання ретортного (пелетного) пальника виконується згідно інструкції до пелетного пальника – для різновиду «РП».

Розпалювання факельного пальника виконується згідно до інструкції факельного пальника – для різновиду «ФП».

11.2.1 Для роботи котла з пальником ПСТ потрібно задати необхідну температуру води на виході з котла, кількість повітря, що подається в котел, тривалість роботи системи подачі палива в котел, та його періодичність роботи. Вказані параметри налаштовуються згідно інструкції до пульта керування.

Паливо з бункера в топку котла подається шнековим механізмом ПСТ. Процес горіння відбувається в пальнику, який розташовується в топці котла. Слід пам'ятати, що при роботі пальника верхні чавунні решітки необхідно зняти.

1. На рухомий піддон пальника положити папір, щепки і т.п.
2. Розпал проводити папером через зольникові або шуровочні люка котла.
3. Після загоряння рівномірно заповнити піддон пальника сухими дровами.
4. Закрити зольний люк котла і включити дуттєвий вентилятор пальника. Кількість повітря, яке подається регулюється шибером на всмоктувальному патрубку вентилятора і визначається кольором полум'я. Полум'я в верхній частині камери згорання повинно бути від жовтого до яскраво червоного кольору. Якщо полум'я темно-червоного кольору, а на кінцях чорного кольору, то кількість повітря, яке подається, недостатня. Якщо полум'я коротке і колір його від білого до фіолетового, то це ознака надлишку повітря. Отвір для контролю за полум'ям знаходиться на люках котла.

В автоматичному режимі за роботою дуттєвих вентиляторів пальника та котла, шнековою подачею палива слідкує електронний пульт керування.

5. Під час розпалювання якість згорання можна визначити, спостерігаючи за димом, який виходить із димової труби. Дим повинен бути рідким і світлого кольору. Густих дим темного кольору означає недостачу повітря в камері згорання (для розтопленого котла), що понижує ККД котла.

6. Завантажити пальник основним паливом шаром 25-30см в залежності від вологості (чим більша вологість палива, тим меншим повинен бути шар). Подачу палива контролює електронний блок, який періодично вмикає шнек подачі палива та приводить в рух рухомий піддон пальника.

7. При роботі з дуттєвим вентилятором всі люка котла повинна бути щільно закриті.

8. Розпалювання котла необхідно проводити при відсутності циркуляції води через котел. При досягненні температури в котлі 70°C поступово ставити котел на повну циркуляцію, при цьому не допускати падіння температури на виході з котла.

9. В період пуску котла і при роботі з пониженою температурою зворотної води можлива поява конденсату, підтікання конденсату із газоходу котла. Для усунення витоків необхідно

підняти температуру зворотної води до 55°C.

10. При згорянні палива довантаження відбувається в автоматичному режимі.

11. Постійно контролювати параметри котла (тиск та температуру), що дозволить слідкувати за технічним станом котла і підтримувати оптимальний режим роботи.

11.2.2. Видалення продуктів згоряння.

Після нагромадження в топці котла твердих продуктів згоряння знижується потужність котла, тому необхідно провести чистку за допомогою котельного інвентарю. При цьому необхідно вимкнути всі вентилятори.

Чистку зольної камери котла необхідно виконувати при заповненні її золою не більше як на 50%. Вентилятори та приводи подачі палива при цьому вимикаються.

11.3 Пуск котла в роботу при ручному режимі роботи котла

11.3.1 Розпалити котел. Для цього необхідно:

- покласти чавунні решітки на колосникові труби;
- за 10 – 15 хвилин до розпалу провентилувати камеру згоряння (топку) і газохід котла;
- вимкнути вентилятор (для чого задати мікропроцесором температуру 0°C);
- встановити шибером газоходу розрідження в топці котла 2 – 3 мм вод. ст. (20-30 Па);
- на очищену колосникову решітку топки через люк шуровочний необхідно рівномірно покласти **паливо для розпалювання** (сухі дрова або деревні відходи);
- розпалити вогонь в топці котла. Розпал вести поступово, на протязі 5-10 хв.;


 **УВАГА!** Розпал котла проводити тільки при відкритих дверцятах піддувала (на природній тязі).

- при ручному режимі роботи котла завантажити верхню камеру топки **паливом для розпалювання**, поступово, до нижнього рівня завантажувального люка. При цьому слідкувати за полум'ям у топці котла;

- для прискорення розпалювання закрити дверцята піддувала і включити вентилятор;

- після поширення полум'я по всій поверхні палива, збільшити шибером газоходу розрідження в топці до 5 – 6 мм вод. ст. (50-60 Па);

- в міру вигорання **палива для розпалювання**, потрібно досипати паливо в топці котла до верхнього рівня. При цьому потрібно слідкувати за полум'ям у топці.

 **УВАГА!** При розпалюванні холодного котла може з'явитися конденсат води на стінках котла. Це природне явище, яке припиниться після того, як температура води в котлі досягне 55°C.

11.3.2 З метою прискорення прогріву системи опалення (температура зворотної води $\geq 55^\circ\text{C}$), перевести котел в режим інтенсивного горіння для чого:

- заповнити топку паливом через завантажувальний люк (ручний режим роботи);
- задати мікропроцесором бажану температуру котлової води.
- збільшити подачу повітря вентилятором до максимальної;
- встановити шибером димоходу підвищене розрідження за котлом.

11.3.3 Після займання полум'ям всього об'єму палива, перевести котел в режим стабільного горіння, для чого встановити вентилятором подачу повітря, оптимальну для даного виду палива.

12. РОБОТА КОТЛА

12.1 Робота котла в режимі стабільного горіння.

12.1.1 Для прискорення прогріву системи опалення (температура зворотної води $\geq 55^\circ\text{C}$) котел в режимі інтенсивного горіння працює на повну потужність.

12.1.2 Після прогріву системи опалення досягнення, перевести котел в режим стабільного горіння (економічний режим роботи).

12.2 Робота котла при відключенні електроенергії.

У випадку відсутності електричної напруги живлення котел може працювати на природній тязі, **при умові гравітаційного прийому тепла системою опалення**. В цьому випадку необхідно трохи відкрити дверцята камери піддувала (зольної). При цьому палива слід завантажувати не більше 1/5 від об'єму камери згоряння (топки).

12.3 Аварійна робота котла.

У випадку виникнення аварійної ситуації такої як, наприклад, температура води в котлі

перевищила 100°C, підвищення тиску вище допустимого, витоку води з котла внаслідок розгерметизації його або системи опалення (теплопостачання), а також іншої небезпеки для подальшої експлуатації котла, необхідно:

- видалити паливо з камери згоряння (топки) котла в металевий ящик чи іншу металеву посудину, слідкуючи за тим щоб не обпектися і не отруїтися чадним газом (по можливості менше знаходитись в приміщенні котельні, відкрити двері або вентиляційні отвори, і при можливості ввімкнути витяжну вентиляцію). Видалення жару з камери згоряння (топки) виконувати тільки з допомогою іншої людини (удвох). Дозволяється засипати жар в камері згоряння (топці) сухим піском.

⚠ УВАГА! У випадку експлуатації котла в режимі факельного пальника при виході на задану температуру котла пальник зупиняється (подача палива та вентилятора) та переходить в режим продувки. Аварійна ситуація можлива у випадку не працюючого котлового насосу.

⚠ УВАГА! Категорично забороняється заливати жар в камері згоряння (топці) водою.

- винести жар в металевому ящику за межі котельні і на відстані не менше 3м від котельні залити водою;

- якщо дим в приміщенні котельні не дозволяє швидко прибрати жар, то необхідно викликати на допомогу пожежну службу по номеру 101;

- під час аварійної роботи котла необхідно дотримуватись правил пожежної безпеки;

- встановити причину аварії і, після її усунення, пересвідчитися в тому, що котел і система опалення (теплопостачання) знаходяться в справному стані.

- очистити котел і приміщення котельні.

12.4 Відключення котла

12.4.1 За півгодини до зупинки котла припиняється завантаження палива.

Для швидкої зупинки котла і його охолодження необхідно:

- закрити шибер на подачу повітря або виключити вентилятор;

- закрити завантажувальний та зольний люки;

- після припинення горіння та охолодження палива в топці, вигребти його;

- очистити зольну камеру.

12.4.2 Після закінчення опалювального сезону або в інших випадках планованого виводу котла з експлуатації, котел необхідно ретельно очистити, приділивши особливу увагу топці.

При зупинці котла не потрібно зливати воду з системи опалення (тільки в разі необхідності ремонтних або монтажних робіт).

12.5 Технічне обслуговування

12.5.1 Спостереження за роботою котла, живильного бункера в комплексі з пелетним або факельним пальником проводить користувач, який зобов'язаний підтримувати комплекс в чистоті та належному технічному стані. При технічному обслуговуванні вимагається суворе дотримання мір безпеки.

12.5.2 Перевірку технічного стану котла, бункера, факельного та ретортного пальників проводять не менше одного разу на тиждень.

12.5.3 Бункер повинен утримуватись в чистоті, всі болтові з'єднання повинні бути надійно затягнуті. При експлуатації періодично, але не менше одного разу в місяць, болтові з'єднання необхідно підтягувати.

12.5.4 Перевірка електричних з'єднань живильного транспортера проводиться не менше одного разу в неділю при відключеному електроживленні.

12.5.5 При технічному обслуговуванні мотор-редуктора необхідно керуватися "Правилами технічної експлуатації електроустановок споживачів і техніки безпеки при експлуатації електроустановок споживачів".

12.5.6 Один раз в зміну повинні бути перевірені на герметичність різьбові та фланцеві з'єднання бункера та пальника, а також герметичність прилягання завантажувального люка бункера та стан ущільнення люка бункера з фіксацією результатів перевірки в журналі.

12.5.7 Після закінчення опалювального сезону перевірити стан підшипників вала електродвигуна мотор-редуктора живильного транспортера і при необхідності замінити мастило. Мащення поверхонь, які труться, проводять ЦІАТИІ-2103 ГОСТ 8773-73.

12.5.8 Обслуговуючий персонал повинен періодично візуально слідкувати за процесом подачі палива в котел та рівнем палива в бункері.

13. МОЖЛИВІ НЕПОЛАДКИ ТА МЕТОДИ ЇХ УСУНЕННЯ

1. В котлі не досягається задана температура 2. Котел не працює на повну потужність	1. Нестабільний розпал та горіння 2. Висока вологість палива 3. Забруднені канали подачі первинного та вторинного повітря 4. Неправильно виконане регулювання подачі повітря/палива 5. Пошкоджена ущільнююча прокладка вентилятора 6. Несправний вентилятор 7. Мала тяга 8. Паливо з низькою калорійністю	1. Ознайомитись з розділом 8 даної НЕ 2. Виміряти вологість палива – використовувати паливо відповідної вологості 3. Провести продувку та чистку каналів 4. Відрегулювати подачу паливо/повітря 5. Замінити прокладку 6. Замінити вентилятор 7. Неправильно підібрана димова труба 8. Використовувати паливо з більшою теплотворною здатністю
1. Висока температура води в котлі і низька в системі опалення	1. Велика тяга та паливо з високою тепловою здатністю	1. Знизити тягу за допомогою шибера димоходу
1. Порушення газощільності котла	1. Послаблена затяжка зажимів на дверках та люках; 2. Зношення набивки ущільнень	1. Затянути зажими 2. Замінити ущільнення
1. В камері згорання виступає коричнева рідина	1. Низька температура зворотної води	1. Підняти температуру зворотної води до рекомендованих 55°C
1. Швидке згорання палива	1. Велике січення димової труби	1. Відрегулювати шибер димоходу котла

14. ЧИЩЕННЯ ТА ЗБЕРІГАННЯ КОТЛА

Ремонт і догляд за системою тепlopостачання проводяться власником котла або обслуговуючою фірмою.

Котел потребує періодичного чищення та зберігання. Це особливо важливо для правильної експлуатації і ефективності спалювання. Щотижневе чищення котла, особливо димових каналів та димоходу.

Чищення поверхонь похилих труб і стінок топки виконується через люк завантаження.

Чищення поверхні труб колосникової решітки виконується через люк шуровочний.

Чищення прямих перегорожок, стінок теплообмінника і димоходу виконується через верхній люк для чищення димових каналів.

Також періодично необхідно чистити вентилятор і колектори розподілу повітря, щоб не допускати накопичення пилу на цих елементах котла.

Після закінчення опалювального сезону не потрібно спускати воду з котла, проте слід ретельно очистити топку та димові канали.

Щоб продовжити строк експлуатації котла, рекомендується на час простою котел тримати відкритим, щоб була можливість повітрю потрапляти всередину котла, а при зберіганні його просушити.

14.1 ПОРЯДОК ЗАМІНИ ТЕРМОПАСТИ ТИПУ КПТ-19 (КПТ-8)

Заміна термопасты повинна здійснюватися спеціалістом з відповідною кваліфікацією і досвідом. Неправильна заміна може бути причиною передчасного виходу із ладу котла, причиною пожежі або призвести до вибуху котла.

1. Обережно висунути датчики (датчик температури та аварійний термостат) з гільзи. Якщо гільза закрита захисною кришкою – зняти кришку
2. Протерти датчики від термопасты (спиртом або сухою ганчіркою).

3. Протерти гільзу всередині (сухою ганчіркою або ганчіркою змоченою в спирті).
4. Нанести на датчики (датчик температури та аварійний термостат) термопасту КПТТ-8 (або КПТТ-19) в достатній кількості щоб повністю заповнити всі порожні місця контактів датчиків та гільзи (1 ~ 2 мл).
5. Вставити до кінця датчики в гільзу та закріпити їх у гільзі за допомогою фольгованого скотчу (приклеїти скотч навколо гільзи та датчиків). Якщо гільза закрита захисною кришкою – поставити кришку на місце.

15. ТРАНСПОРТУВАННЯ ТА ЗБЕРІГАННЯ КОТЛА

Транспортування повинно здійснюватись залізничним, автомобільним, річковим транспортом у відповідності з Правилами, діючими на транспорті даного виду. Умови транспортування котла в частині дії кліматичних факторів повинні відповідати групі 7 Ж 1 по ГОСТ 15150 – 69.

Котел зберігається окремо в закритому приміщенні або під навісом.

Консервація і упаковка по ГОСТ 9014 –78.

Умови зберігання – С по ГОСТ 15150 – 69.

Термін захисту без пере консервації – один рік.

16. ГАРАНТІЇ ВИРОБНИКА

16.1 ПП «РЕТРА-3М» гарантує відповідність котла вимогам ДСТУ 2326-93 (ГОСТ 20548-93) та ТУ.У.28.2-36565365-002:2010 при умові виконання споживачем вимог по зберіганню, транспортуванню, монтажу та експлуатації котла.

16.2 Термін гарантії на теплообмінник становить 60 місяців від дня запуску котла в експлуатацію згідно акту, але не більше 72 місяців з моменту відвантаження.

16.3 Термін гарантії на комплектуючі в залежності від виду комплектації (вентилятори піддуву, пульт керування, манометр, запобіжний клапан, пальник тощо) становить 12 місяців з моменту відвантаження. Гарантія на ущільнюючі елементи, чавунні елементи, екрани люків, футерування топки - не розповсюджується.

16.4 На протязі даного терміну виробник безкоштовно проведе заміну вузлів та деталей котла, що вийшли з ладу, котла, при умові, що не було порушено вимог даної інструкції.

16.5 Виробник лишає за собою право внесення змін в конструкції котла по мірі його удосконалення, якщо воно не погіршує експлуатаційних якостей виробу.

16.6 Претензії без додатку даної інструкції не приймаються. За вихід котла з ладу внаслідок неправильної експлуатації чи механічного пошкодження ПП «РЕТРА-3М» відповідальності не несе.

16.7 На період гарантійного терміну усі претензії щодо якості котла оформлюються споживачем в установленому порядку і приймаються фірмою-виробником.

16.8 На протязі гарантійного терміну усунення несправностей котла, які виникли з вини виробника, здійснюється за рахунок заводу-виробника представником заводу протягом 10 робочих днів в залежності від виду несправностей з дня встановлення причини. Час усунення несправностей обладнання терміном гарантії не передбачено. Про проведений ремонт має бути зроблена відмітка в Паспорті котла.

16.9 Завод-виробник не несе відповідальності і не гарантує роботу котла у випадках:

- невиконання правил установки, експлуатації, обслуговування котла;
- експлуатація котла з несправними комплектуючими (вентилятори піддуву, пульт керування, чавунна решітка, ущільнюючі елементи, манометр, кран під манометр, запобіжний клапан, пелетний пальник);
- недбалого зберігання і транспортування котла власником або торгуючою організацією;
- якщо монтаж, пуско-налагоджувальні роботи і ремонт котла проводились особами, на те не уповноваженими;
- для котлів комплектації BIO, COMBI, TRIO, OIL - обов'язкове проведення робіт пуско-налагоджувальних робіт від представника заводу або особи з відповідним дозволом;
- відсутності контуру захисту котла.

16.10 Термін експлуатації котла – не менше 15 років.

КОНТРОЛЬНИЙ ТАЛОН НА УСТАНОВКУ КОТЛА

1. Дата установки котла	
2. Адреса установки	
3. Телефон власника	
4. Номер обслуговуючої фірми-інсталлятора	
Телефон Адреса	
5. Ким виконаний монтаж	
6. Ким виконані (на місці установки) регулювання і наладка	
7. Ким проведено інструктаж по правилам	
8. Інструктаж прослуханий, правила користування котлом засвоєні:	
9. Підпис особи, що заповнила талон	

Прізвище абонента _____

“ _____ ” _____ 20__ р.

Підпис абонента _____

ВІДМІТКИ ПРО НЕПОЛАДКИ, ЗАМІНИ ДЕТАЛЕЙ І РЕМОНТ

Дата	Характеристика неполадок, найменування заміненних деталей	Ким виконаний ремонт	Підпис особи, яка виконувала ремонт

ТАЛОН №1 НА ГАРАНТІЙНИЙ РЕМОНТ КОТЛА

ПП "Ретра-3М"

33027, м. Рівне, вул. Київська, 92

ТАЛОН № 1 (на гарантійний ремонт котла)

Заводський № _____

Проданий магазином _____
/ назва торгуючої організації /

" _____ " _____ 20__ р.

Штамп магазину _____
/підпис/

Власник та його адреса

/підпис/

Виконані роботи по усуненню несправностей:

Механік _____
Дата / підпис/ ПІБВласник _____
Дата / підпис/ ПІБ

ЗАТВЕРДЖУЮ:

Начальник _____
/ найменування побутової організації /

М.П. " _____ " _____ 20__ р.

/підпис/

Корінець талону №1

На гарантійний ремонт котла

Талон видалений " _____ " _____ р.

Механік _____

/прізвище/
/підпис/

ТАЛОН №2 НА ГАРАНТІЙНИЙ РЕМОНТ КОТЛА

ПП "Ретра-3М"

33027, м. Рівне, вул. Київська, 92

ТАЛОН № 2 (на гарантійний ремонт котла)

Заводський № _____

Проданий магазином _____

/ назва торгуючої організації /

" _____ " _____ 20__ р.

Штамп магазину _____

/підпис/

Власник та його адреса

/підпис/

Виконані роботи по усуненню несправностей:

Механік _____

Дата / підпис/ ПІБ

Власник _____

Дата / підпис/ ПІБ

ЗАТВЕРДЖУЮ:

Начальник _____

/ найменування побутової організації /

М.П.

" _____ " _____ 20__ р.

/підпис/

Корінець талону №2

На гарантійний ремонт котла

Талон видалений " _____ " _____ р.

Механік _____

/прізвище/

/підпис/